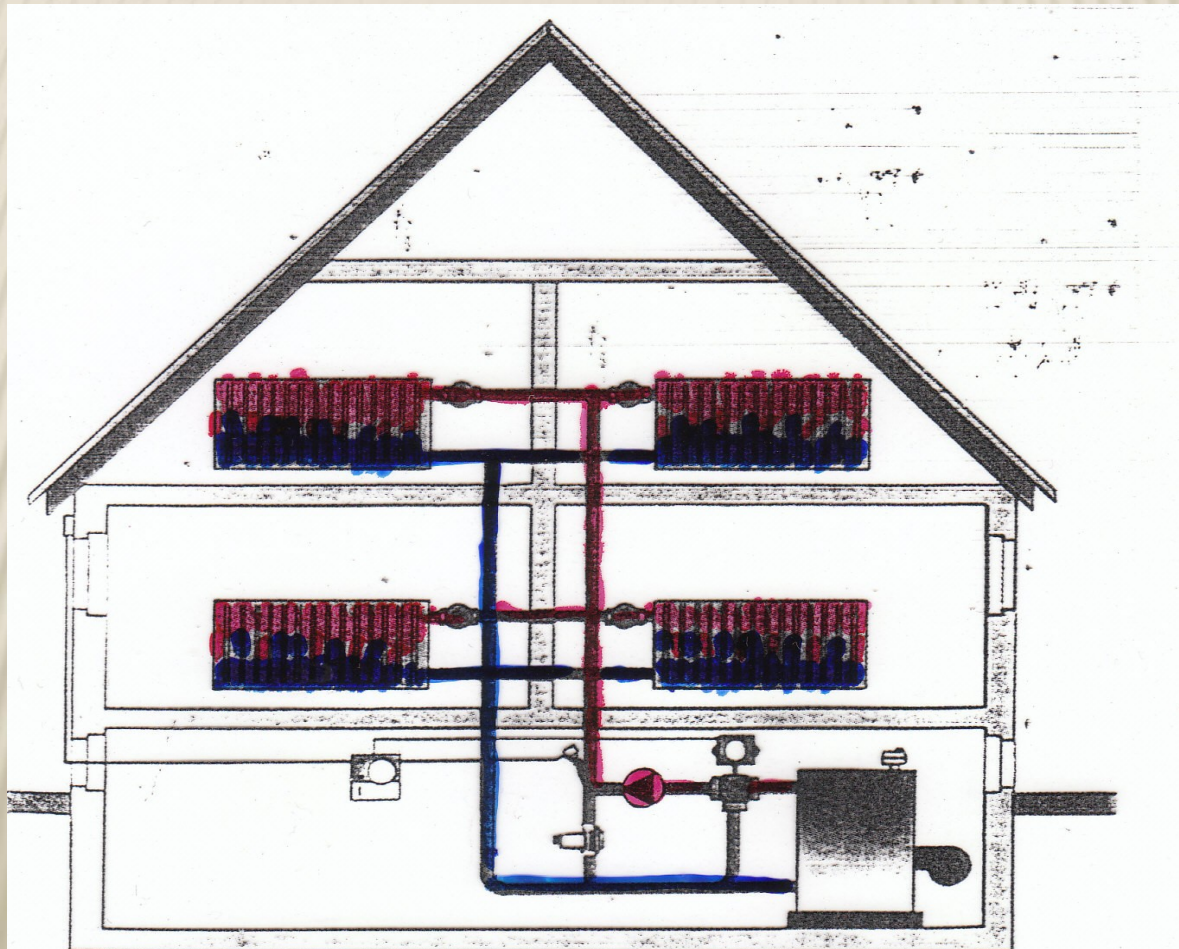
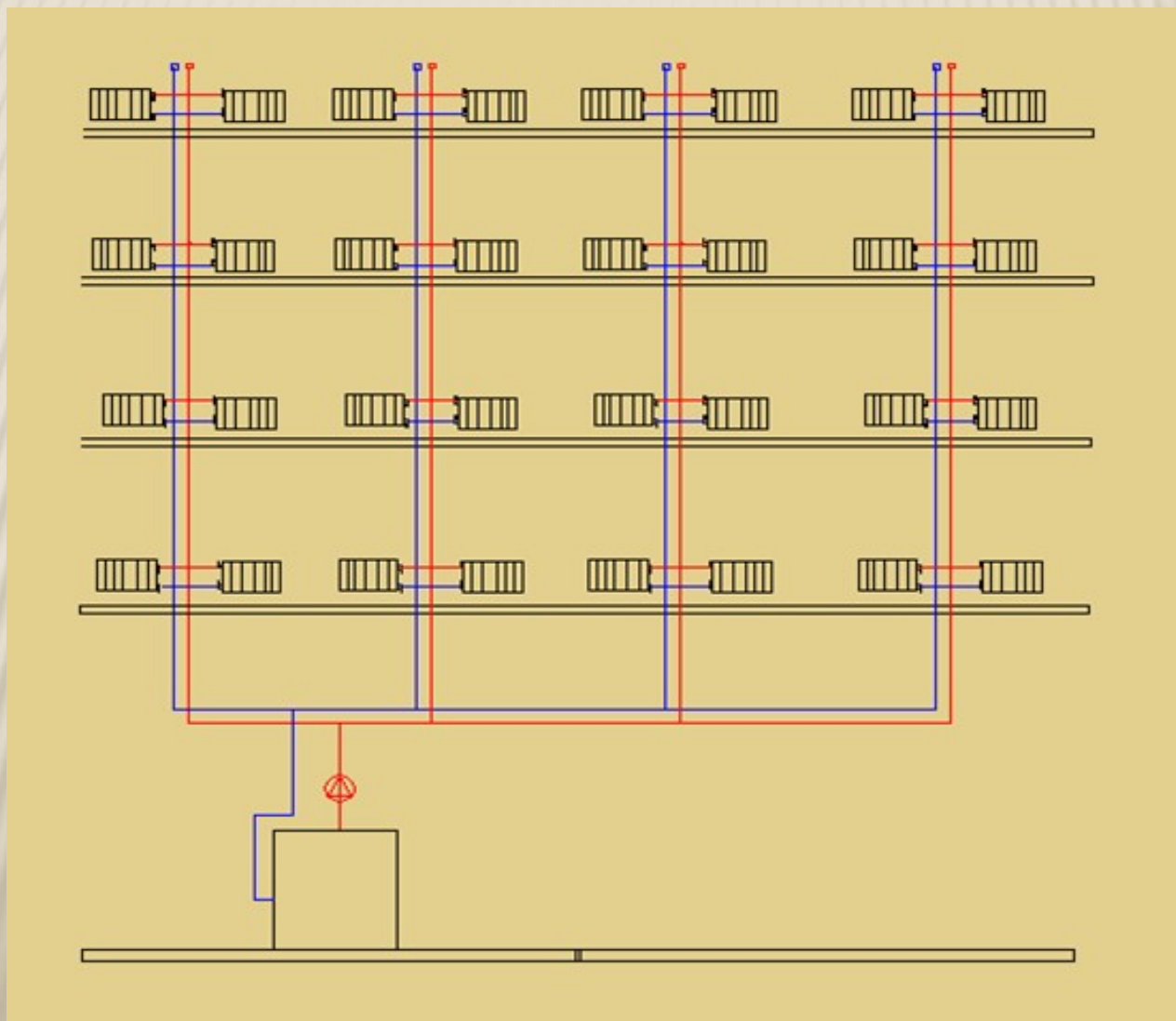


ΔΙΚΤΥΑ ΣΩΛΗΝΩΣΕΩΝ

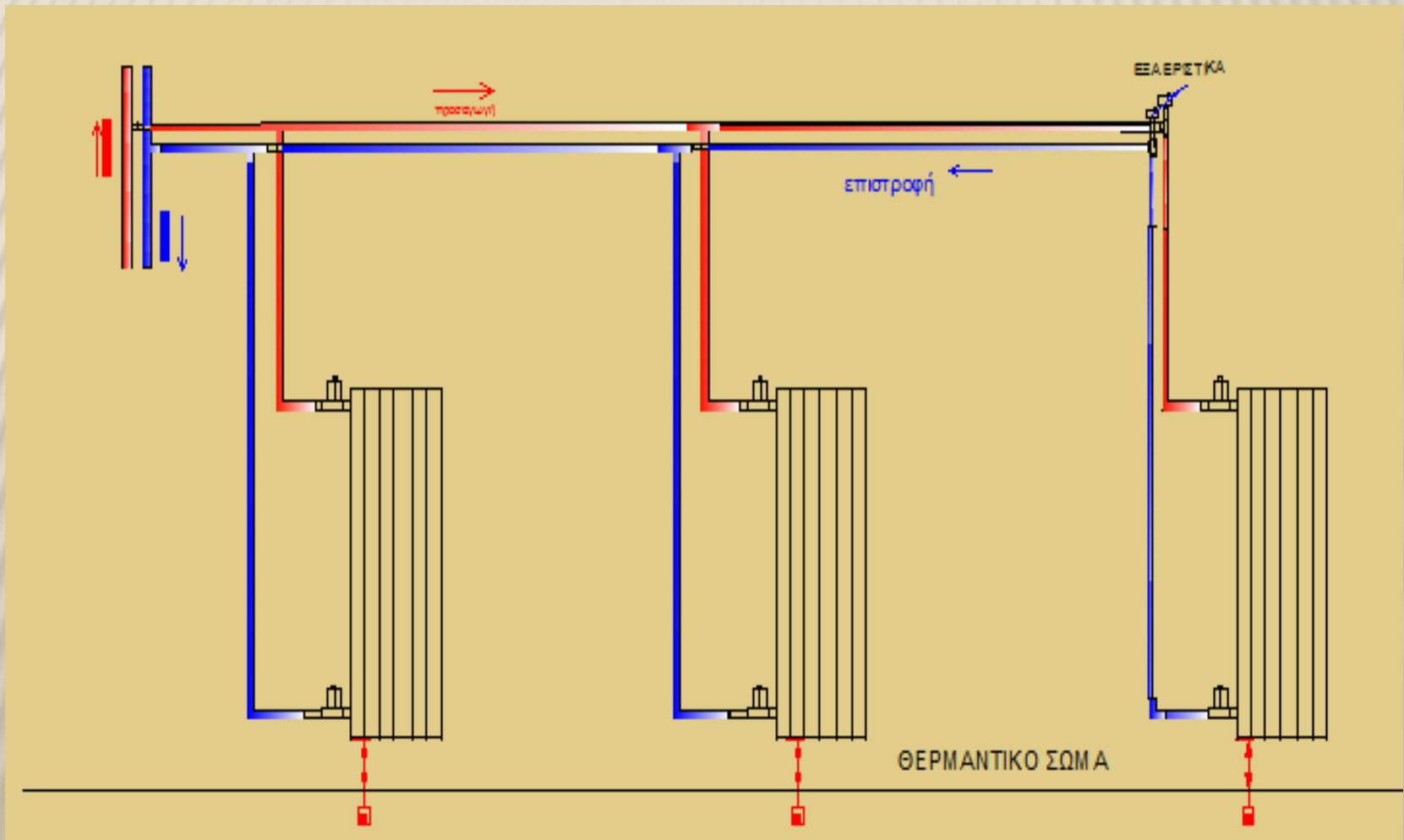
ΔΙΣΩΛΗΝΙΟ ΣΥΣΤΗΜΑ – ΣΥΝΔΕΣΜΟΛΟΓΙΑ (ΠΑΡΑΛΛΗΛΗ ΣΥΝΔΕΣΗ ΤΩΝ ΣΩΜΑΤΩΝ)



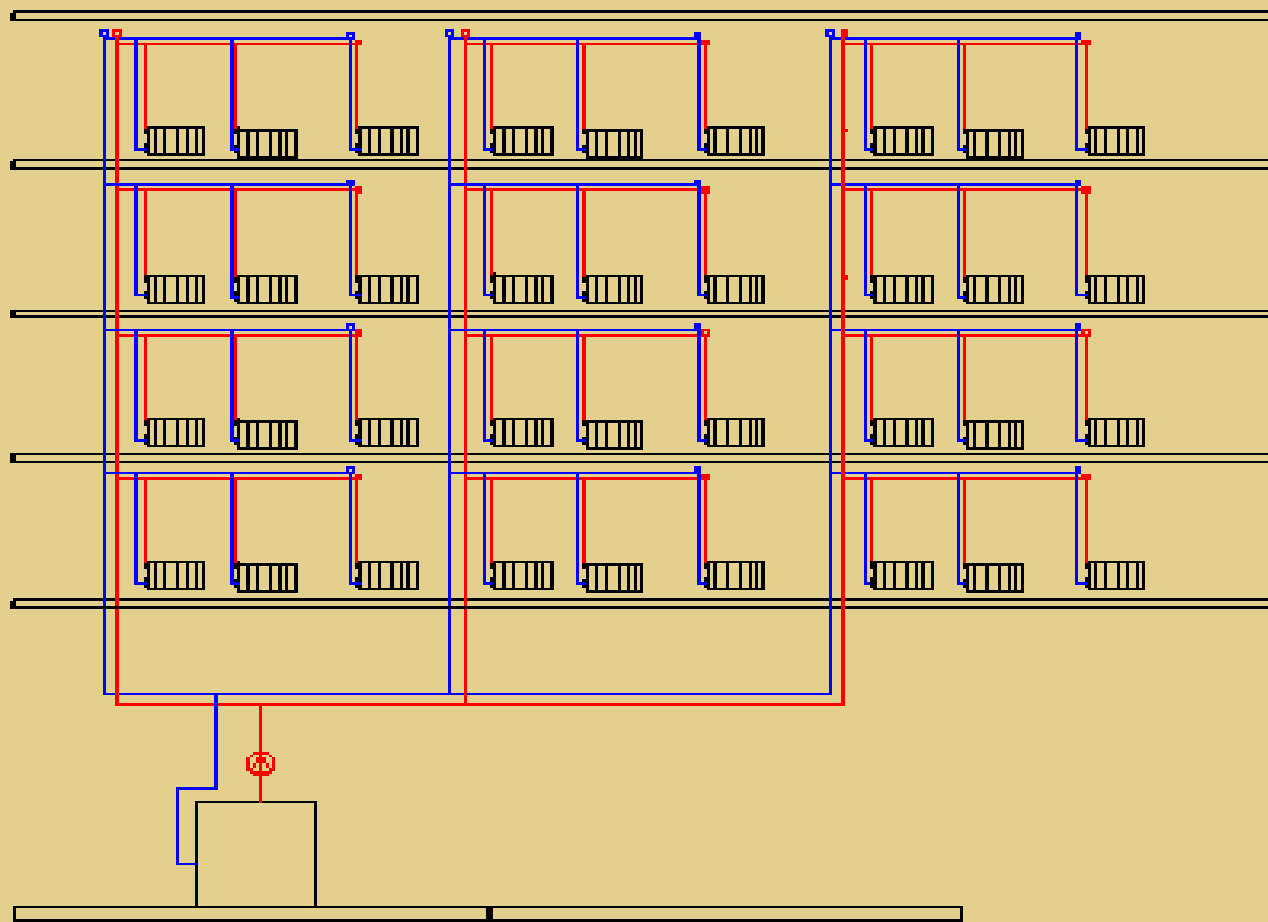
ΔΙΣΩΛΗΝΙΟ ΣΥΣΤΗΜΑ – ΚΑΤΑΚΟΡΥΦΟ ΔΙΑΓΡΑΜΜΑ (ΤΡΟΦΟΔΟΣΙΑ ΑΠΟ ΚΑΤΩ).



ΔΙΣΩΛΗΝΙΟ ΣΥΣΤΗΜΑ - ΚΑΤΑΚΟΡΥΦΟ (ΤΡΟΦΟΔΟΣΙΑ ΑΠΟ ΠΑΝΩ).



ΔΙΣΩΛΗΝΙΟ ΣΥΣΤΗΜΑ - ΚΑΤΑΚΟΡΥΦΟ (ΤΡΟΦΟΔΟΣΙΑ ΑΠΟ ΠΑΝΩ).



ΔΙΣΩΛΗΝΙΟ ΣΥΣΤΗΜΑ - ΚΑΤΑΚΟΡΥΦΟ (ΤΡΟΦΟΔΟΣΙΑ ΑΠΟ ΠΑΝΩ).



ΠΛΕΟΝΕΚΤΗΜΑΤΑ ΔΙΣΩΛΗΝΙΟΥ ΣΥΣΤΗΜΑΤΟΣ

- ✘ ΤΡΟΦΟΔΟΤΟΥΝΤΑΙ ΌΛΑ ΤΑ ΣΩΜΑΤΑ ΜΕ ΤΗΝ ΙΔΙΑ ΘΕΡΜΟΚΡΑΣΙΑ (ΘΕΩΡΗΤΙΚΑ).
- ✘ ΓΙΑ ΘΕΡΜΟΚΡΑΣΙΕΣ 90° - 70° ($T_{ε1σ}$ – $T_{εξ}$) ΔΕΝ ΑΠΑΙΤΕΙΤΑΙ ΔΙΟΡΘΩΣΗ ΣΤΑ ΣΩΜΑΤΑ. ΣΕ ΑΝΤΙΘΕΤΗ ΠΕΡΙΠΤΩΣΗ ΑΠΑΙΤΕΙΤΑΙ ΜΟΝΟ ΕΝΑΣ ΣΥΝΤΕΛΕΣΤΗΣ ΔΙΟΡΘΩΣΗΣ ΓΙΑ ΌΛΑ ΤΑ ΣΩΜΑΤΑ ΤΟΥ ΔΙΚΤΥΟΥ.
- ✘ ΣΕ ΠΕΡΙΠΤΩΣΗ ΠΟΥ ΤΟΠΟΘΕΤΗΘΟΥΝ ΣΕ ΚΆΘΕ ΣΩΜΑ ΘΕΡΜΟΣΤΑΤΙΚΗ ΚΕΦΑΛΗ ΚΑΙ ΨΗΦΙΑΚΟΣ ΘΕΡΜΙΔΟΜΕΤΡΗΤΗΣ ΚΑΙ ΣΕ ΣΥΝΔΙΑΣΜΟ ΜΕ ΣΥΣΤΗΜΑ ΑΝΤΙΣΤΑΘΜΙΣΗΣ ΜΠΟΡΟΥΜΕΝΑ ΠΕΤΥΧΟΥΜΕ ΈΝΑ ΠΟΛΥ ΚΑΛΟ ΑΠΟΤΕΛΕΣΜΑ ΟΣΟΝ ΑΦΟΡΑ ΤΗΝ ΕΞΟΙΚΟΝΟΜΗΣΗ ΚΑΥΣΙΜΟΥ , ΚΑΛΥΤΕΡΟ ΑΠΌ ΈΝΑ ΚΛΑΣΙΚΟ ΜΟΝΟΣΩΛΗΝΙΟ ΣΥΣΤΗΜΑ.(ΜΕΓΑΛΟ ΚΟΣΤΟΣ ΑΡΧΙΚΗΣ ΕΓΚΑΤΑΣΤΑΣΗΣ)

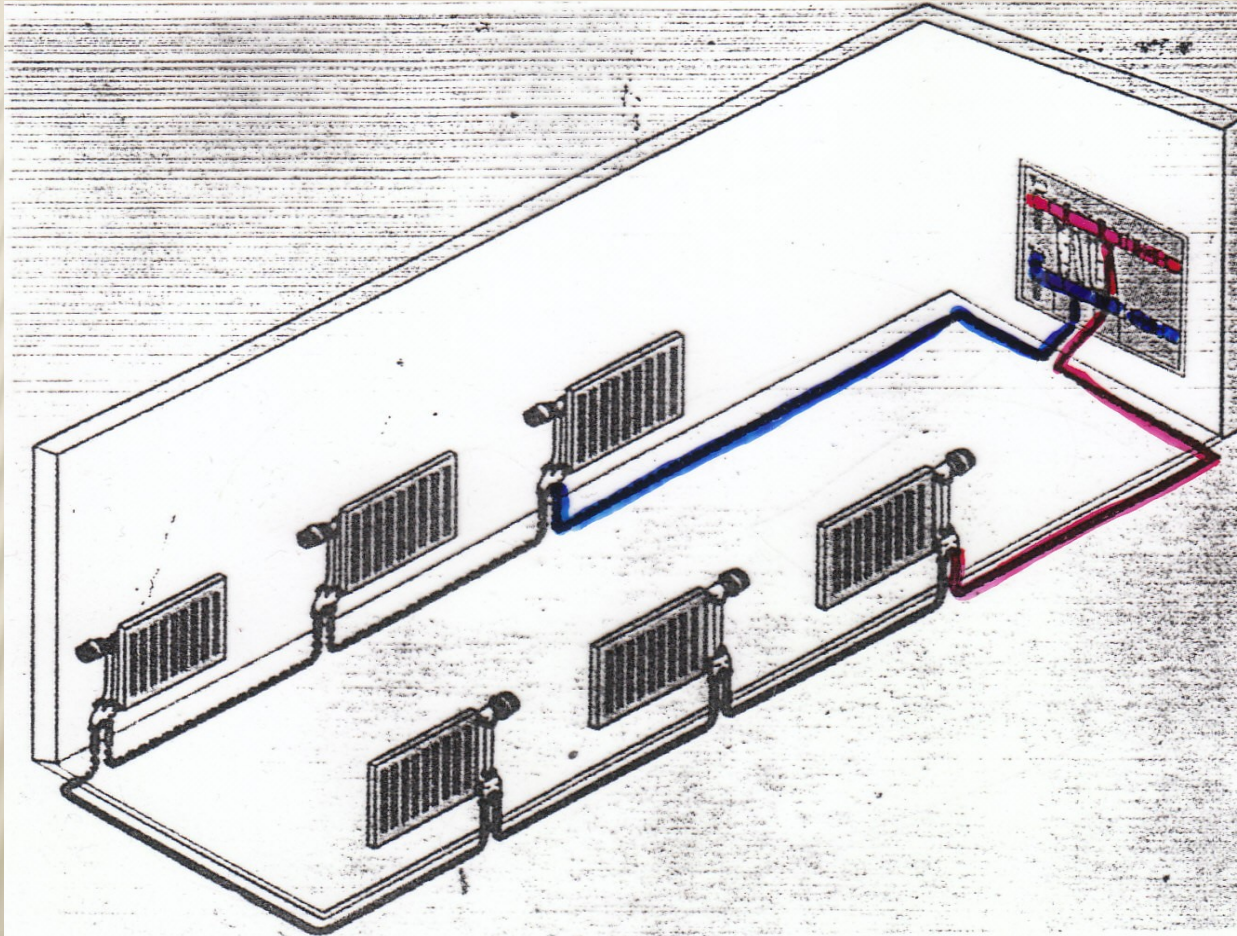
ΜΕΙΟΝΕΚΤΗΜΑΤΑ ΔΙΣΩΛΗΝΙΟΥ ΣΥΣΤΗΜΑΤΟΣ

- ✘ ΔΕΝ ΜΠΟΡΟΥΜΕ ΝΑ ΠΕΤΥΧΟΥΜΕ ΑΥΤΟΝΟΜΙΑ, ΤΟΥΛΑΧΙΣΤΟΝ ΜΕ ΤΗΝ ΚΛΑΣΙΚΗ ΕΝΝΟΙΑ, ΜΕ ΑΜΕΣΟ ΑΠΟΤΕΛΕΣΜΑ ΚΑΙ ΤΗΝ ΜΗ ΕΞΟΙΚΟΝΟΜΗΣΗ ΚΑΥΣΙΜΟΥ ΑΛΛΑ ΚΑΙ ΤΗΝ ΠΕΡΙΒΑΛΛΟΝΤΙΚΗ ΕΠΙΒΑΡΥΝΣΗ.
- ✘ ΥΠΑΡΧΟΥΝ ΠΟΛΛΑ ΖΕΥΓΗ ΚΑΤΑΚΟΡΥΦΩΝ ΣΩΛΗΝΩΝ ΜΕ ΑΠΟΤΕΛΕΣΜΑ ΝΑ ΕΧΟΥΜΕ ΠΟΛΛΑ ΤΡΥΠΗΜΑΤΑ ΣΤΙΣ ΠΛΑΚΕΣ ΤΟΥ ΚΤΙΡΙΟΥ.
- ✘ ΤΟ ΑΙΣΘΗΤΙΚΟ ΑΠΟΤΕΛΕΣΜΑ ΔΕΝ ΕΙΝΑΙ ΤΟ ΚΑΛΥΤΕΡΟ ΤΙΣ ΠΕΡΙΣΣΟΤΕΡΕΣ ΦΟΡΕΣ.
- ✘ ΜΕΓΑΛΟΣ ΧΡΟΝΟΣ ΕΓΚΑΤΑΣΤΑΣΗΣ ΚΑΙ ΚΟΣΤΟΣ ΕΡΓΑΤΙΚΩΝ.
- ✘ ΥΠΑΡΧΕΙ ΠΕΡΙΟΡΙΣΜΟΣ ΩΣ ΠΡΟΣ ΤΗΝ ΘΕΣΗ ΤΟΠΟΘΕΤΗΣΗΣ ΤΩΝ ΣΩΜΑΤΩΝ (ΚΟΝΤΑ ΣΤΙΣ ΚΑΤΑΚΟΡΥΦΕΣ).
- ✘ Η ΘΕΡΜΑΝΣΗ ΤΩΝ ΧΩΡΩΝ ΤΟΥ ΚΤΙΡΙΟΥ ΔΕΝ ΕΙΝΑΙ ΠΑΝΤΟΥ ΑΜΕΣΗ ΟΥΤΕ ΟΜΟΙΟΜΟΡΦΗ (ΣΕ ΠΟΛΥ ΜΕΓΑΛΑ ΚΤΙΡΙΑ ΟΙ ΠΡΩΤΟΙ ΟΡΟΦΟΙ ΘΕΡΜΑΙΝΟΝΤΑΙ ΓΡΗΓΟΡΑ ΕΝΩ ΟΙ ΤΕΛΕΥΤΑΙΟΙ ΑΡΓΟΥΝ).

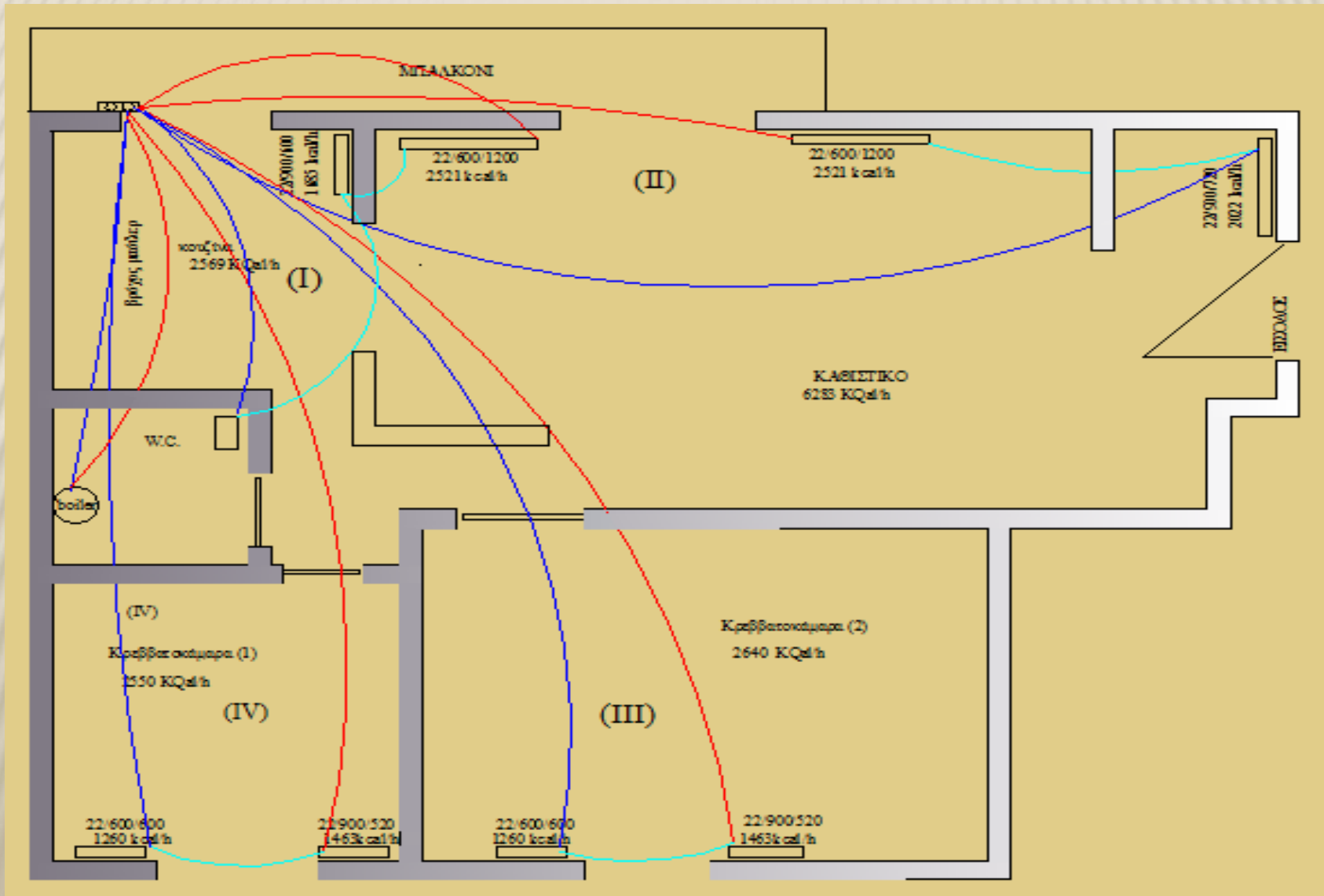
ΔΙΑΚΟΠΤΕΣ ΣΩΜΑΤΩΝ (ΓΩΝΙΑΚΟΙ-ΙΣΙΟΙ)



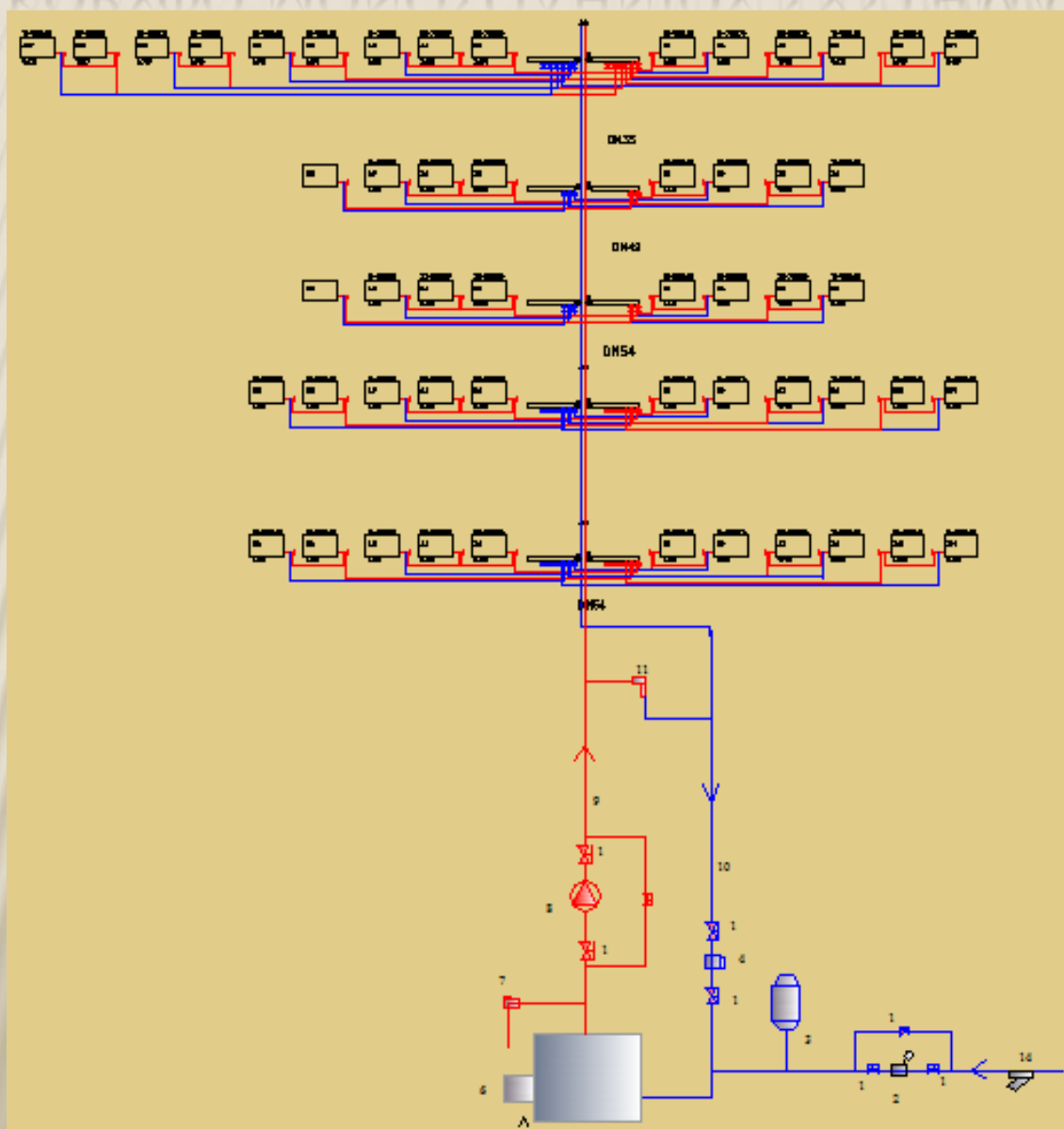
ΜΟΝΟΣΩΛΗΝΙΟ ΣΥΣΤΗΜΑ- ΣΥΝΔΕΣΜΟΛΟΓΙΑ (ΕΝ ΣΕΙΡΑ ΣΥΝΔΕΣΗ ΤΩΝ ΣΩΜΑΤΩΝ)



ΜΟΝΟΣΩΛΗΝΙΟ ΣΥΣΤΗΜΑ- ΚΑΤΟΨΗ



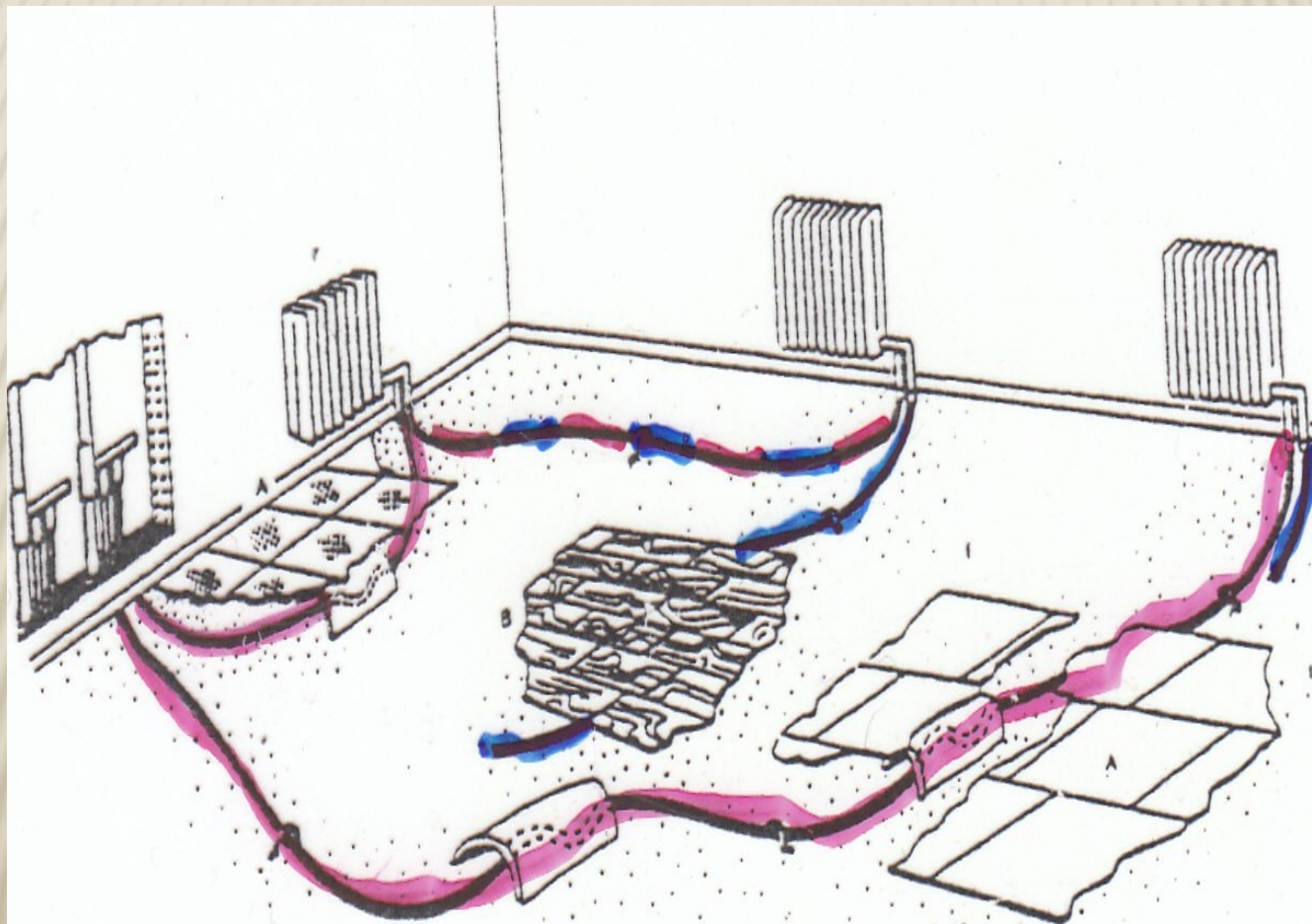
ΚΑΤΑΚΟΡΥΦΟ ΜΟΝΟΣΩΛΗΝΙΟΥ ΣΥΣΤΗΜΑΤΟΣ



ΜΟΝΟΣΩΛΗΝΙΟ ΣΥΣΤΗΜΑ- ΚΥΚΛΩΜΑΤΑ



ΜΟΝΟΣΩΛΗΝΙΟ ΣΥΣΤΗΜΑ- ΚΥΚΛΩΜΑΤΑ



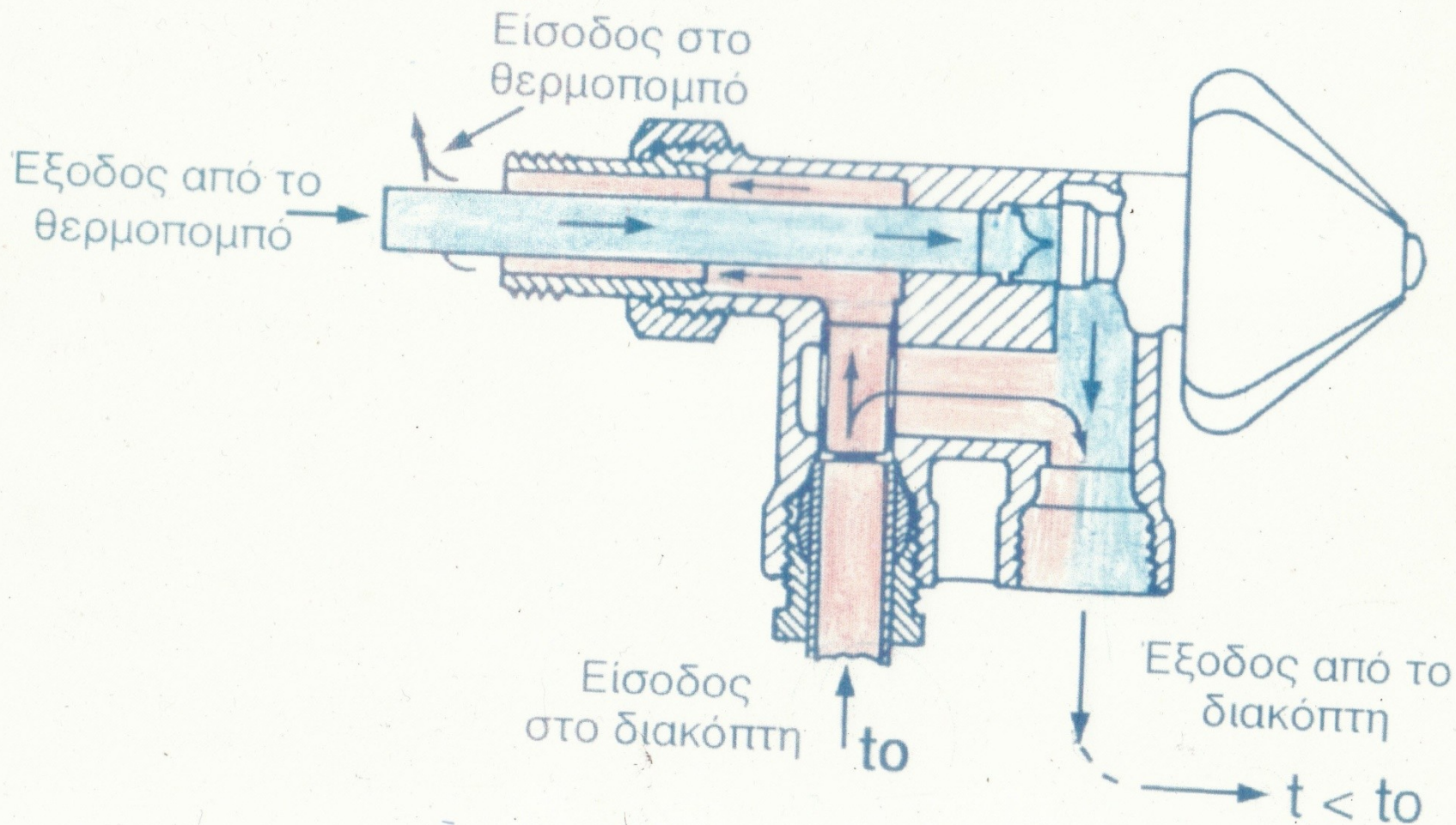
ΠΛΕΟΝΕΚΤΗΜΑΤΑ ΜΟΝΟΣΩΛΗΝΙΟΥ ΣΥΣΤΗΜΑΤΟΣ

- ✘ ΠΡΟΣΦΕΡΕΙ ΑΥΤΟΝΟΜΙΑ ΤΟΣΟ ΣΕ ΔΙΑΜΕΡΙΣΜΑΤΑ ΟΣΟ ΚΑΙ ΣΕ ΔΩΜΑΤΙΑ ΜΕ ΚΑΤΑΛΛΗΛΗ ΕΠΙΛΟΓΗ ΤΩΝ ΚΥΚΛΩΜΑΤΩΝ.
- ✘ ΜΙΚΡΟΤΕΡΟΣ ΧΡΟΝΟΣ ΕΓΚΑΤΑΣΤΑΣΗΣ ΚΑΙ ΚΟΣΤΟΣ ΕΡΓΑΣΙΑΣ.
- ✘ ΕΧΟΥΜΕ ΚΑΛΥΤΕΡΟ ΑΙΣΘΗΤΙΚΟ ΑΠΟΤΕΛΕΣΜΑ ΜΙΑΣ ΚΑΙ ΟΙ ΣΩΛΗΝΕΣ ΔΕΝ ΕΙΝΑΙ ΟΡΑΤΕΣ.
- ✘ ΕΧΟΥΜΕ ΠΙΟ ΑΜΕΣΗ ΘΕΡΜΑΝΣΗ ΧΩΡΩΝ ΛΟΓΩ ΜΕΓΑΛΥΤΕΡΩΝ ΤΑΧΥΤΗΤΩΝ ΤΟΥ ΝΕΡΟΥ ΣΤΟ ΔΙΚΤΥΟ.
- ✘ ΕΧΟΥΜΕ ΈΝΑ ΖΕΥΓΟΣ ΚΑΤΑΚΟΡΥΦΩΝ ΣΩΛΗΝΩΝ ΜΕ ΑΠΟΤΕΛΕΣΜΑ ΝΑ ΑΠΟΦΕΥΓΟΝΤΑΙ ΤΑ ΠΟΛΛΑ ΤΡΥΠΗΜΑΤΑ ΣΤΙΣ ΠΛΑΚΕΣ ΤΟΥ ΚΤΙΡΙΟΥ.
- ✘ ΕΧΟΥΜΕ ΕΛΕΥΘΕΡΙΑ ΕΠΙΛΟΓΗΣ ΟΣΟΝ ΑΦΟΡΑ ΤΗΝ ΘΕΣΗ ΤΩΝ ΣΩΜΑΤΩΝ.

ΜΕΙΟΝΕΚΤΗΜΑΤΑ ΜΟΝΟΣΩΛΗΝΙΟΥ ΣΥΣΤΗΜΑΤΟΣ

- ✘ Η ΥΠΑΡΞΗ ΚΥΚΛΩΜΑΤΩΝ ΚΑΙ Η ΕΝ ΣΕΙΡΑ ΤΟΠΟΘΕΤΗΣΗ ΤΩΝ ΣΩΜΑΤΩΝ , ΤΑ ΣΩΜΑΤΑ ΤΡΟΦΟΔΟΤΟΥΝΤΑΙ ΜΕ ΔΙΑΦΟΡΕΤΙΚΕΣ ΘΕΡΜΟΚΡΑΣΙΕΣ ΜΕ ΑΠΟΤΕΛΕΣΜΑ ΝΑ ΑΠΑΙΤΕΙΤΑΙ ΣΥΝΤΕΛΕΣΤΗΣ ΔΙΟΡΘΩΣΗΣ ΓΙΑ ΚΑΘΕ ΣΩΜΑ.
- ✘ Η ΑΝΑΓΚΗ ΥΠΑΡΞΗΣ ΜΕΓΑΛΥΤΕΡΩΝ ΤΑΧΥΤΗΤΩΝ ΡΟΗΣ ΣΤΟ ΔΙΚΤΥΟ ΔΗΜΙΟΥΡΓΕΙ ΜΕΓΑΛΥΤΕΡΕΣ ΤΡΙΒΕΣ ΜΕ ΑΠΟΤΕΛΕΣΜΑ ΝΑ ΑΠΑΙΤΕΙΤΑΙ ΚΑΙ ΜΕΓΑΛΥΤΕΡΟΣ ΚΥΚΛΟΦΟΡΗΤΗΣ (ΜΕΓΑΛΥΤΕΡΗ ΗΛΕΚΤΡΙΚΗ ΚΑΤΑΝΑΛΩΣΗ) .
- ✘ ΕΠΕΙΔΗ ΤΟ ΜΕΓΑΛΥΤΕΡΟ ΜΕΡΟΣ ΤΩΝ ΣΩΛΗΝΩΣΕΩΝ ΕΙΝΑΙ ΕΝΔΟΔΑΠΕΔΙΟ ΟΠΟΙΑΔΗΠΟΤΕ ΑΣΤΟΧΙΑ ΥΛΙΚΟΥ ΜΠΟΡΕΙ ΝΑ ΠΡΟΚΑΛΕΣΕΙ ΔΥΣΑΡΕΣΤΕΣ ΚΑΤΑΣΤΑΣΕΙΣ.

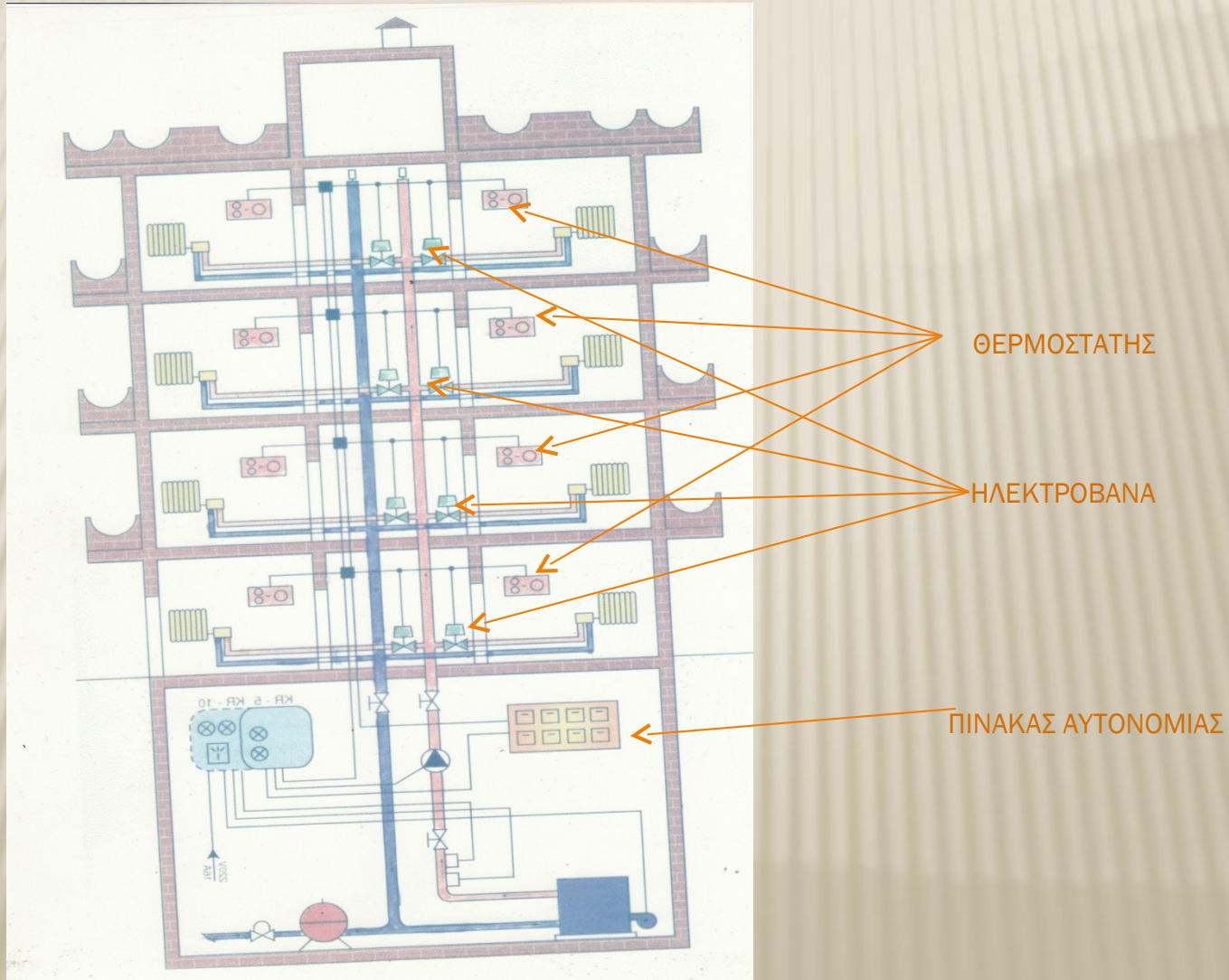
ΤΕΤΡΑΔΟΣ ΔΙΑΚΟΠΤΗΣ ΜΟΝΟΣΩΛΗΝΙΟΥ ΣΥΣΤΗΜΑΤΟΣ (ΕΣΩΤΕΡΙΚΟΥ ΒΡΟΓΧΟΥ)



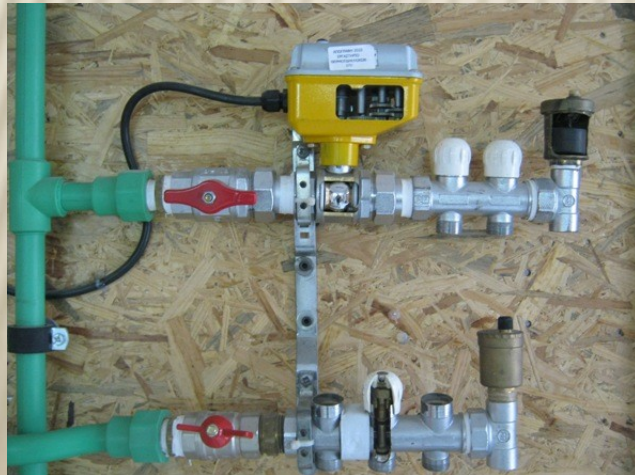
ΤΕΤΡΑΔΟΣ ΔΙΑΚΟΠΤΗΣ ΜΟΝΟΣΩΛΗΝΙΟΥ ΣΥΣΤΗΜΑΤΟΣ



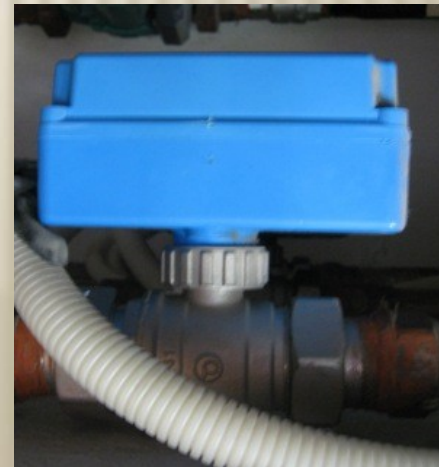
Η ΑΥΤΟΝΟΜΙΑ ΣΤΟ ΜΟΝΟΣΩΛΗΝΙΟ



ΣΥΛΛΕΚΤΕΣ



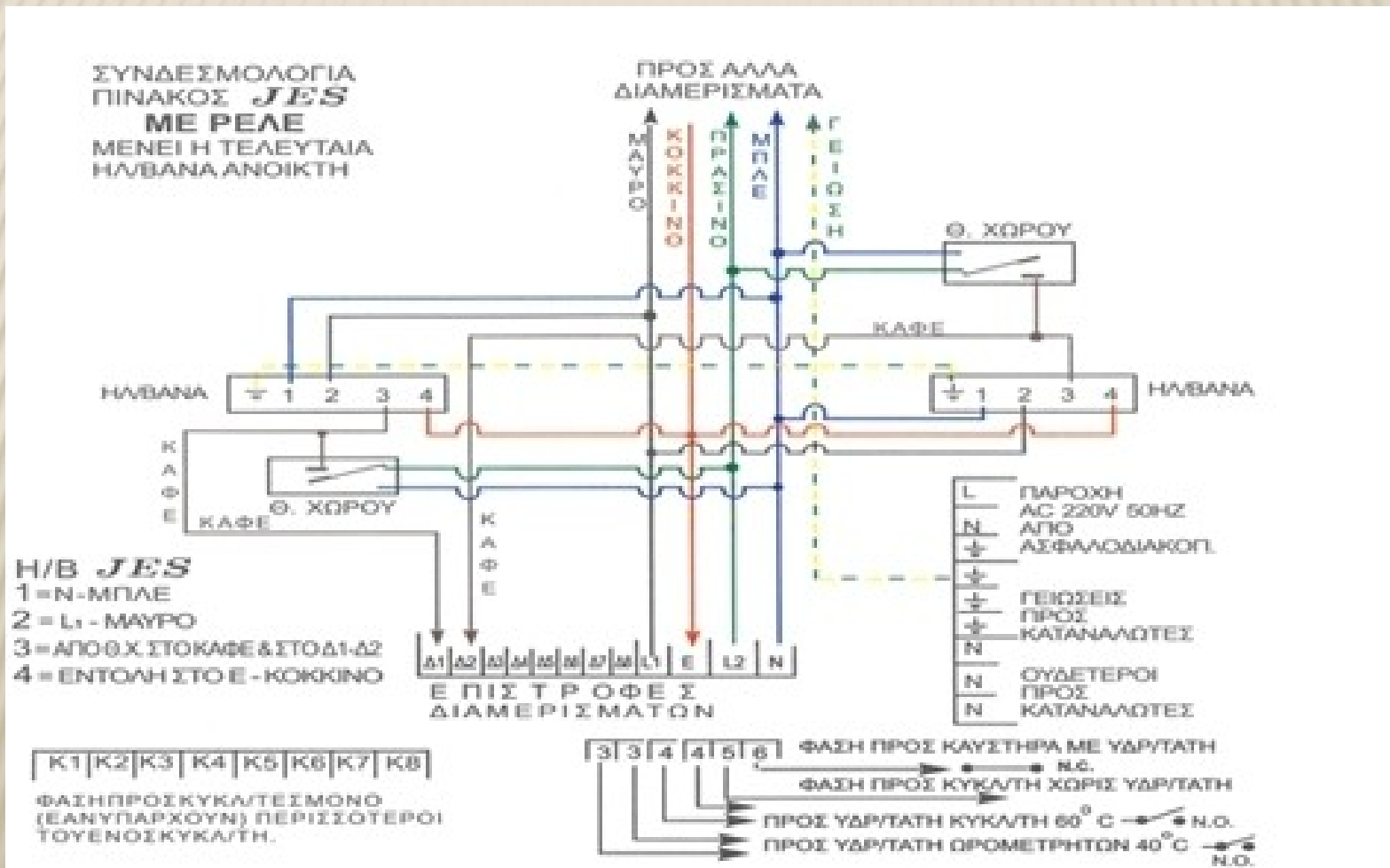
ΗΛΕΚΤΡΟΒΑΝΕΣ



ΠΙΝΑΚΕΣ ΑΥΤΟΝΟΜΙΑΣ



ΔΙΑΓΡΑΜΜΑ ΕΝΤΟΛΩΝ ΑΥΤΟΝΟΜΙΑΣ ΤΟΥ ΜΟΝΟΣΩΛΗΝΙΟΥ ΣΥΣΤΗΜΑΤΟΣ.



ΤΕΛΟΣ

Σημείωση: Οι παραπάνω διαφάνειες σε καμιά περίπτωση δεν προορίζονται για διαφημιστικούς ή εμπορικούς λόγους παρά μόνο για εκπαιδευτική χρήση.