

Παράλληλη Επεξεργασία

Κεφάλαιο 3

Αρχιτεκτονική Συστημάτων

Διαμοιραζόμενης Μνήμης

Κωνσταντίνος Μαργαρίτης
Καθηγητής

Τμήμα Εφαρμοσμένης Πληροφορικής

Πανεπιστήμιο Μακεδονίας

kmarg@uom.gr

<http://eos.uom.gr/~kmarg>

Αρετή Καππάν

Υποψήφια Διδάκτορας

Τμήμα Εφαρμοσμένης Πληροφορικής

Πανεπιστήμιο Μακεδονίας

areti@uom.gr

<http://eos.uom.gr/~areti>

Παράγοντες που επηρεάζουν την απόδοση ενός προγράμματος

- ⇒ Αριθμός επεξεργαστών
- ⇒ Ταχύτητα επεξεργαστή
- ⇒ Οργάνωση μνήμης

Ανταγωνισμός πρόσβασης στη μνήμη λόγω:

- ⇒ της διαμοιραζόμενης αρχιτεκτονικής
- ⇒ της οργάνωσης του προγράμματος

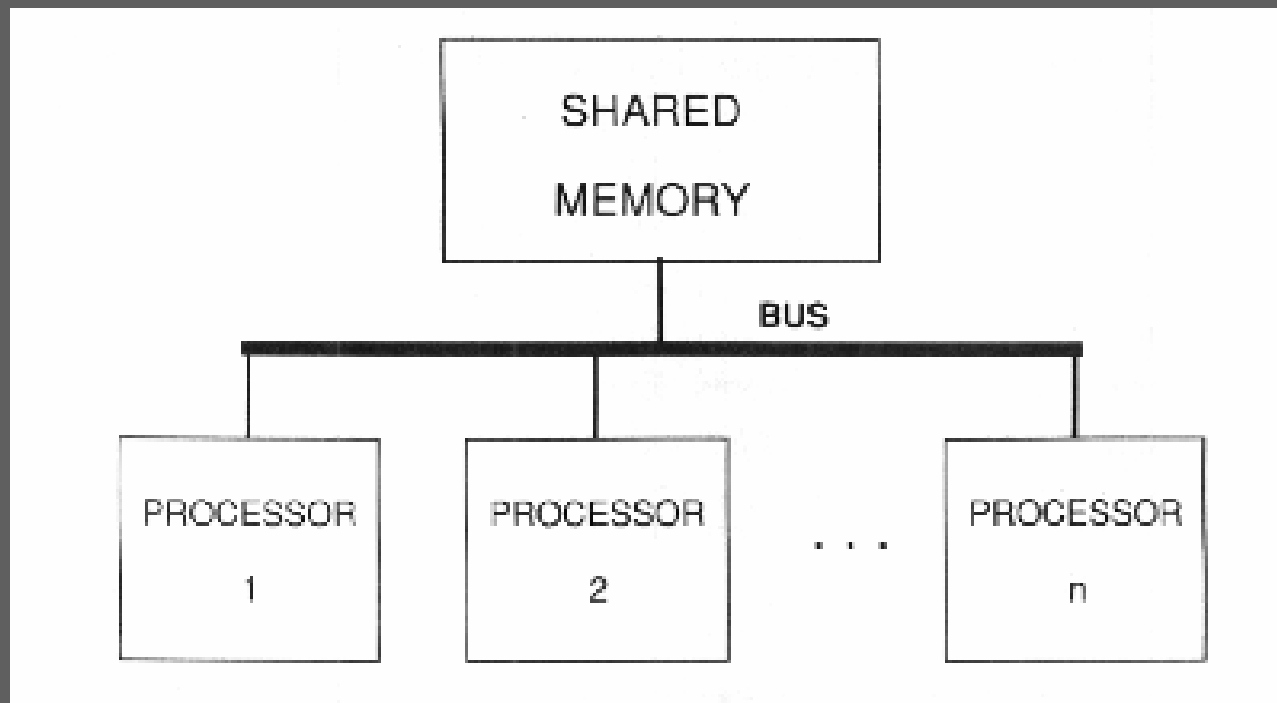
Συστήματα Διαμοιραζόμενης Μνήμης

- ⇒ Βασισμένα σε διαύλους (bus oriented)
- ⇒ Βασισμένα σε διαύλους με τοπικές μνήμες cache (bus oriented with cache)
- ⇒ Με πολλαπλά τμήματα μνήμης και δίκτυο μεταγωγής (multiple memory modules, processor-memory interconnection network)

Συστήματα Βασιζόμενα σε Διαύλους

- ⇒ Ταχύτητα μνήμης vs ταχύτητα επεξεργαστή
- ⇒ Βελτίωση της απόδοσης της μνήμης:
 - Κρυφή μνήμη (Cache)
 - Καταχωρητές της CPU
- ⇒ Ανταγωνισμός πρόσβασης στη μνήμη:
 - Αρχιτεκτονική της μνήμης
 - Πρότυπα πρόσβασης του προγράμματος
- ⇒ Το ίδιο πρόγραμμα παρουσιάζει διαφορετική συμπεριφορά σε κάθε σύστημα

Οργάνωση Συστήματος Διαμοιραζόμενης Μνήμης με Κοινό Δίαυλο



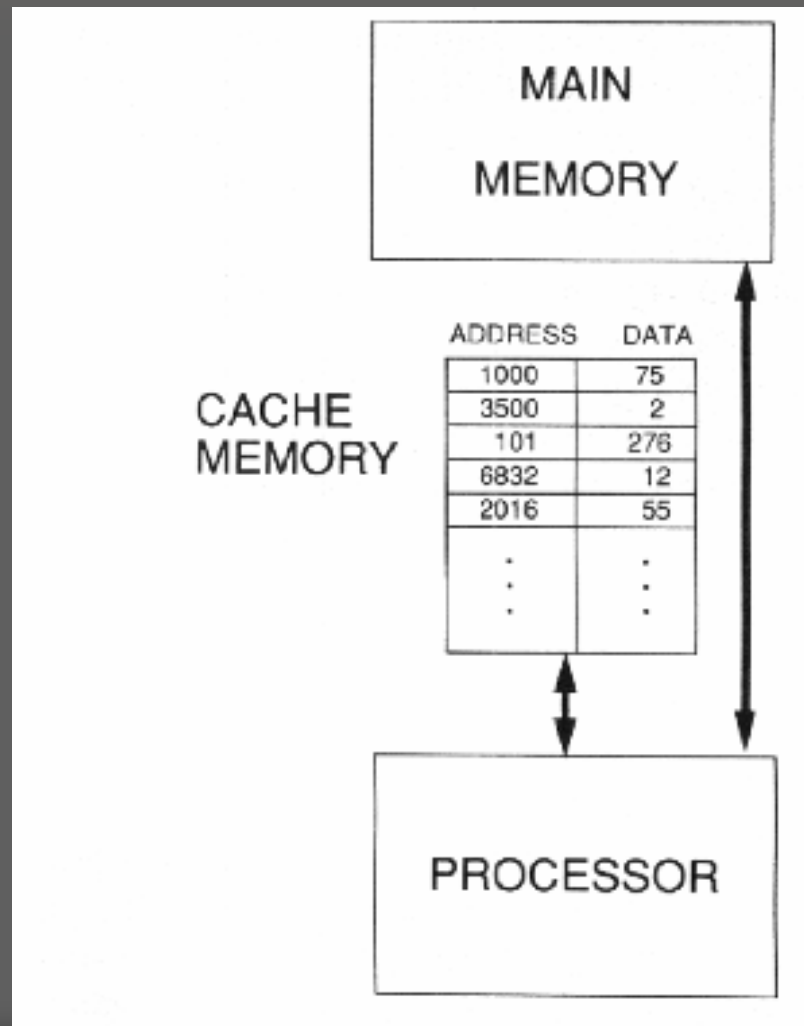
Περιορισμοί

- ⇒ Ο δίαυλος και η μνήμη μπορούν να εξυπηρετήσουν μόνο μια αίτηση κάθε στιγμή:
 - Μέγιστη ταχύτητα του διαύλου (Εύρος ζώνης)
 - Μέσος ρυθμός προσπέλασης
- ⇒ Φυσικοί περιορισμοί στο υλικό και την ταχύτητα των διαύλων

Μνήμες Cache

- ⇒ Μικρή χωρητικότητα
- ⇒ Αυξημένη ταχύτητα προσπέλασης
- ⇒ Ακριβό υλικό
- ⇒ Άμεση σύνδεση με τον επεξεργαστή
- ⇒ Περιέχει τις συχνά χρησιμοποιούμενες τιμές

Κρυφή μνήμη σε απλό επεξεργαστή



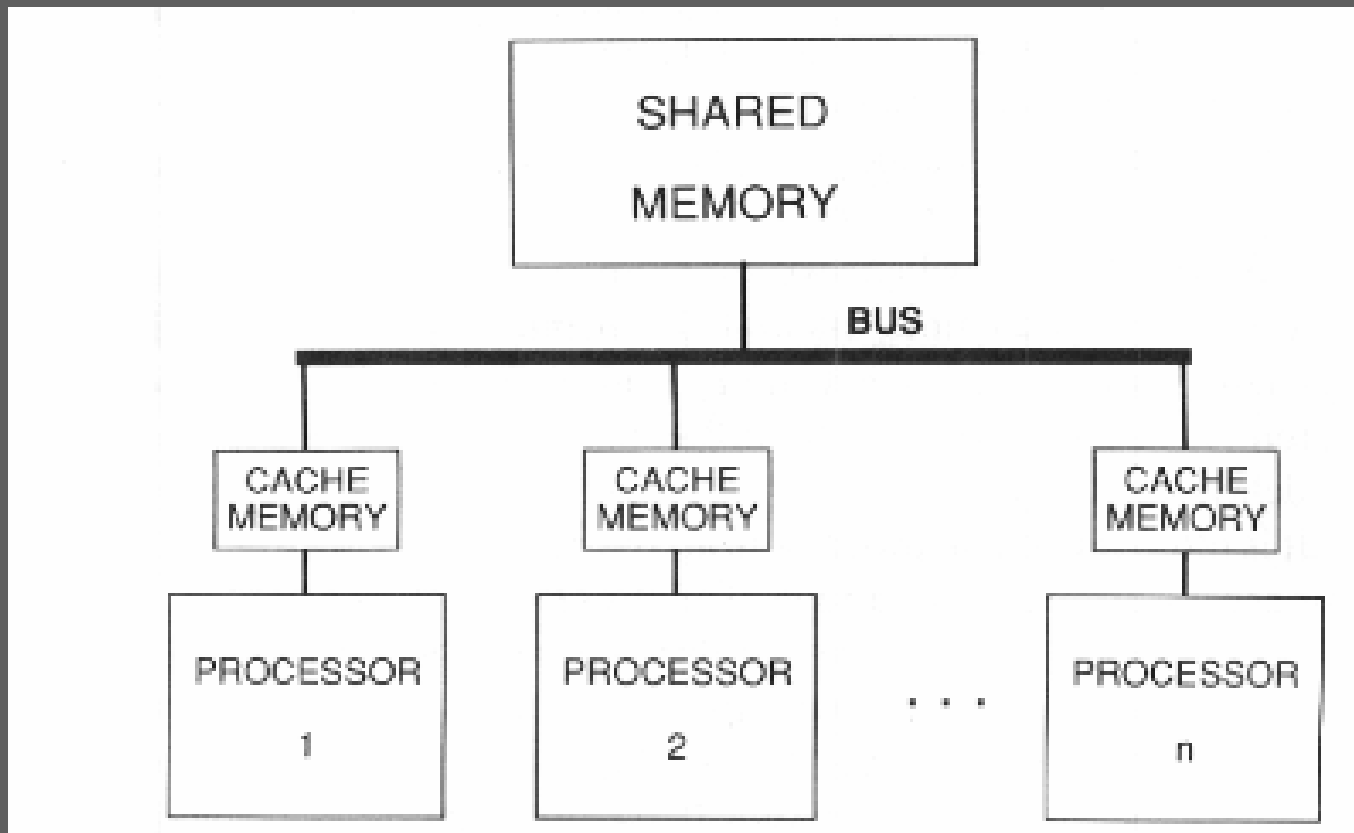
Βασικές λειτουργίες της Cache

- ⇒ Ευστοχία κρυφής μνήμης - Cache Hit
- ⇒ Αστοχία κρυφής μνήμης - Cache Miss
- ⇒ Associative Cache
- ⇒ Τοπικότητα πρόσβασης στη μνήμη - Locality of Memory Access
- ⇒ Αντικατάσταση σελίδων σε περίπτωση αστοχίας
- ⇒ Λειτουργία ανάγνωσης
- ⇒ Λειτουργία εγγραφής – ενημέρωση ΚΜ:
 - Απ' ευθείας εγγραφή - Write-through
 - Ανάστροφη εγγραφή - Write-back

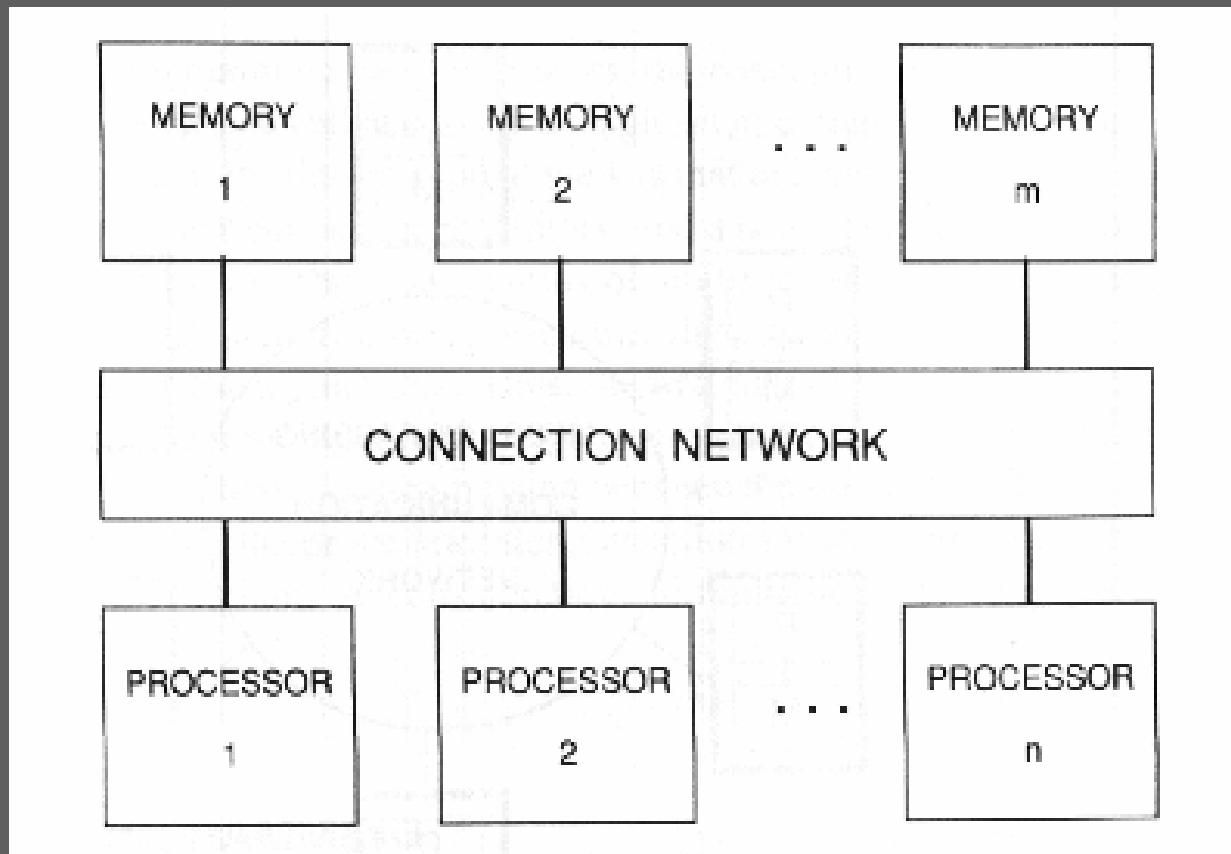
Cache σε Συστήματα Διαμοιραζόμενης Μνήμης

- ⇒ Cache hit
- ⇒ Cache miss
- ⇒ Πολλαπλά αντίγραφα της ίδιας θέσης μνήμης
- ⇒ Λειτουργία ανάγνωσης
- ⇒ Λειτουργία εγγραφής – πρόβλημα συνοχής της κρυφής μνήμης (Cache Coherence):
 - Παρακολούθηση του διαύλου για ανίχνευση εγγραφών
 - Απ' ευθείας εγγραφή στη μνήμη (Write-Through) για λειτουργίες εγγραφής

Κρυφή Μνήμη σε Συστήματα Διαμοιραζόμενης Μνήμης



Σύστημα Διαμοιραζόμενης Μνήμης με Πολλαπλά Τμήματα



Ανταγωνισμός σε Σύστημα Διαμοιραζόμενης Μνήμης με Πολλαπλά Τμήματα

- ⇒ Τεχνολογία σύνδεσης του δικτύου μεταγωγής
- ⇒ Ταυτόχρονη προσπέλαση του ίδιου τμήματος από πολλαπλούς επεξεργαστές
- ⇒ Κάθε τμήμα μνήμης εξυπηρετεί σειριακά τις αιτήσεις

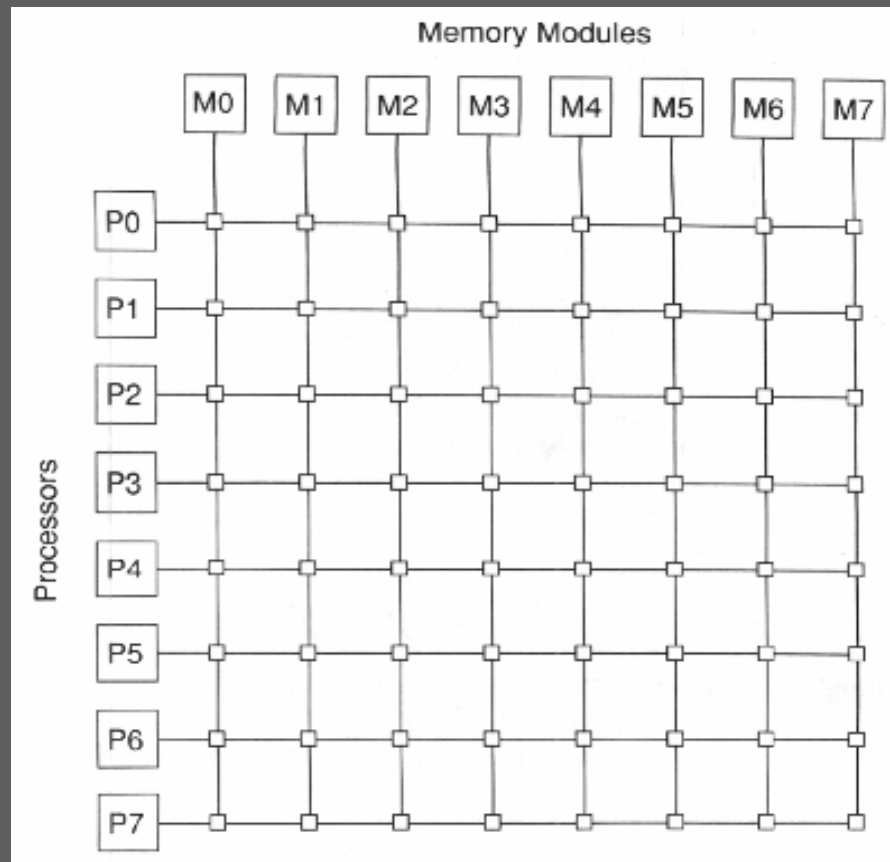
Δομή προγραμμάτων

- ⇒ Μεγάλοι πίνακες δεδομένων
- ⇒ Οι επεξεργαστές προσπελαίνουν παρακείμενες διευθύνσεις μνήμης
- ⇒ Παρακείμενες διευθύνσεις μνήμης ανατίθενται σε διαφορετικά τμήματα μνήμης

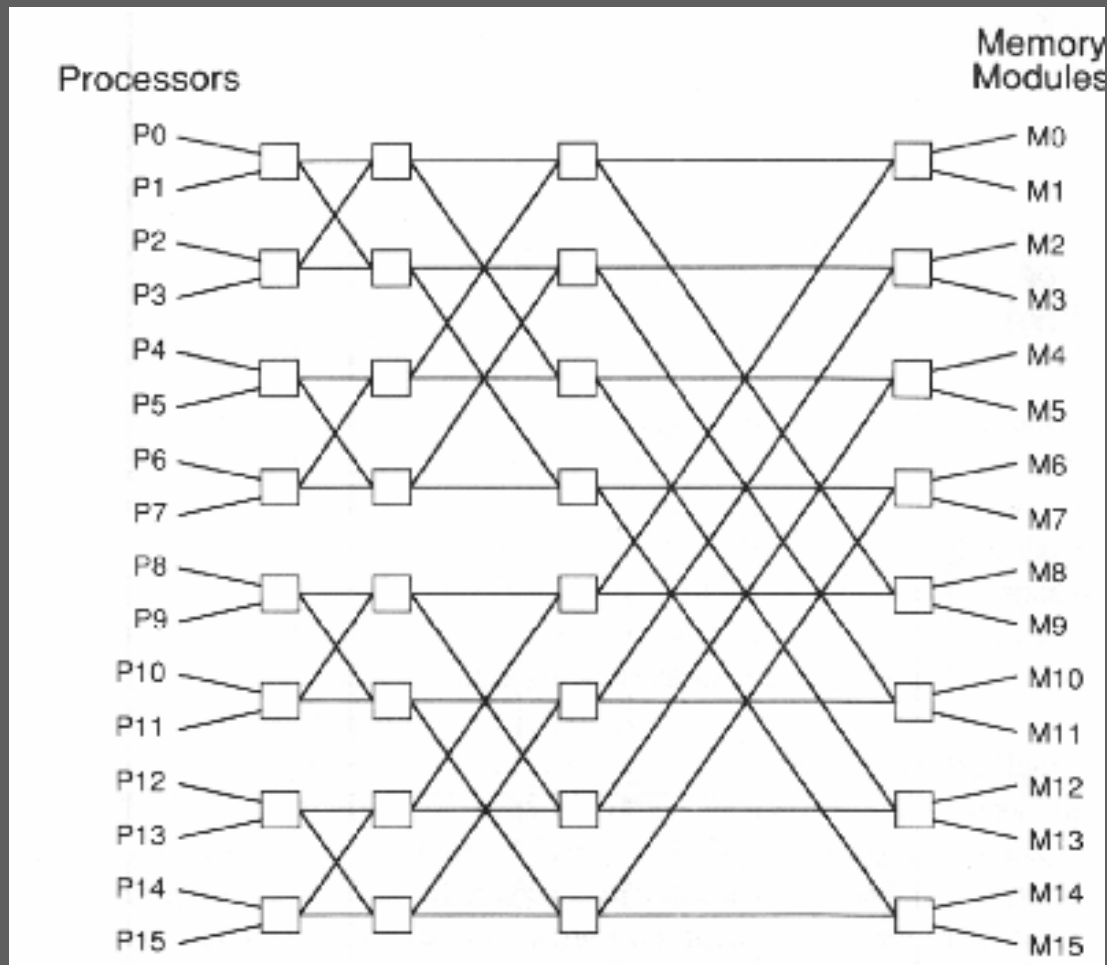
Απαλοιφή του Ανταγωνισμού για Πρόσβαση στην Διαμοιραζόμενη Μνήμη

- ⇒ Παρακείμενες διευθύνσεις μνήμης κατανέμονται σε διαφορετικά τμήματα μνήμης
- ⇒ Κάθε επεξεργαστής αναφέρεται σε διαδοχικές διευθύνσεις μνήμης
- ⇒ Οι επεξεργαστές εκτελούν τις αναφορές τους στη μνήμη με την ίδια συχνότητα

Ραβδεπαφικό Δίκτυο Επεξεργαστή-Μνήμης



Δίκτυο Πεταλούδας



Δίκτυο Διαπλοκής-Εναλλαγής

