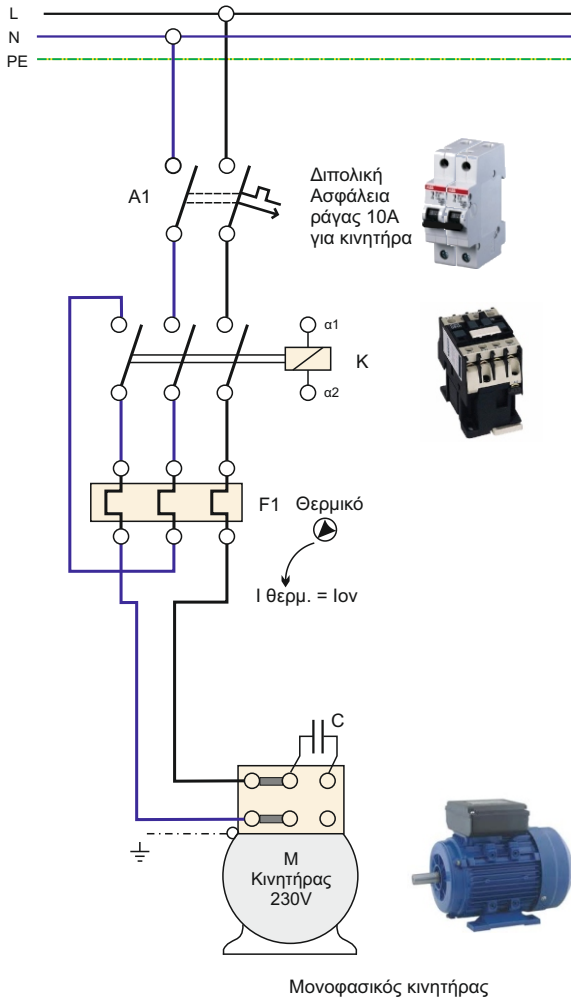


ΤΙΤΛΟΣ ΑΣΚΗΣΗΣ

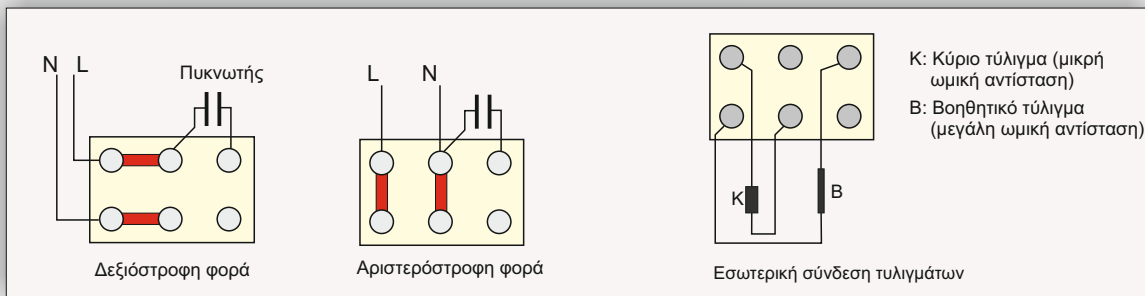
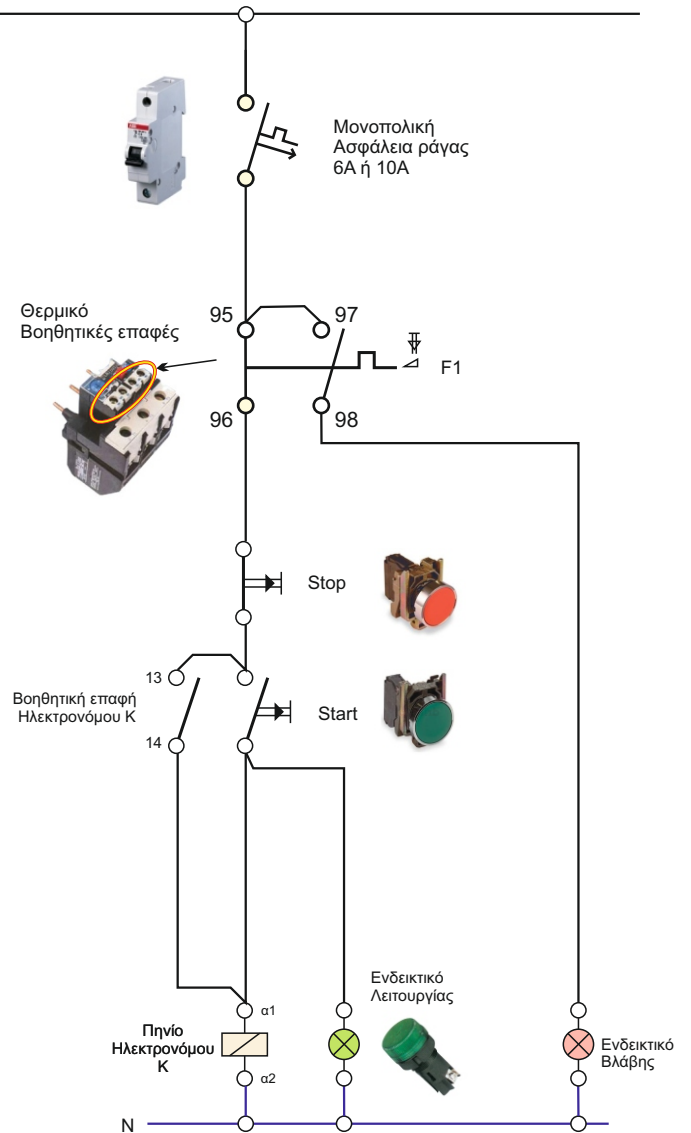
Αυτόματη εκκίνηση ασύγχρονου μονοφασικού κινητήρα

ΣΥΝΔΕΣΜΟΛΟΓΙΑ

Κύκλωμα Ισχύος



Κύκλωμα Αυτοματισμού



ΘΕΩΡΗΤΙΚΟ ΜΕΡΟΣ



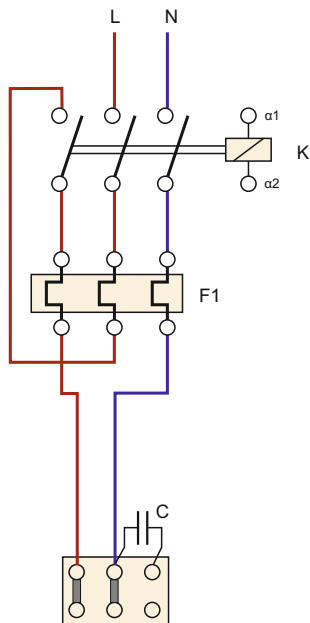
Βιβλίο «Συστήματα Αυτοματισμών Β' ΕΠΑ.Λ (παρ. 4.3 σελ 137-140)



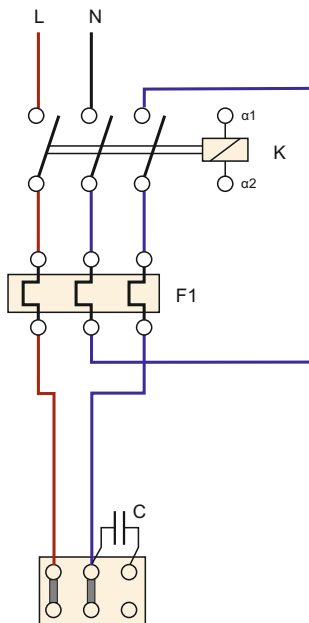
ΠΑΡΑΤΗΡΗΣΕΙΣ



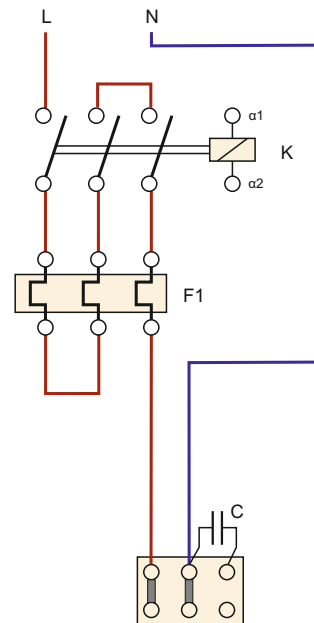
1. Στους μονοφασικούς κινητήρες χρησιμοποιούμε το ίδιο θερμικό με τους τριφασικούς. Πρέπει όμως να διαρρέονται από ρεύμα και οι τρεις επαφές του ώστε να λειτουργεί σωστά. Για αυτό το λόγο συνδέουμε στις δύο επαφές του τη φάση και τον ουδέτερο, ενώ **στην τρίτη** για να μην μείνει κενή **συνδέουμε και πάλι είτε τη φάση είτε τον ουδέτερο** (αφού διαρρέονται από το ίδιο ρεύμα) με τους παρακάτω τρόπους:



Ο αγωγός της φάσης συνδέεται στις δύο πρώτες επαφές του θερμικού



Ο ουδέτερος συνδέεται στη δεύτερη και τρίτη επαφή του θερμικού



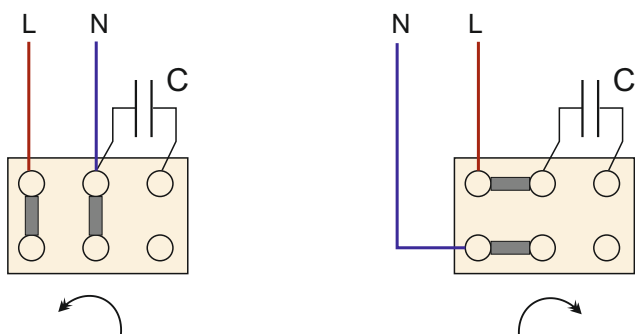
Μια άλλη περίπτωση είναι η ένταση του ρεύματος του αγωγού της φάσης να διαρρέει και τις τρεις επαφές του θερμικού ενώ ο ουδέτερος να συνδέεται απευθείας στον κινητήρα.

2. Στους μονοφασικούς κινητήρες το θερμικό ρυθμίζεται στην ονομαστική ένταση του κινητήρα ανεξάρτητα ποια από τις παραπάνω συνδεσμολογίες θα επιλέξουμε.

$$I_{\text{θερμικού}} = I_{\text{ον κινητήρα}}$$

3. Σε ορισμένους μονοφασικούς κινητήρες το βοηθητικό τύλιγμα πρέπει να βγαίνει εκτός λειτουργίας λίγα δευτερόλεπτα μετά την εκκίνηση. Οι κινητήρες αυτοί έχουν στο εσωτερικό τους φυγοκεντρικό διακόπτη ο οποίος ανοίγει όταν οι στροφές του κινητήρα φτάσουν στο 80% των ονομαστικών. Αν λόγω βλάβης ο διακόπτης δεν ανοίξει το βοηθητικό τύλιγμα καταστρέφεται γιατί δεν έχει υπολογιστεί για συνεχή λειτουργία

4. Στους μονοφασικούς κινητήρες θέλει ιδιαίτερη προσοχή ο τρόπος σύνδεσής τους στο κιβώτιο ακροδεκτών ώστε να μην περιστρέφονται ανάστροφα. Πολλοί μονοφασικοί κινητήρες είναι ήδη συνδεσμολογημένοι από το εργοστάσιο κατασκευής έτσι ώστε να έχουν τη σωστή φορά. Εάν χρειαστεί να γίνει αλλαγή στη φορά περιστροφής αλλάζουμε τον τρόπο σύνδεσης στο κιβώτιο ακροδεκτών του κινητήρα τοποθετώντας τα λαμάκια γαφύρωσης οριζόντια ή κάθετα όπως δείχνει το παρακάτω σχήμα:



Προσοχή: Ορισμένοι κατασκευαστές μονοφασικών κινητήρων δε χρησιμοποιούν τη διπλανή τυποποίηση στη σύνδεση των εσωτερικών τυλιγμάτων καθώς και του πυκνωτή. Ο τρόπος σύνδεσης για δεξιόστροφη ή αριστερόστροφη φορά αναγράφεται στο κάλυμμα του κιβωτίου ακροδεκτών.