

**ΕΠΑΝΑΛΗΠΤΙΚΕΣ ΠΑΝΕΛΛΑΔΙΚΕΣ ΕΞΕΤΑΣΕΙΣ
Γ΄ ΤΑΞΗΣ ΗΜΕΡΗΣΙΟΥ ΓΕΝΙΚΟΥ ΛΥΚΕΙΟΥ
ΤΕΤΑΡΤΗ 12 ΙΟΥΝΙΟΥ 2013 - ΕΞΕΤΑΖΟΜΕΝΟ ΜΑΘΗΜΑ:
ΒΙΟΛΟΓΙΑ ΘΕΤΙΚΗΣ ΚΑΤΕΥΘΥΝΣΗΣ
ΣΥΝΟΛΟ ΣΕΛΙΔΩΝ: ΤΕΣΣΕΡΙΣ (4)**

ΘΕΜΑ Α

*Να γράψετε στο τετράδιό σας τον αριθμό κάθε μίας από τις παρακάτω ημιτελείς προτάσεις **A1** έως **A5** και δίπλα το γράμμα, που αντιστοιχεί στη λέξη ή στη φράση, η οποία συμπληρώνει σωστά την ημιτελή πρόταση.*

- A1.** Κατά την πρωτεϊνοσύνθεση το σύμπλεγμα των ριβοσωμάτων με το mRNA αποτελεί το
- α. σύμπλοκο έναρξης της πρωτεϊνοσύνθεσης
 - β. σύμπλοκο λήξης της πρωτεϊνοσύνθεσης
 - γ. πριμόσωμα
 - δ. πολύσωμα.

Μονάδες 5

- A2.** Η σύνθεση ενός μορίου cDNA καταλύεται από το ένζυμο
- α. περιοριστική ενδονουκλεάση
 - β. DNA δεσμάση
 - γ. αντίστροφη μεταγραφάση
 - δ. DNA ελικάση.

Μονάδες 5

- A3.** Η ασθένεια της β-θαλασσαιμίας οφείλεται σε
- α. υπολειπόμενο φυλοσύνδετο γονίδιο
 - β. πολλαπλά αλληλόμορφα γονίδια
 - γ. επικρατές φυλοσύνδετο
 - δ. επικρατές αυτοσωμικό.

Μονάδες 5

- A4.** Τα υβριδώματα είναι
- α. υβρίδια καλαμποκιού
 - β. καρκινικά κύτταρα
 - γ. υβριδικά μόρια DNA-RNA
 - δ. κύτταρα που προκύπτουν από σύντηξη Β-λεμφοκυττάρων με καρκινικά κύτταρα.

Μονάδες 5

A5. Το *Agrobacterium tumefaciens*

- α. παράγει μια ισχυρή τοξίνη δραστική στα έντομα
- β. χρησιμοποιείται για τη δημιουργία διαγονιδιακών φυτών
- γ. χρησιμοποιείται στη μέθοδο της μικροέγχυσης
- δ. χρησιμοποιείται στη γονιδιακή θεραπεία.

Μονάδες 5

ΘΕΜΑ Β

B1. Ποια μειονεκτήματα παρουσιάζει η καταπολέμηση παρασίτων και εντόμων με χημικά εντομοκτόνα (μονάδες 2); Να αναφέρετε τους εναλλακτικούς τρόπους που βρέθηκαν για την αντιμετώπιση του προβλήματος αυτού (μονάδες 6).

Μονάδες 8

B2. Να ονομάσετε τα ρυθμιστικά στοιχεία της μεταγραφής (μονάδες 2) και να εξηγήσετε ποιος είναι ο ρόλος τους στη μεταγραφή των γονιδίων στα ευκαρυωτικά κύτταρα (μονάδες 6).

Μονάδες 8

B3. Ποια βιοχημικά δεδομένα υποστήριζαν ότι το DNA είναι το γενετικό υλικό, την εποχή που οι Avery, Mac-Leod και McCarty επανέλαβαν *in vitro* τα πειράματα του Griffith;

Μονάδες 9

ΘΕΜΑ Γ

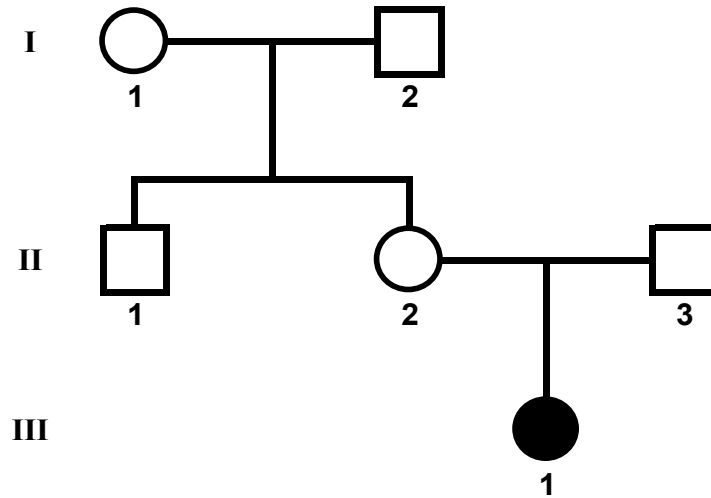
Γ1. Από τη διασταύρωση δύο ατόμων ενός είδους εντόμων γεννήθηκαν 1000 αρσενικά και 1004 θηλυκά άτομα. Οι μισοί θηλυκοί απόγονοι είχαν μαύρο χρώμα σώματος, ενώ οι άλλοι μισοί ασπρόμαυρο χρώμα. Οι μισοί αρσενικοί απόγονοι είχαν μαύρο χρώμα σώματος, ενώ οι άλλοι μισοί είχαν άσπρο χρώμα. Να εξηγήσετε τον τρόπο κληρονομησης του χαρακτηριστικού αυτού (μονάδες 6). Να γράψετε τους γονότυπους των γονέων (μονάδες 2) και να κάνετε τη διασταύρωση (μονάδες 2). Στα έντομα αυτά το φύλο καθορίζεται όπως και στον άνθρωπο.

Μονάδες 10

Γ2. Από δύο γονείς που πάσχουν μόνο από την κληρονομική ασθένεια **I** γεννιέται κορίτσι που δεν πάσχει από την κληρονομική ασθένεια **I**, αλλά πάσχει από την κληρονομική ασθένεια **II**. Να εξηγήσετε τον τρόπο κληρονομικότητας της ασθένειας **I** (μονάδες 3), να εξηγήσετε τον τρόπο κληρονομικότητας της ασθένειας **II** (μονάδες 3) και να γράψετε τους γονότυπους των γονέων (μονάδες 2). Τα γονίδια που καθορίζουν τις ασθένειες **I** και **II** βρίσκονται σε διαφορετικά ζεύγη ομόλογων χρωμοσωμάτων.

Μονάδες 8

Γ3. Στο παρακάτω γενεαλογικό δέντρο μελετάται ο τρόπος κληρονόμησης μιας μονογονιδιακής ασθένειας.



Να διερευνήσετε τον τρόπο κληρονόμησης της ασθένειας (μονάδες 4). Να γράψετε τις πιθανές διασταυρώσεις μεταξύ των ατόμων I₁ και I₂ που οδηγούν στο αποτέλεσμα αυτό (μονάδες 3).

Μονάδες 7

ΘΕΜΑ Δ

Δίνεται το παρακάτω τμήμα δίκλωνου μορίου DNA, το οποίο περιέχει ένα συνεχές γονίδιο.



Δίνεται, επίσης, ο υποκινητής του παραπάνω γονιδίου.



Δ1. Να γράψετε το παραπάνω τμήμα δίκλωνου μορίου DNA, σημειώνοντας τον προσανατολισμό των αλυσίδων.

Μονάδες 2

Δ2. Να γράψετε το mRNA που προκύπτει από τη μεταγραφή του παραπάνω γονιδίου, σημειώνοντας τον προσανατολισμό του (μονάδες 2). Να αιτιολογήσετε την απάντησή σας (μονάδες 6).

Μονάδες 8

Το τμήμα DNA μεταξύ των σημείων 1 και 2, τα οποία υποδεικνύονται με βέλη πάνω στο δίκλωνο μόριο DNA, διπλασιάζεται. Το νέο τμήμα DNA μήκους 6 ζευγών βάσεων, που προέκυψε από τον διπλασιασμό μετά από θραύση στα άκρα του, αποκόβεται και ενσωματώνεται ανεστραμμένο στο σημείο 1 του αρχικού μορίου, ενώ τα σημεία, από τα οποία αποκόπηκε, επανασυνδέονται.

- Δ3.** Να γράψετε το νέο δίκλωνο μόριο DNA που θα προκύψει από την παραπάνω διαδικασία (μονάδες 4). Να αιτιολογήσετε την απάντησή σας (μονάδες 4).

Μονάδες 8

- Δ4.** Ποιες θα είναι οι συνέπειες της παραπάνω μετάλλαξης στο mRNA (μονάδες 3) και ποιες θα είναι οι συνέπειες στο γονιδιακό προϊόν (μονάδες 4);

Μονάδες 7

ΟΔΗΓΙΕΣ (για τους εξεταζομένους)

1. Στο εξώφυλλο του τετραδίου να γράψετε το εξεταζόμενο μάθημα. Στο εσώφυλλο πάνω-πάνω να συμπληρώσετε τα ατομικά στοιχεία μαθητή. Στην αρχή των απαντήσεών σας να γράψετε πάνω-πάνω την ημερομηνία και το εξεταζόμενο μάθημα. Να μην αντιγράψετε τα θέματα στο τετράδιο και **να μη γράψετε** πουθενά στις απαντήσεις σας το όνομά σας.
2. Να γράψετε το ονοματεπώνυμό σας στο πάνω μέρος των φωτοαντιγράφων αμέσως μόλις σας παραδοθούν. Τυχόν σημειώσεις σας πάνω στα θέματα δεν θα βαθμολογηθούν σε καμία περίπτωση. Κατά την αποχώρησή σας να παραδώσετε μαζί με το τετράδιο και τα φωτοαντίγραφα.
3. Να απαντήσετε **στο τετράδιό σας** σε όλα τα θέματα **μόνο** με μπλε ή **μόνο** με μαύρο στυλό με μελάνι που δεν σβήνει.
4. Κάθε απάντηση επιστημονικά τεκμηριωμένη είναι αποδεκτή.
5. Διάρκεια εξέτασης: Τρεις (3) ώρες μετά τη διανομή των φωτοαντιγράφων.
6. Χρόνος δυνατής αποχώρησης: 18.15.

ΚΑΛΗ ΕΠΙΤΥΧΙΑ

ΤΕΛΟΣ ΜΗΝΥΜΑΤΟΣ