

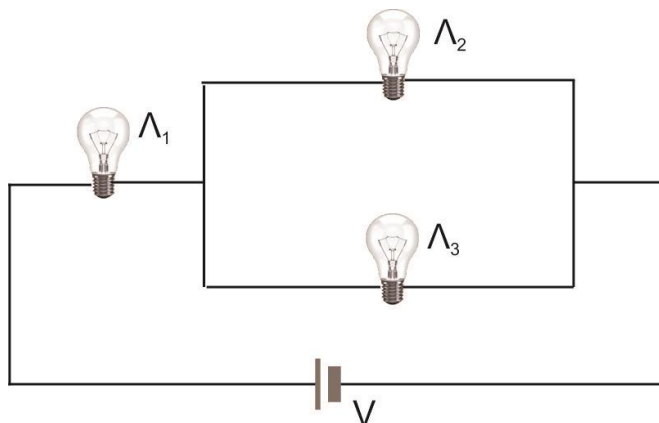


## ΘΕΜΑΤΑ ΔΙΑΓΩΝΙΣΜΟΥ Γ ΓΥΜΝΑΣΙΟΥ

### ΘΕΜΑ Α

Σε κάθε πρόταση που ακολουθεί, να γράψετε το γράμμα Σ αν η πρόταση είναι σωστή ή το γράμμα Λ αν είναι λανθασμένη.

1. Τρίβοντας μια πλαστική ράβδο με ένα κομμάτι μάλλινο ύφασμα, η ράβδος φορτίζεται με αρνητικό φορτίο επειδή μετακινούνται ηλεκτρόνια από το ύφασμα στη ράβδο.
2. Το συνολικό ηλεκτρικό φορτίο, ενός μονωμένου συστήματος σωμάτων με φορτία  $Q_1 = +3\text{mC}$  και  $Q_2 = -3\text{mC}$  ισούται με μηδέν.
3. Διπλασιάζοντας την απόσταση δύο σημειακών ηλεκτρικών φορτίων  $Q_1$  και  $Q_2$  το μέτρο της δύναμης που αναπτύσσεται μεταξύ τους διπλασιάζεται.
4. Αντίσταση και αντιστάτης είναι το ίδιο.
5. Στο κύκλωμα του σχήματος, οι τρεις λαμπτήρες  $\Lambda_1$ ,  $\Lambda_2$  και  $\Lambda_3$  είναι όμοιοι. Ο λαμπτήρας  $\Lambda_1$  φωτοβολεί εντονότερα από τον  $\Lambda_2$ .
6. Στο ίδιο κύκλωμα, ο λαμπτήρας  $\Lambda_2$  φωτοβολεί εντονότερα από τον  $\Lambda_3$ .
7. Στο ίδιο κύκλωμα, αν καεί ο λαμπτήρας  $\Lambda_2$  τότε ο λαμπτήρας  $\Lambda_1$  φωτοβολεί λιγότερο.



8. Στο ίδιο κύκλωμα, αν καεί ο λαμπτήρας  $\Lambda_1$  τότε οι άλλοι δύο λαμπτήρες θα φωτοβολούν περισσότερο.
9. Σε ένα θερμοστοιχείο η θερμική ενέργεια μετατρέπεται σε ηλεκτρική.
10. Για τη μέτρηση της έντασης του ηλεκτρικού ρεύματος χρησιμοποιούμε αμπερόμετρα.
11. Η τάση στα άκρα μιας μπαταρίας είναι ίση με μηδέν όταν δε διαρρέεται από ηλεκτρικό ρεύμα.
12. Τα ελεύθερα ηλεκτρόνια κινούνται ευκολότερα σε ένα σιδερένιο σύρμα από ένα χάλκινο.
13. Η 1 KWh είναι μονάδα ενέργειας.
14. Σώμα εκτελεί ταλάντωση με περίοδο  $T$  και τη χρονική στιγμή  $t = 0$  βρίσκεται σε ακραία θέση της ταλάντωσής του. Το σώμα θα περάσει από τη θέση ισορροπίας του για δεύτερη φορά τη χρονική στιγμή  $t = 3T/4$ .
15. Σε ένα εγκάρσιο κύμα σχηματίζονται όρη και πυκνώματα.

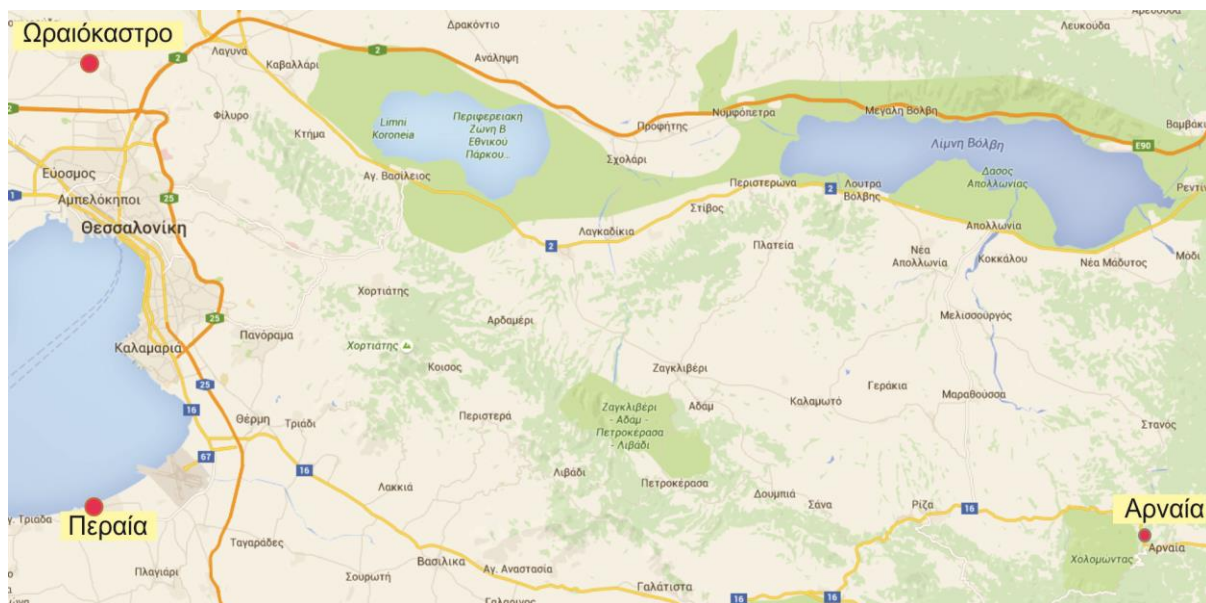




16. Η περίοδος ενός εκκρεμούς που το μεταφέρουμε από την Ελλάδα στο Βόρειο Πόλο μεγαλώνει.
17. Αν αυξηθεί η μάζα του σφαιριδίου ενός απλού εκκρεμούς, η συχνότητά του μειώνεται.
18. Όταν η συχνότητα ενός κύματος διπλασιαστεί, υποδιπλασιάζεται το μήκος του κύματος.
19. Σώμα εκτελεί ταλάντωση χωρίς τριβές. Αν η δυναμική ενέργεια στο ένα άκρο της ταλάντωσης είναι 10 J, τότε και η κινητική ενέργεια στο άλλο άκρο είναι 10 J.
20. Σώμα εκτελεί ταλάντωση χωρίς τριβές. Αν η δυναμική ενέργεια στο ένα άκρο της ταλάντωσης είναι 10 J και η κινητική ενέργεια σε τυχαίο σημείο Δ της ταλάντωσης είναι 8 J, τότε στο σημείο Δ η δυναμική ενέργεια είναι 2 J.
21. Ένας λαμπτήρας ισχύος 100W όταν λειτουργεί για 10 ώρες καταναλώνει ενέργεια 1Wh.
22. Τα κύματα που δημιουργούνται από ένα μεγάλο πλοίο ταξιδεύουν γρηγορότερα από τα κύματα μιας βάρκας.
23. Η ταχύτητα διάδοσης ενός κύματος εξαρτάται μόνο από τις ιδιότητες του μέσου.
24. Στην ίδια χορδή ταξιδεύουν δύο διαφορετικά κύματα. Αν το ένα κύμα έχει διπλάσιο μήκος κύματος από το άλλο, θα έχει υποδιπλάσια ταχύτητα.
25. Κατά τη διάδοση ενός κύματος μεταφέρεται ενέργεια και ύλη.

## ΘΕΜΑ Β

Ένας επιφανειακός σεισμός εκδηλώνεται τη χρονική στιγμή  $t_0=0$  στην Αρναία Χαλκιδικής (επίκεντρο σεισμού), που βρίσκεται σε απόσταση  $d$  από τον σειсмоγράφο του Πανεπιστημίου της Θεσσαλονίκης. Ο σειсмоγράφος καταγράφει δύο δονήσεις που διαφέρουν χρονικά μεταξύ τους κατά  $\delta s$ . Η ταχύτητα των διαμήκων κυμάτων που παράγονται από το σεισμό είναι  $u_s=6\text{ km/s}$  ενώ η ταχύτητα των εγκάρσιων κυμάτων  $u_e$  διαφέρει από αυτήν κατά 40%.





**B1.** Ποια κύματα πιστεύετε ότι καταγράφει πρώτα ο σειсмоγράφος:

**α.** τα εγκάρσια

**β.** τα διαμήκη

Να επιλέξετε τη σωστή απάντηση και να αιτιολογήσετε την επιλογή σας.

**B2.** Η χρονική στιγμή  $t_1$  κατά την οποία καταγράφεται η πρώτη δόνηση στο σειсмоγράφο είναι:

**α.** 5 s

**β.** 8 s

**γ.** 12 s

Να επιλέξετε τη σωστή απάντηση και να αιτιολογήσετε την επιλογή σας.

**B3.** Η απόσταση  $d$  (Θεσσαλονίκης – Αρναίας) είναι:

**α.**  $d = 30$  km

**β.**  $d = 48$  km

**γ.**  $d = 72$  km

Να επιλέξετε τη σωστή απάντηση και να αιτιολογήσετε την επιλογή σας.

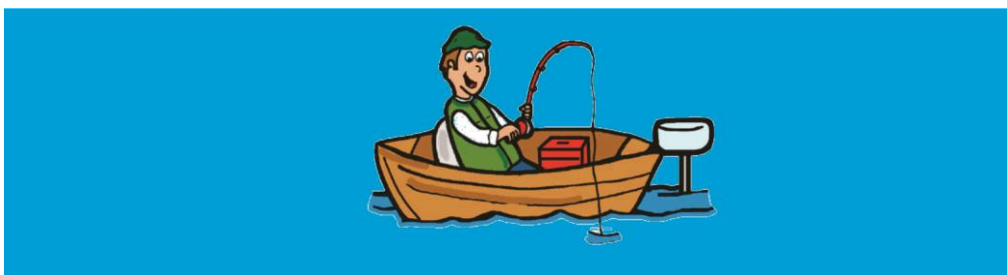
**B4.** Αν υποθέσουμε ότι το υπέδαφος είναι ομογενές, πρώτοι θα αισθανθούν το σεισμό οι κάτοικοι της Περαίας ή του Ωραιοκάστρου και γιατί;





## ΘΕΜΑ Γ

Μία βάρκα επιπλέει πάνω στην ήρεμη επιφάνεια της θάλασσας. Τη χρονική στιγμή  $t_0=0$  αρχίζουν να φτάνουν στη βάρκα εγκάρσια κύματα πλάτους 60 cm και η βάρκα αρχίζει να ταλαντώνεται σε κατακόρυφη διεύθυνση. Ο ψαράς θέτει σε λειτουργία το χρονόμετρό του από τη χρονική στιγμή  $t_0=0$  μέχρι τη χρονική στιγμή  $t=24$  s.



Στο χρονικό αυτό διάστημα, διαπιστώνει με τη βοήθεια κάποιου οργάνου ότι η βάρκα φτάνει σε ύψος  $h=30$  cm πάνω από τη θέση ισορροπίας της, τις χρονικές στιγμές 1 s, 5 s, 13 s, και 17 s και σε ύψος  $h=60$  cm τις χρονικές στιγμές 3 s και 15 s. Επίσης φτάνει σε βάθος  $h=-30$  cm κάτω από τη θέση ισορροπίας της τις χρονικές στιγμές 7 s, 11 s, 19 s, 23 s και σε βάθος  $h=-60$  cm τις χρονικές στιγμές 9 s και 21 s. Η περίοδος  $T$  της ταλάντωσης είναι φυσικός αριθμός.

**Γ1.** Να τοποθετήσετε σε διάγραμμα ύψους  $h$  – χρόνου  $t$  τα παραπάνω δεδομένα (τιμές  $h$  και τιμές  $t$ ) και να τα ενώσετε με κατάλληλη καμπύλη που να ταιριάζει στα δεδομένα του προβλήματος.

**Γ2.** Από το διάγραμμα να βρείτε τις χρονικές στιγμές (σε δευτερόλεπτα) που η βάρκα περνάει από τη θέση ισορροπίας της, αν οι χρονικές στιγμές είναι φυσικοί αριθμοί.

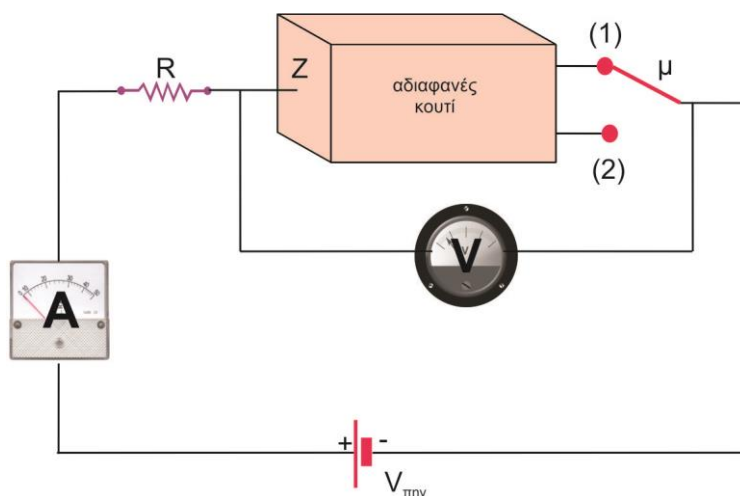
**Γ3.** Να υπολογίσετε τη συχνότητα  $f$  ταλάντωσης της βάρκας.

**Γ4.** Αν σε χρονικό διάστημα 24 s το κύμα διανύει τόση απόσταση, όση ακριβώς διανύει και η βάρκα ανεβοκατεβαίνοντας, να υπολογίσετε το μήκος  $\lambda$  των κυμάτων που παράγονται.



**ΘΕΜΑ Δ**

Στο κύκλωμα που φαίνεται στο σχήμα:



Το αμπερόμετρο  $A$  και το βολτόμετρο  $V$  είναι ιδανικά όργανα (το αμπερόμετρο έχει μηδενική αντίσταση ενώ το βολτόμετρο υπερβολικά μεγάλη). Το σύρμα μπαίνει από το σημείο  $Z$  στη μία πλευρά αδιαφανούς κουτιού και συνδέεται με τη συνδεσμολογία που βρίσκεται στο εσωτερικό του, στο οποίο υπάρχουν τρεις αντιστάτες με αντίσταση:  $R_1=10\text{K}\Omega$ ,  $R_2=20\text{K}\Omega$ ,  $R_3=30\text{K}\Omega$  αλλά δεν γνωρίζουμε τον τρόπο με τον οποίο συνδέονται μεταξύ τους. Το κουτί, στην έξοδο του έχει δύο σύρματα (1) και (2) τα οποία συνδέονται με τη συνδεσμολογία που περιέχει το κουτί. Όταν ο μεταγωγός  $\mu$ :

- είναι σε επαφή με το σύρμα (1) οι ενδείξεις των οργάνων είναι  $11\text{ mA}$  και  $110\text{ V}$
- είναι σε επαφή με το σύρμα (2) οι ενδείξεις των οργάνων είναι  $10\text{ mA}$  και  $120\text{ V}$

**Δ1.** Να υπολογίσετε τις αντιστάσεις του κουτιού  $R_{\kappa,1}$  και  $R_{\kappa,2}$  όταν ο  $\mu$  είναι στις θέσεις (1) και (2) αντίστοιχα.

**Δ2.** Να σχεδιάσετε μία πιθανή συνδεσμολογία των  $R_1$ ,  $R_2$ ,  $R_3$  μέσα στο κουτί, αιτιολογώντας την απάντησή σας.

**Δ3.** Αν διαθέτετε ένα κομμάτι σύρμα αμελητέας ωμικής αντίστασης, πώς θα το συνδέσετε στη συνδεσμολογία που βρίσκεται μέσα στο κουτί, ώστε οι ενδείξεις των οργάνων να είναι ίδιες και στις δύο θέσεις (1) και (2) του μεταγωγού  $\mu$ ;

**ΝΑ ΜΕΛΕΤΗΣΕΤΕ ΚΑΛΑ ΚΑΙ ΝΑ ΑΠΑΝΤΗΣΕΤΕ ΣΕ ΟΛΑ ΤΑ ΘΕΜΑΤΑ**





Στοιχεία μαθητή/τριας

Όνομα \_\_\_\_\_

Επώνυμο \_\_\_\_\_

Όνομα πατρός \_\_\_\_\_

Σχολείο \_\_\_\_\_ Πόλη \_\_\_\_\_

## ΦΥΛΛΟ ΑΠΑΝΤΗΣΕΩΝ

ΣΤΑ ΘΕΜΑΤΑ ΔΙΑΓΩΝΙΣΜΟΥ ΦΥΣΙΚΗΣ Γ ΓΥΜΝΑΣΙΟΥ

### ΘΕΜΑ Α

Σε κάθε κουτάκι που βρίσκεται δεξιά από τον αριθμό, να σημειώσετε το γράμμα  $\Sigma$  αν η αντίστοιχη πρόταση είναι σωστή ή το γράμμα  $\Lambda$  αν είναι λανθασμένη.

1		2		3		4		5	
6		7		8		9		10	
11		12		13		14		15	
16		17		18		19		20	
21		22		23		24		25	

### ΘΕΜΑ Β

.....

.....

.....

.....

.....

.....

.....

.....

.....

.....





**ΘΕΜΑ Γ**

**ΘΕΜΑ Δ**



