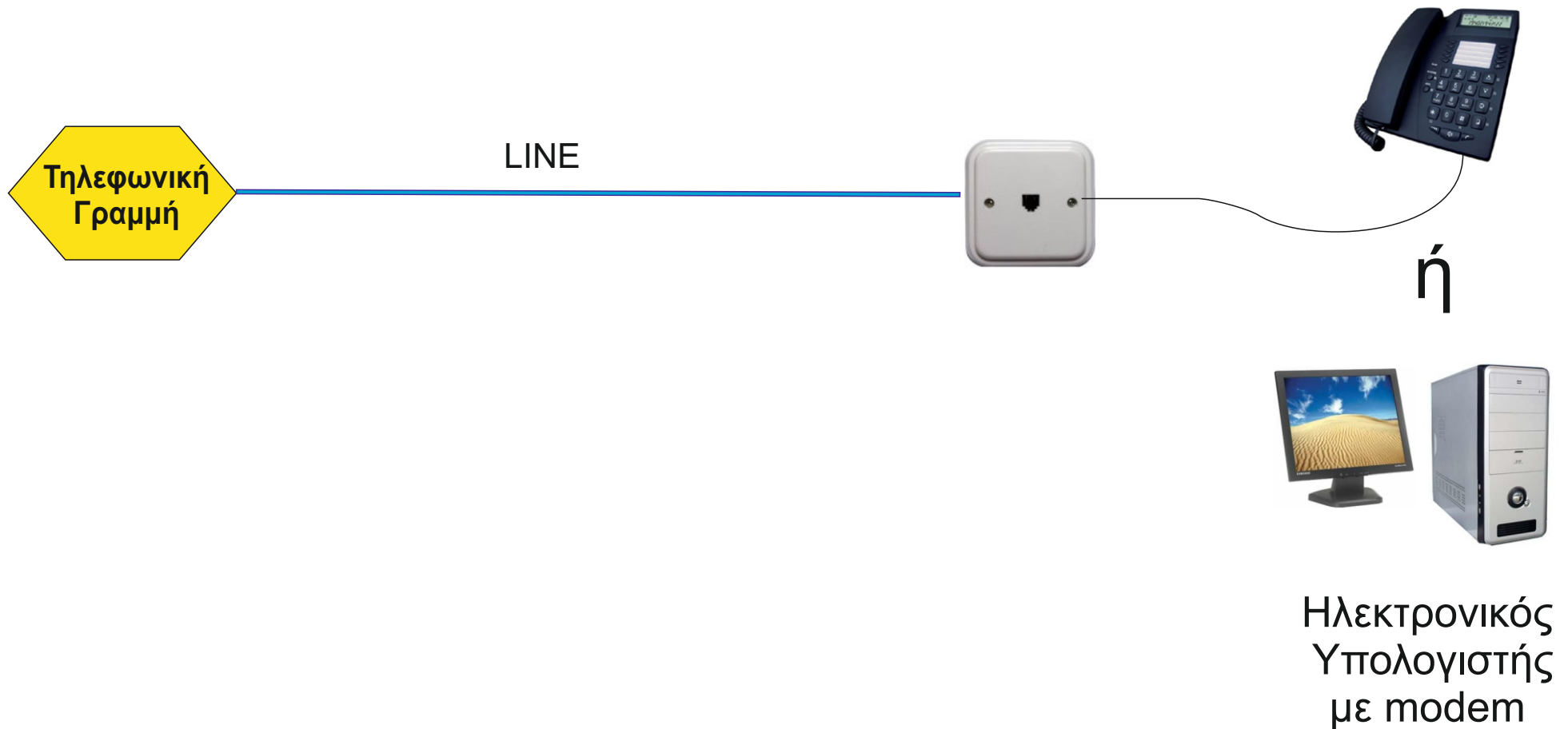
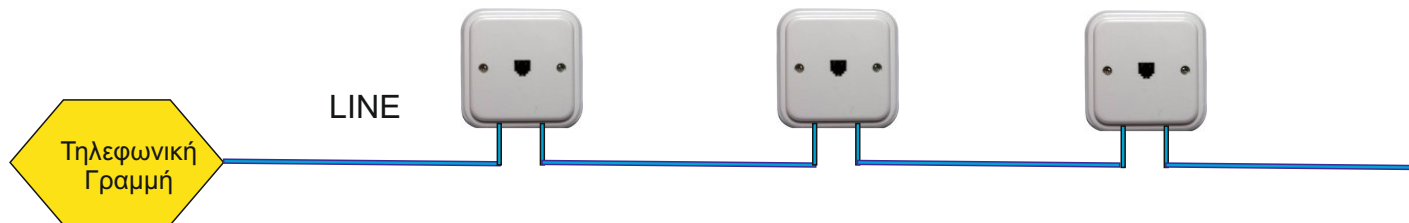


# ΣΥΝΔΕΣΗ ΤΗΛΕΦΩΝΟΥ ή Η/Υ ΣΕ ΓΡΑΜΜΗ PSTN

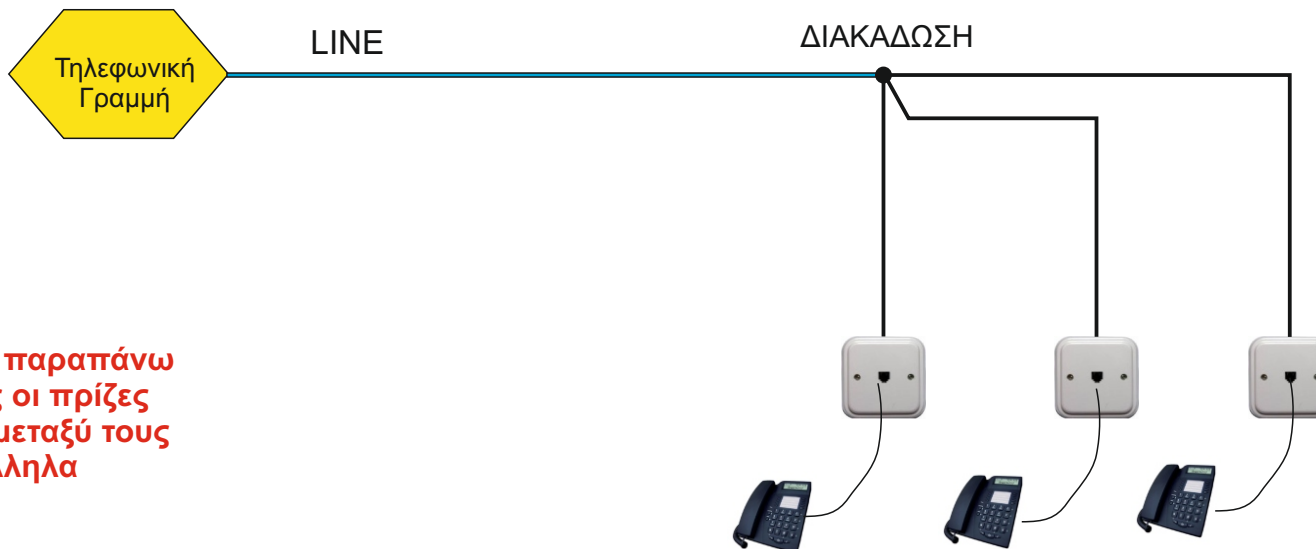


# ΠΕΡΙΣΣΟΤΕΡΕΣ ΑΠΟ ΜΙΑ ΠΡΙΖΕΣ

1. ΜΗ ΠΡΟΤΕΙΝΟΜΕΝΟΣ ΤΡΟΠΟΣ ΣΥΝΔΕΣΗΣ (Τον συναντάμε σε παλιές εγκαταστάσεις) Η τηλεφωνική γραμμή φτάνει σε μία πρίζα (πρώτη) και στη συνέχεια από την πρώτη συνεχίζει στη δεύτερη, από τη δεύτερη στην τρίτη - Τοπολογία εν σειρά

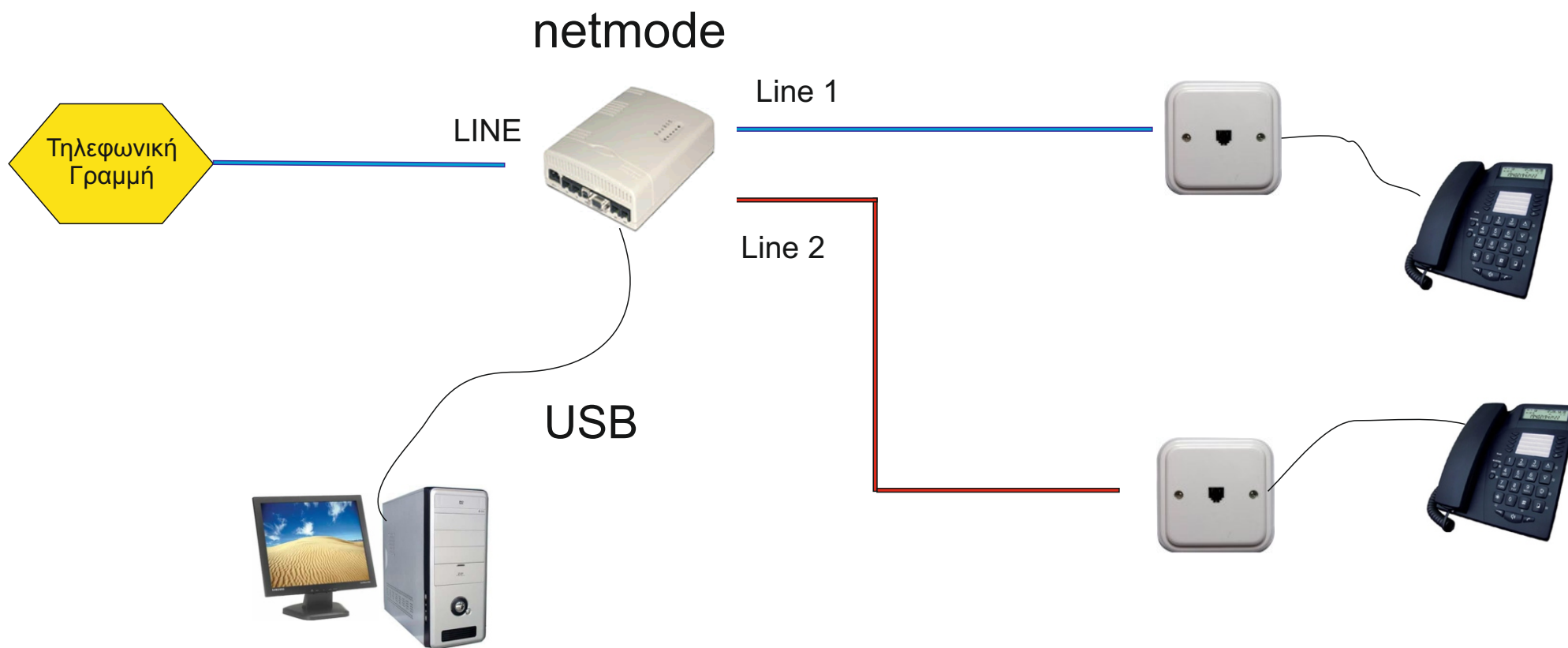


2. ΣΩΣΤΟΣ ΤΡΟΠΟΣ ΣΥΝΔΕΣΗΣ -Τοπολογία αστέρα - προτείνεται για όλες τις νέες εγκαταστάσεις



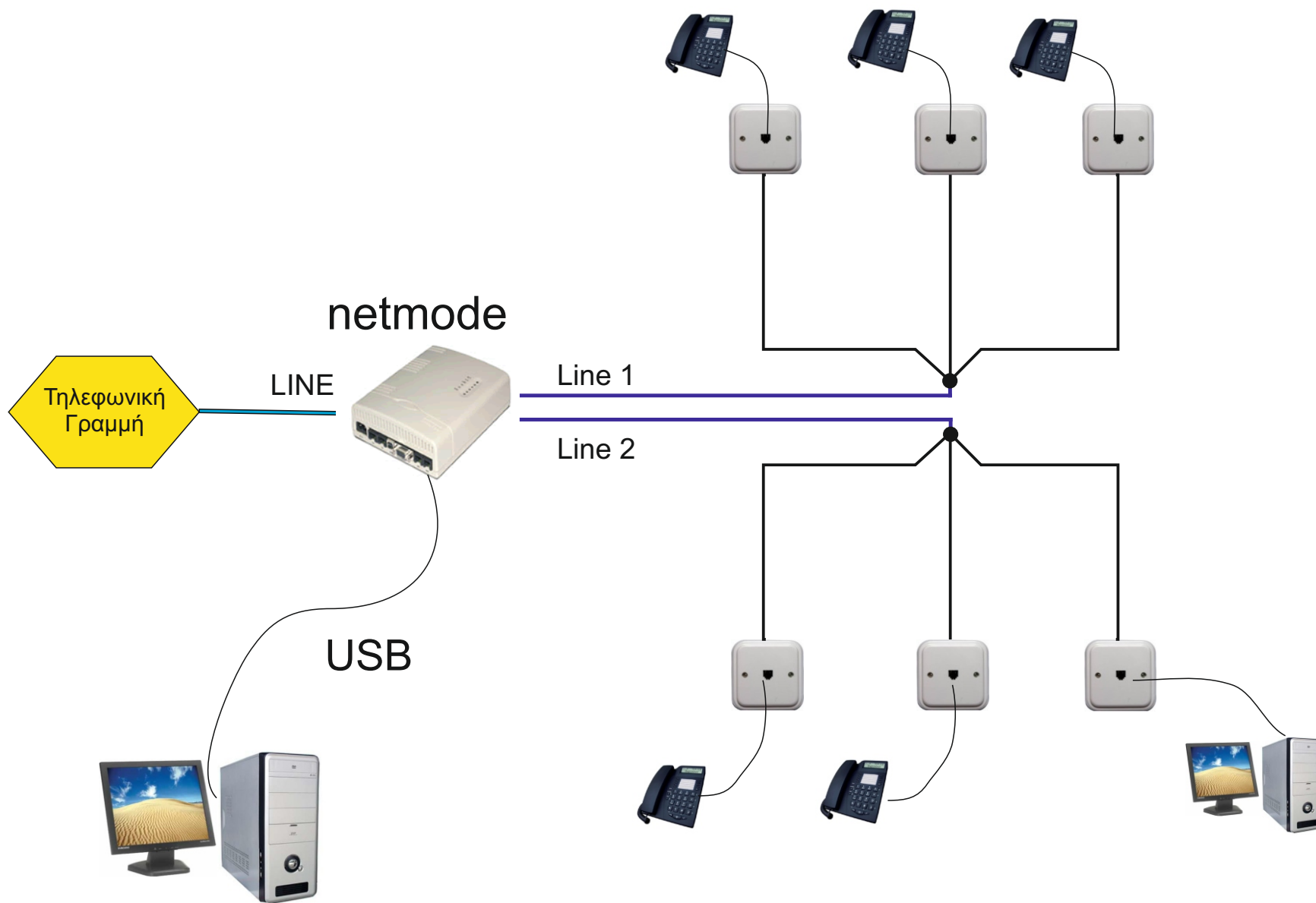
**Και στις δύο παραπάνω τοπολογίες οι πρίζες συνδέονται μεταξύ τους παράλληλα**

# ΣΥΝΔΕΣΗ ΣΕ ΓΡΑΜΜΗ ISDN

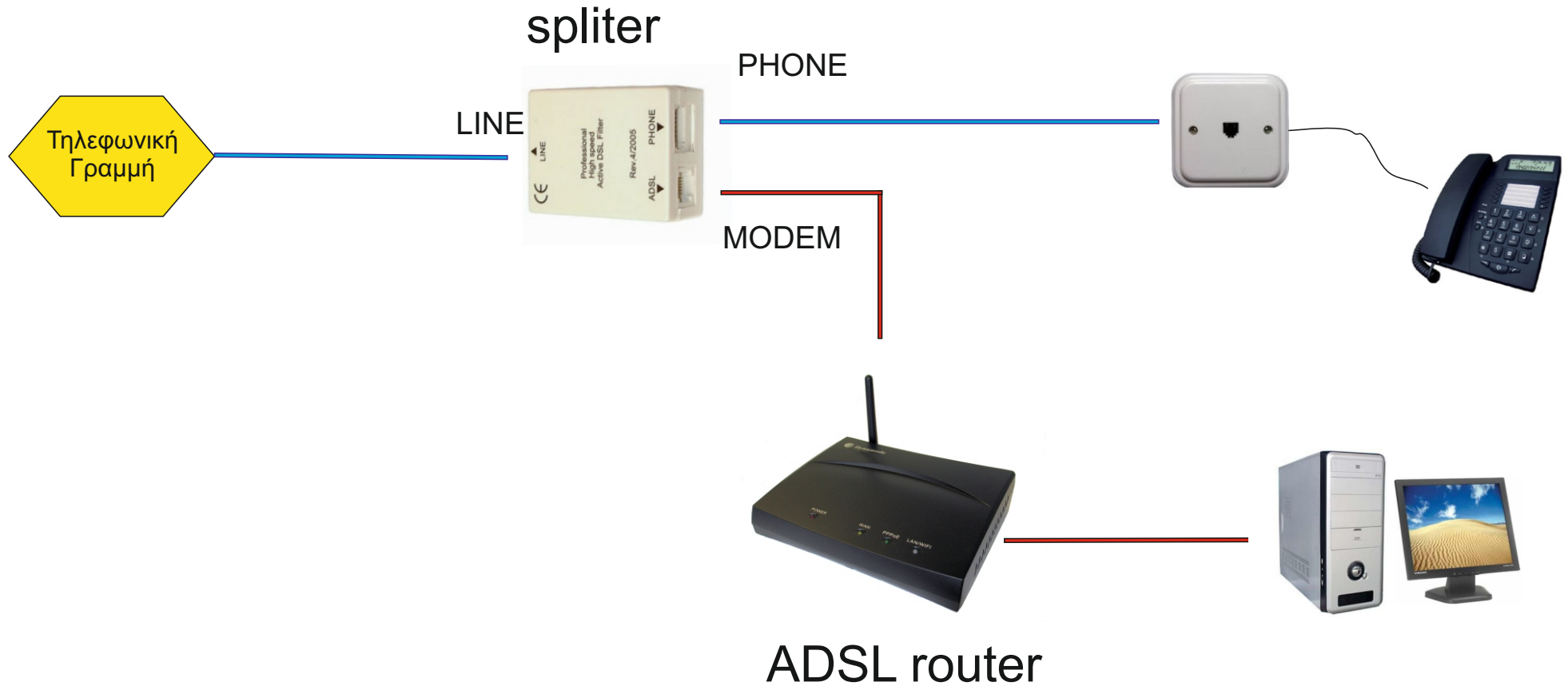


# ΣΥΝΔΕΣΗ ΣΕ ΓΡΑΜΜΗ ISDN

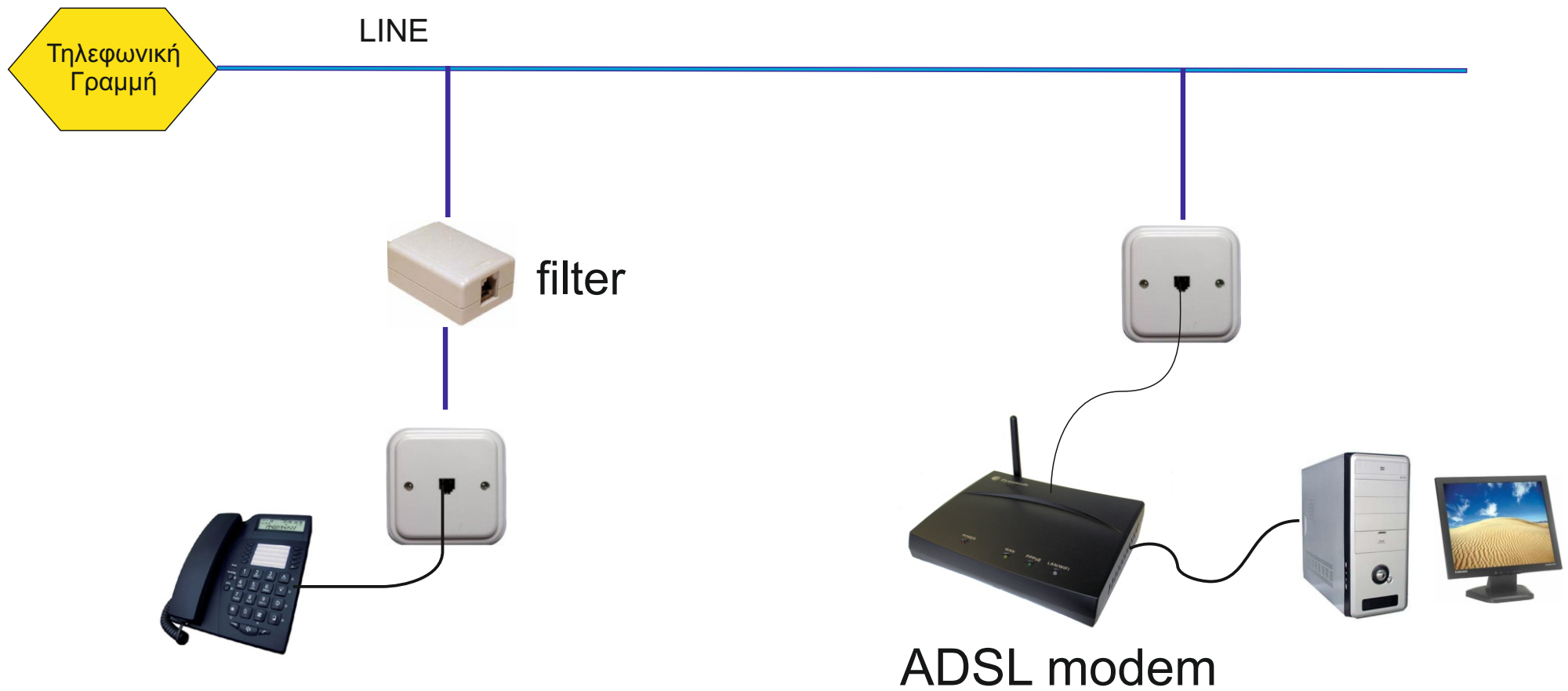
ΠΕΡΙΣΣΟΤΕΡΕΣ ΑΠΟ ΜΙΑ ΠΡΙΖΕΣ ανα γραμμή



# ΣΥΝΔΕΣΗ ADSL ΣΕ ΓΡΑΜΜΗ PSTN

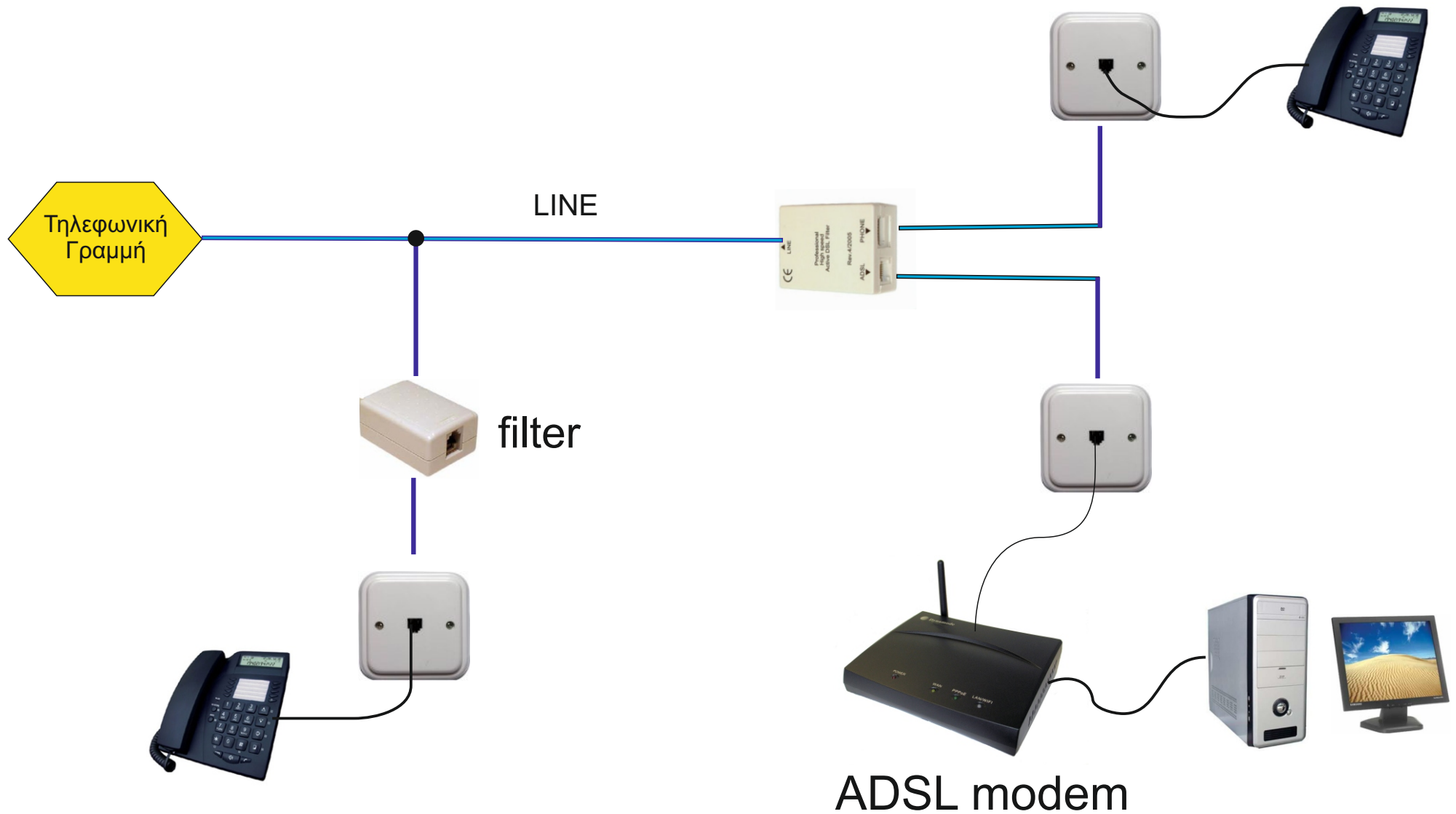


# ΣΥΝΔΕΣΗ ADSL ΣΕ ΓΡΑΜΜΗ PSTN με χρήση φίλτρου

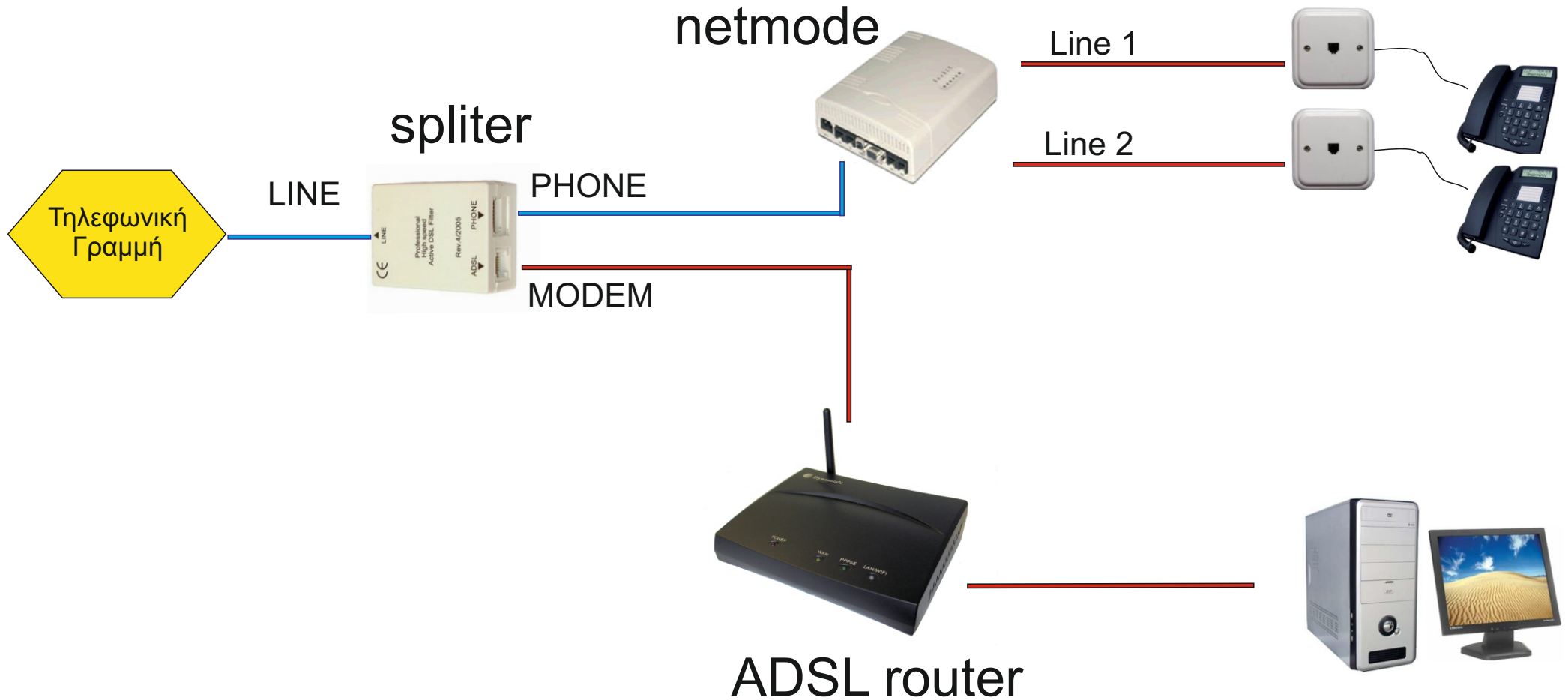


# ΣΥΝΔΕΣΗ ADSL ΣΕ ΓΡΑΜΜΗ PSTN

ΜΕ ΧΡΗΣΗ SPLITTER ΚΑΙ FILTER



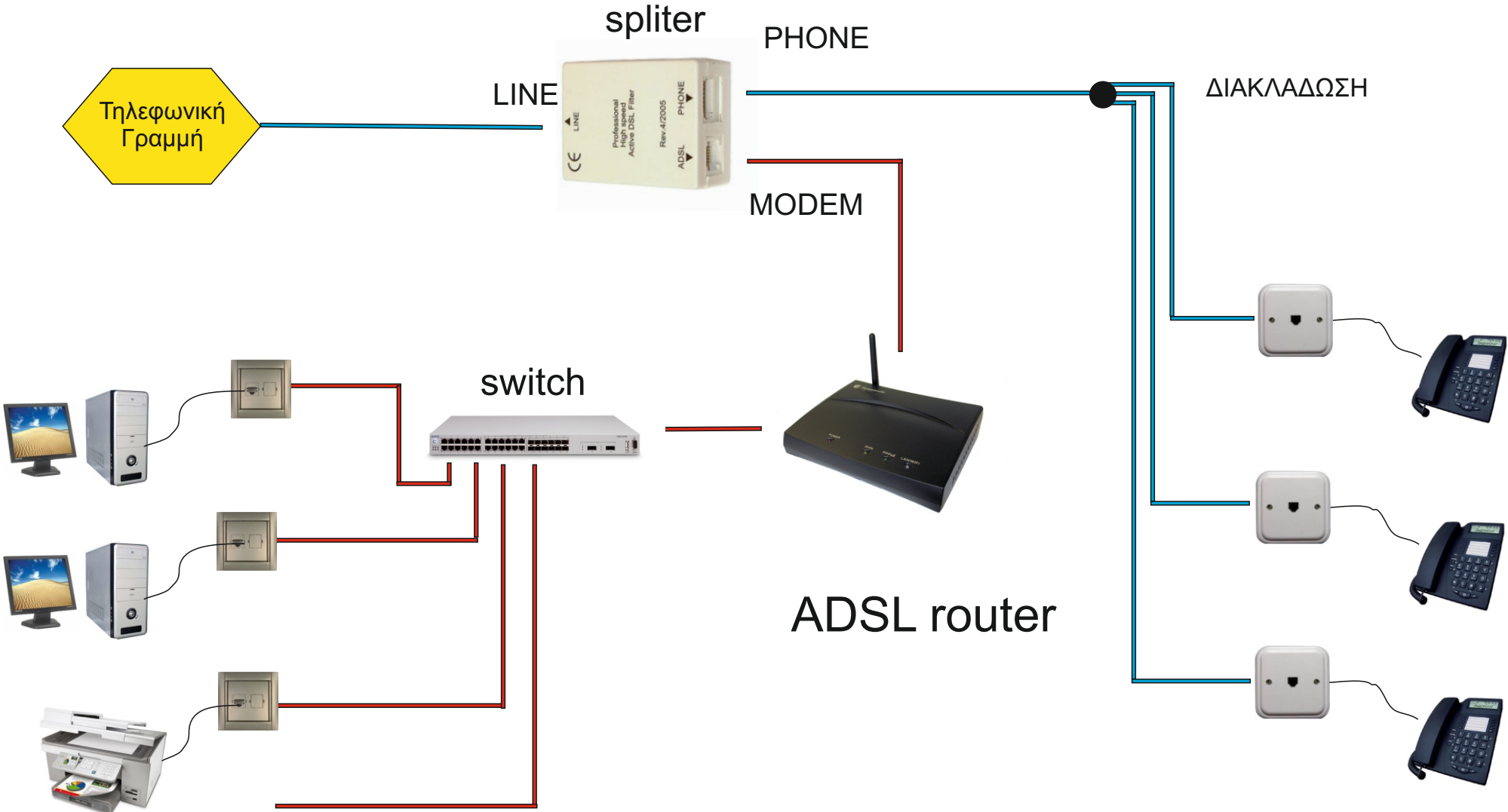
# ΣΥΝΔΕΣΗ ADSL ΣΕ ΓΡΑΜΜΗ ISDN





# Διάγραμμα εγκατάστασης δικτύου ηλ. υπολογιστών και τηλεφώνων ( PSTN - ADSL)

ΠΕΡΙΣΣΟΤΕΡΕΣ ΑΠΟ ΜΙΑ ΠΡΙΖΕΣ ΤΗΛ & ΔΙΚΤΥΟΥ



# ΣΥΝΔΕΣΗ ADSL ΣΕ ΓΡΑΜΜΗ ISDN

ΠΕΡΙΣΣΟΤΕΡΕΣ ΑΠΟ ΜΙΑ ΠΡΙΖΕΣ ΤΗΛ & ΔΙΚΤΥΟΥ

