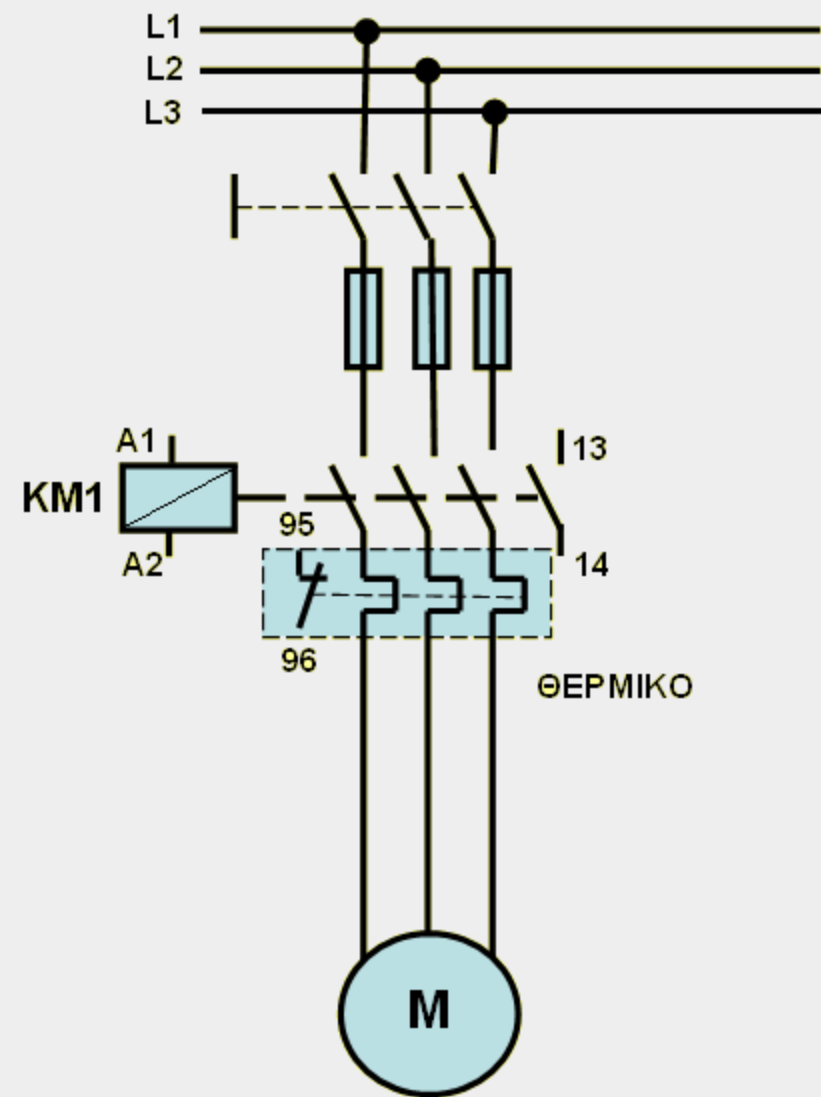
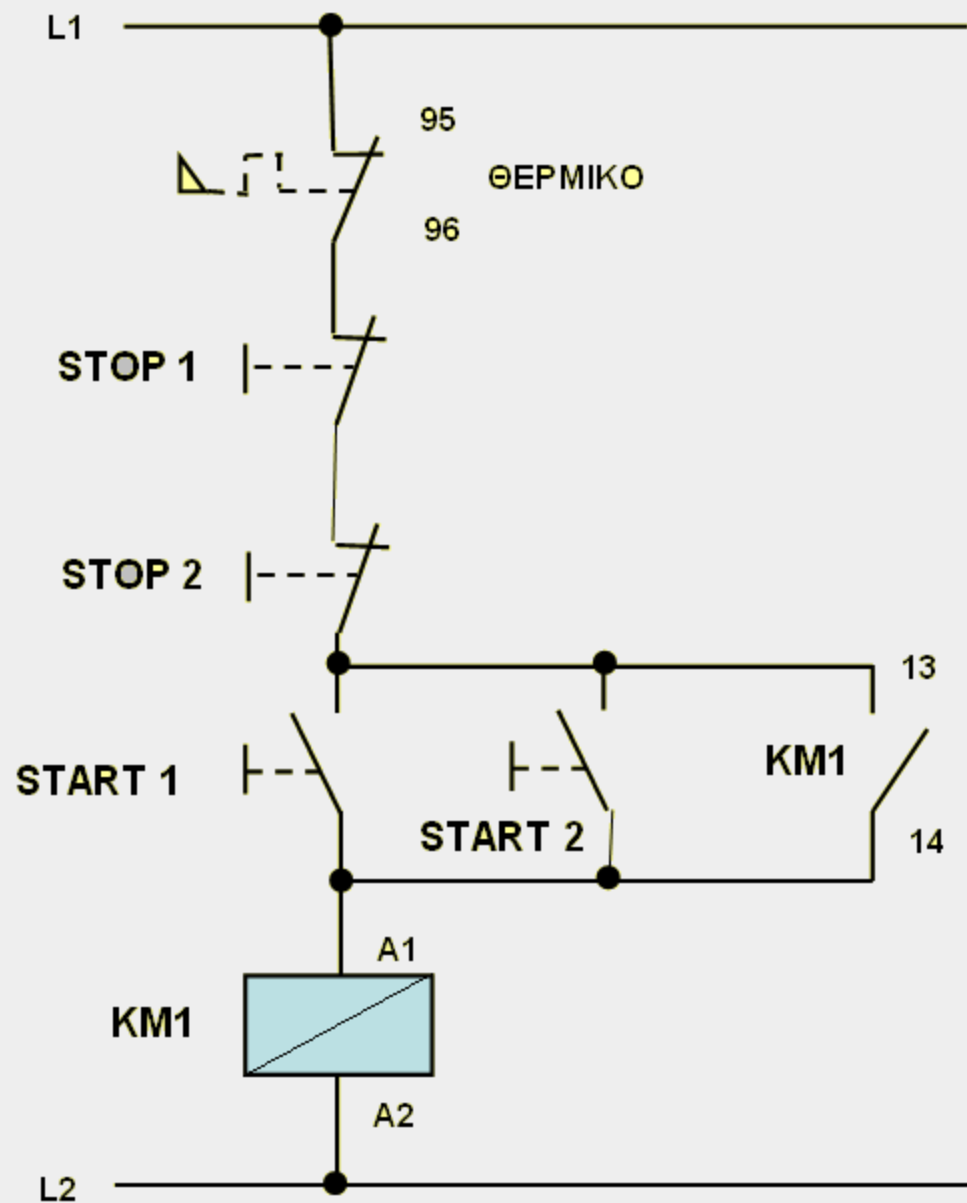


Β) Κύκλωμα ΙΣΧΥΟΣ

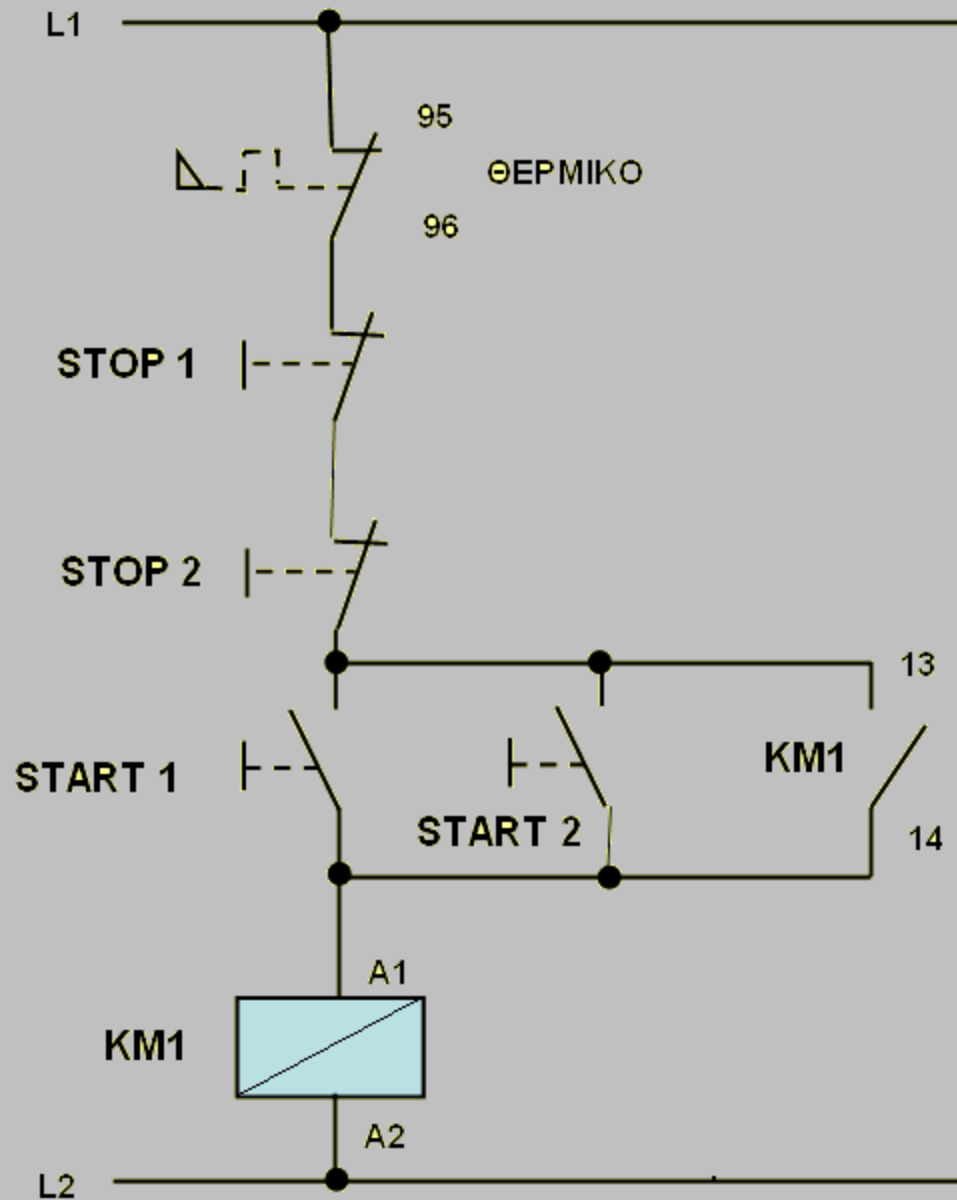


Γ) ΒΟΗΘΗΤΙΚΟ Κύκλωμα

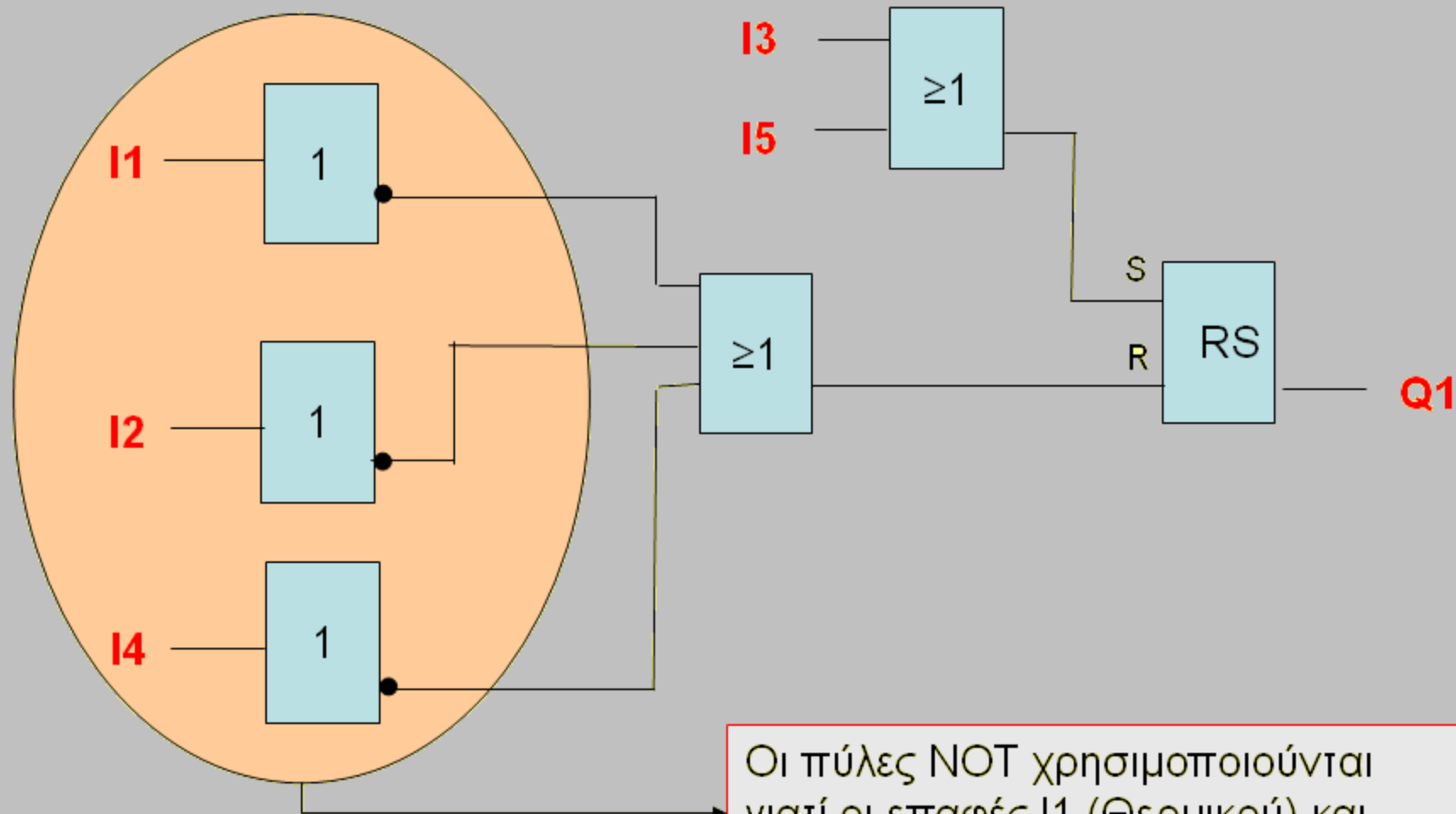


Ε) Προγραμματισμός του PLC

Βοηθητικό Κλασικού Αυτοματισμού



- Προγραμματισμός με ' flip-flop, SET/RESET



Οι πύλες NOT χρησιμοποιούνται γιατί οι επαφές I1 (Θερμικού) και I2, I4 (Stop) είναι κλειστές επαφές.