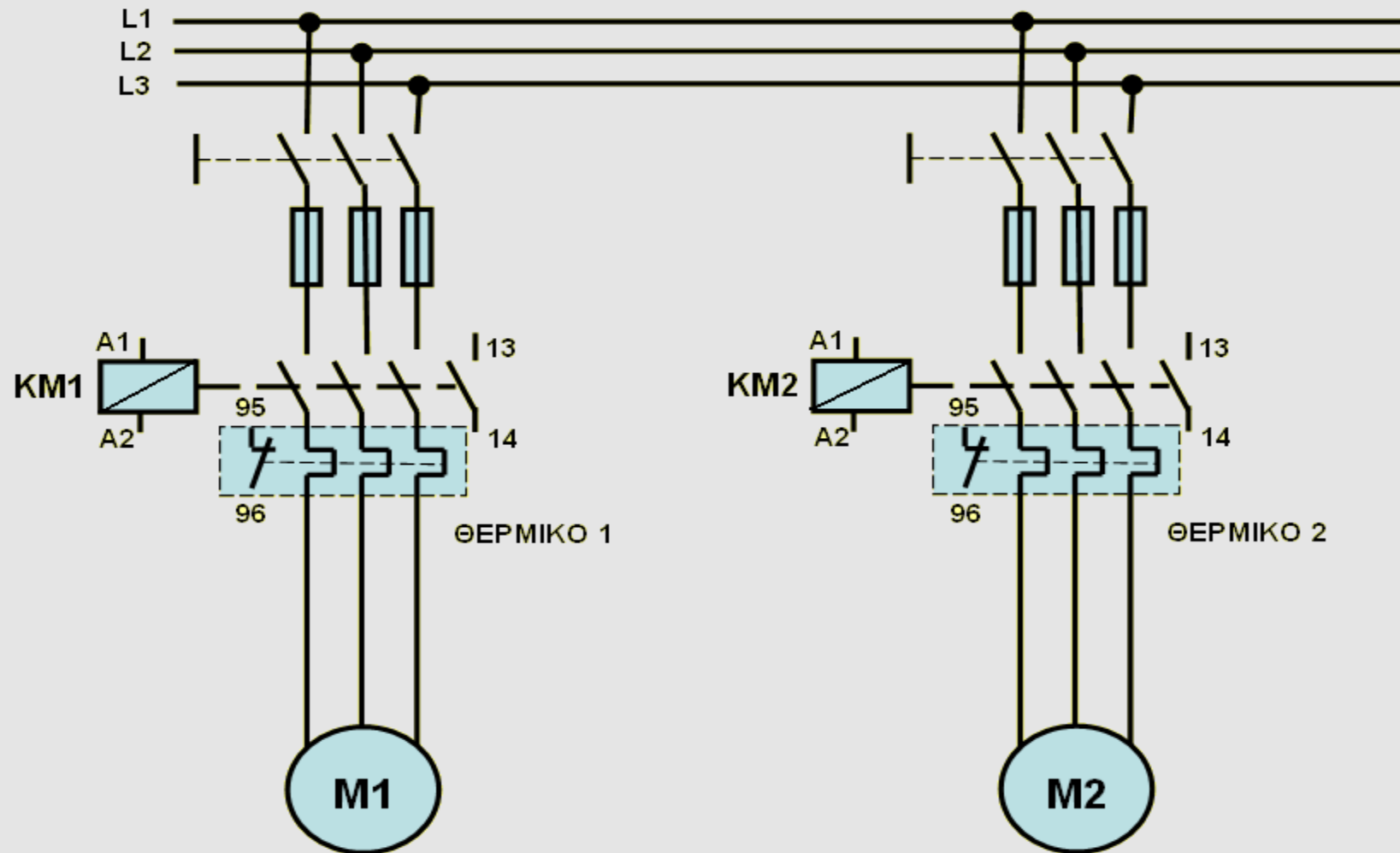
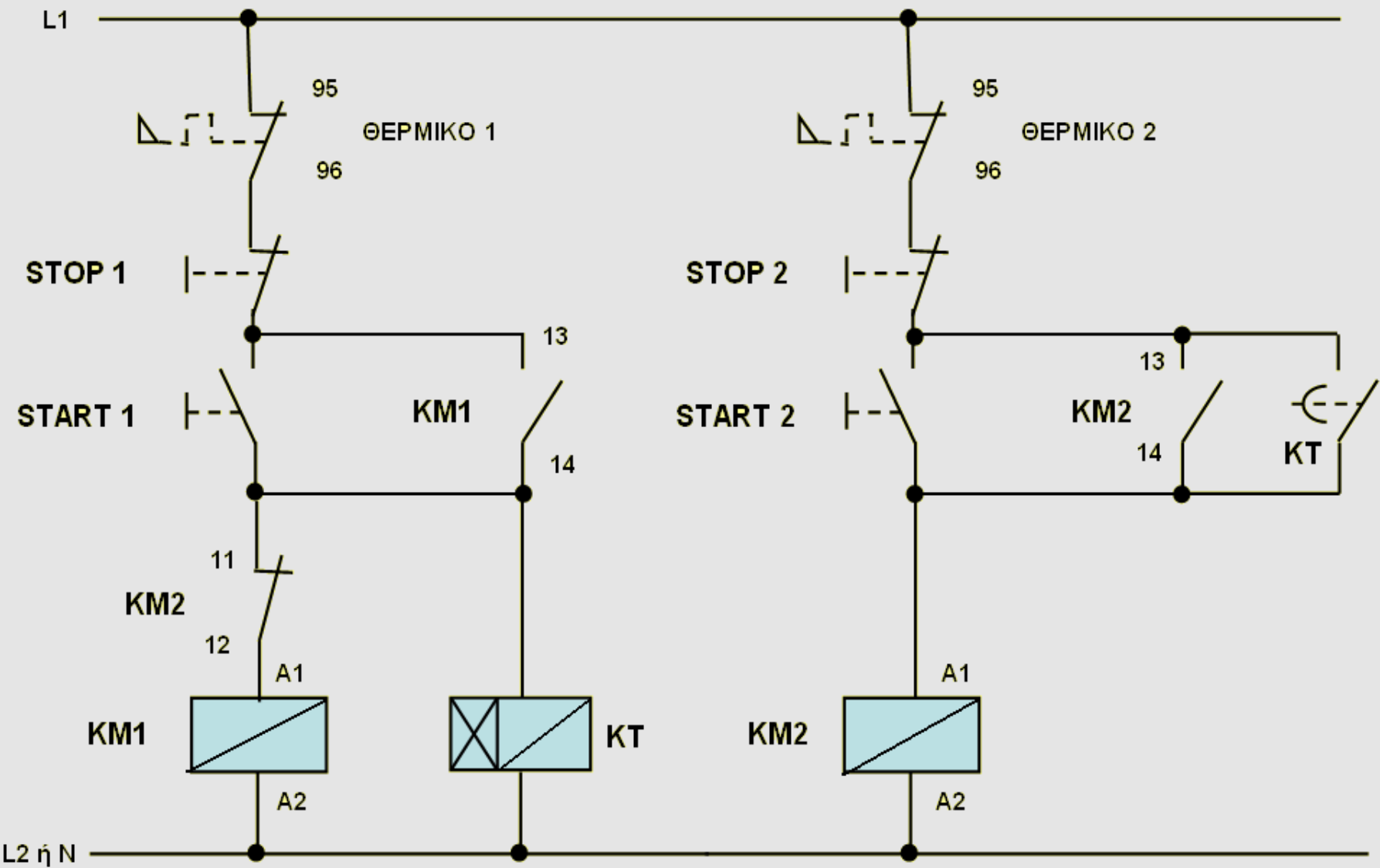


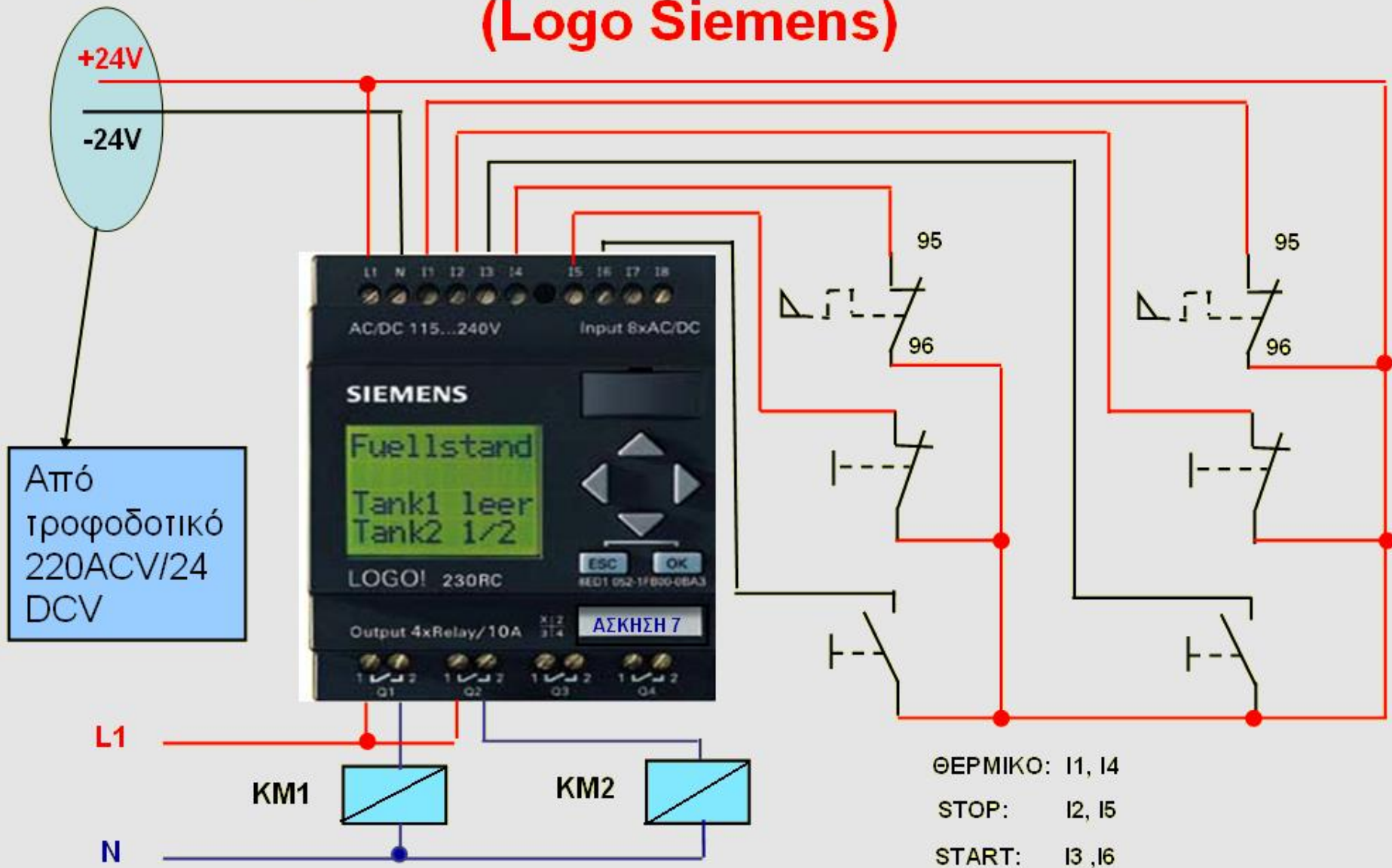
# A) Κύκλωμα ΙΣΧΥΟΣ



## B) Το Βοηθητικό Κύκλωμα



# Γ) Το Βοηθητικό Κύκλωμα με **PLC** (Logo Siemens)



# Δ) Προγραμματισμός του PLC

Σε CSF (FBD)

