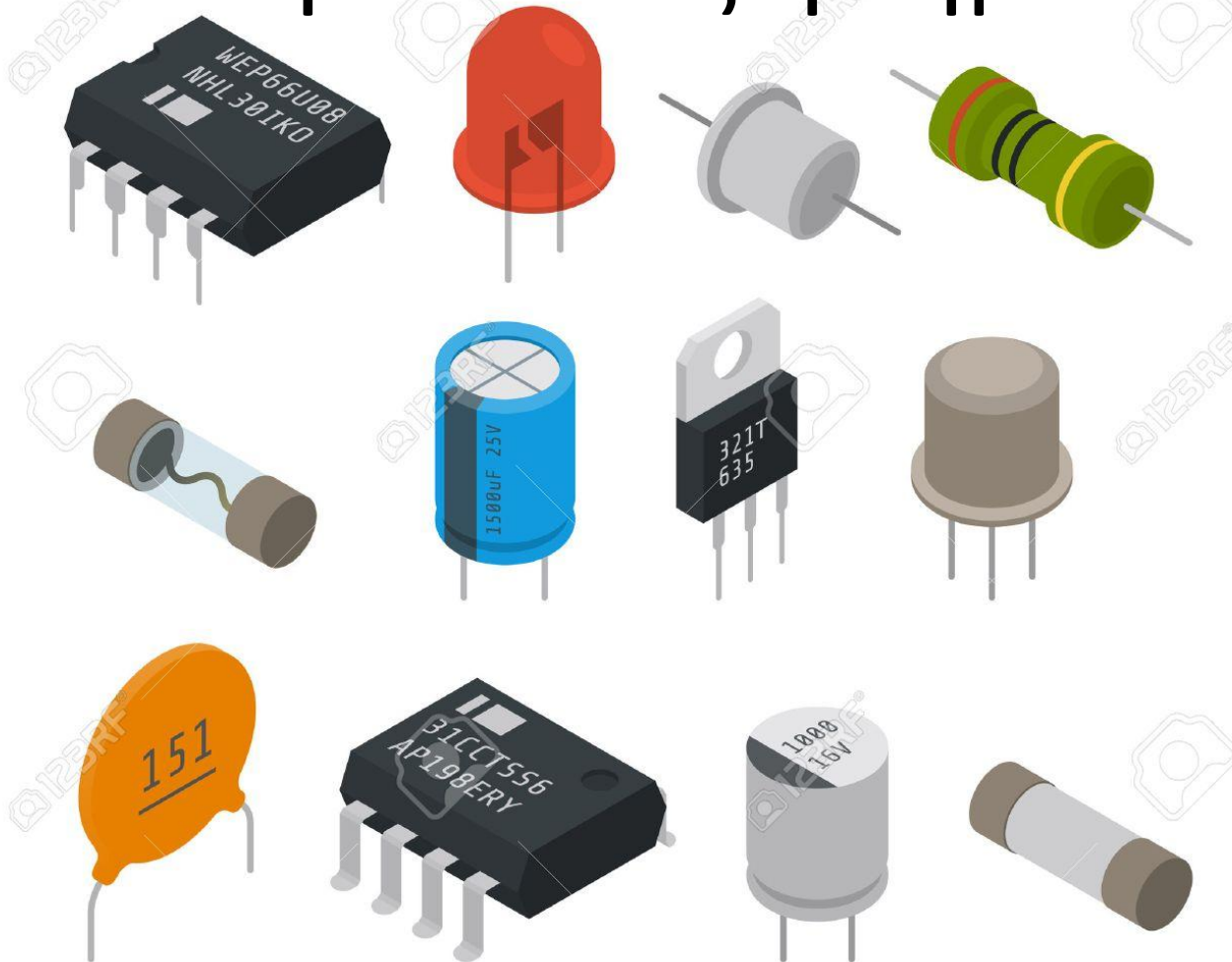
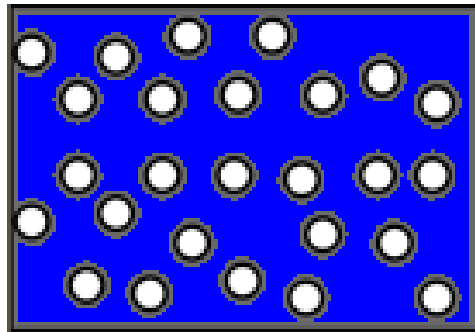


Ηλεκτρονικά εξαρτήματα



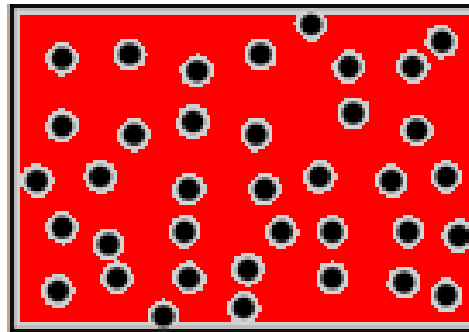
Δίοδος

p-type
semiconductor
region



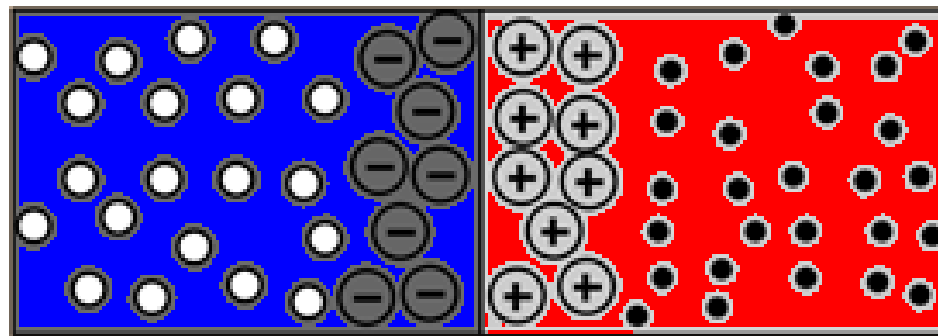
P

n-type
semiconductor
region



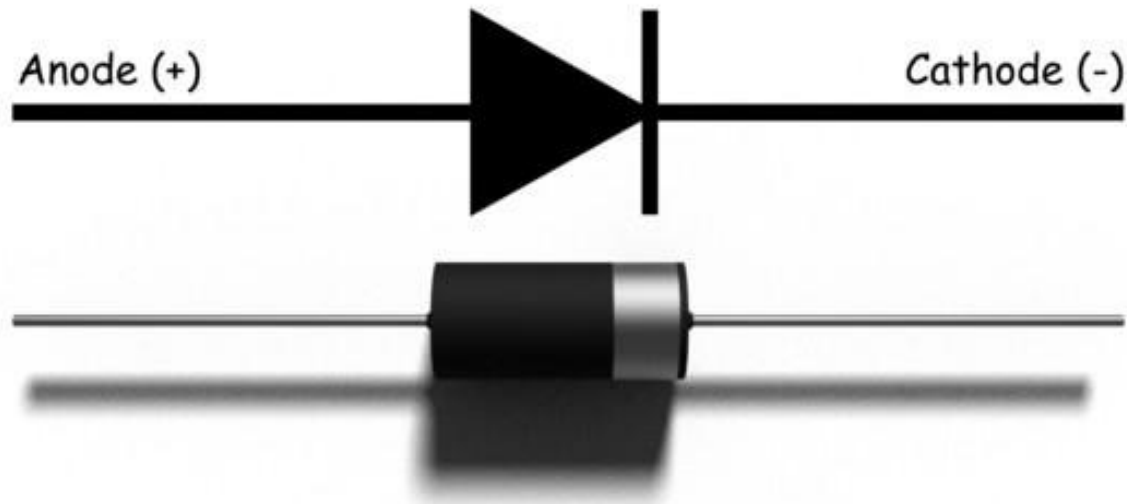
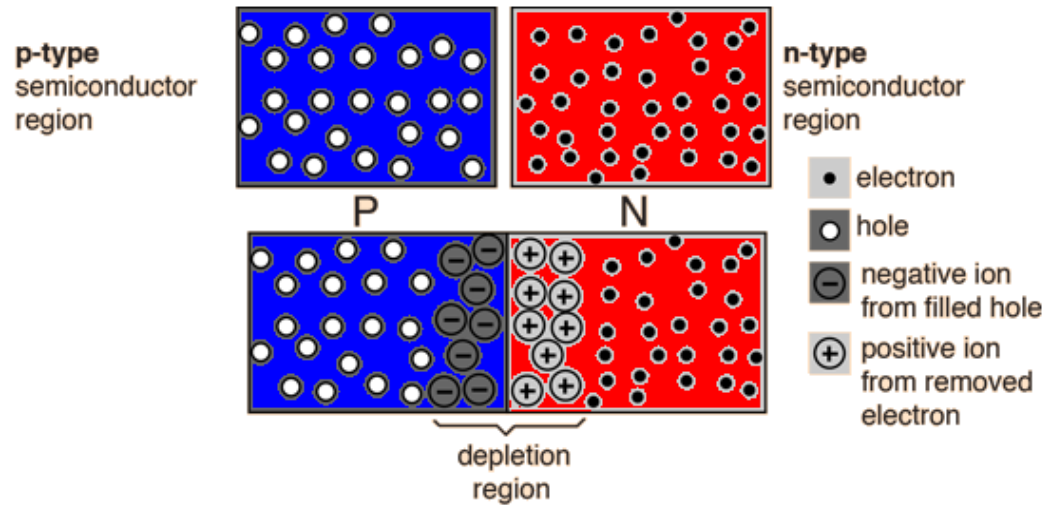
N

- electron
- hole
- ⊖ negative ion from filled hole
- ⊕ positive ion from removed electron

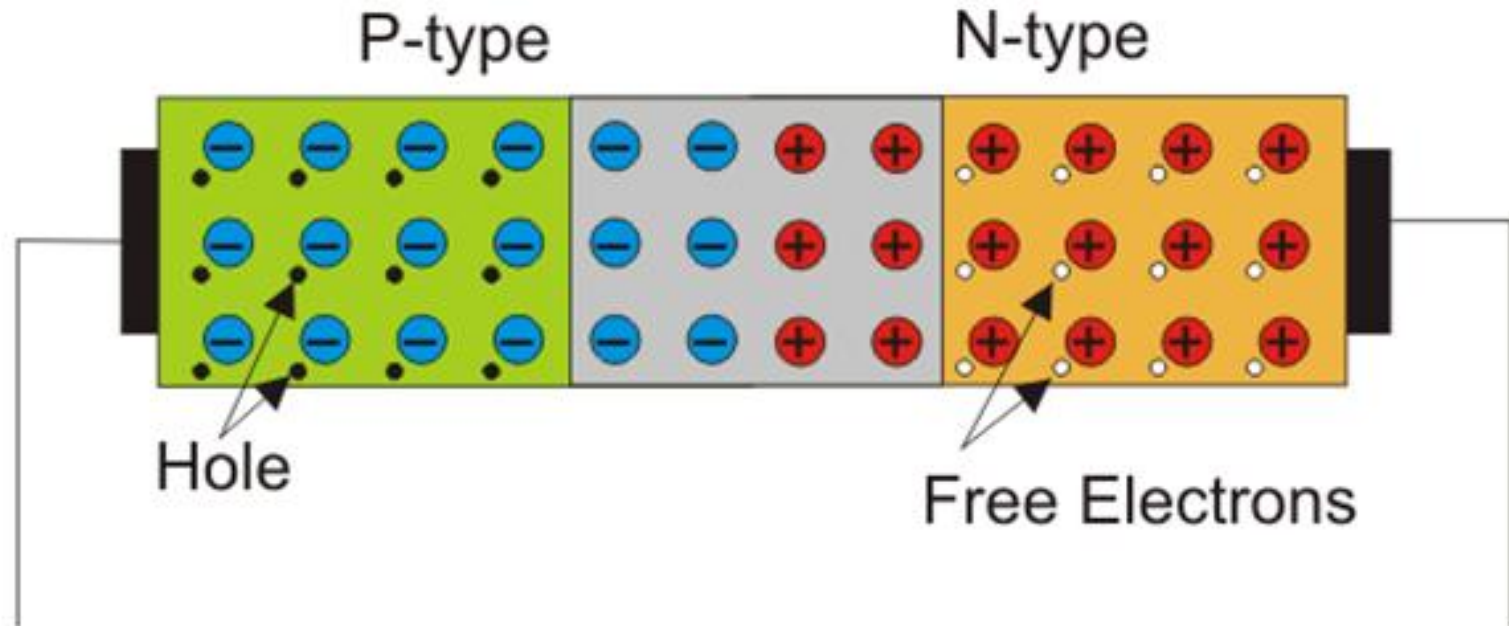


depletion
region

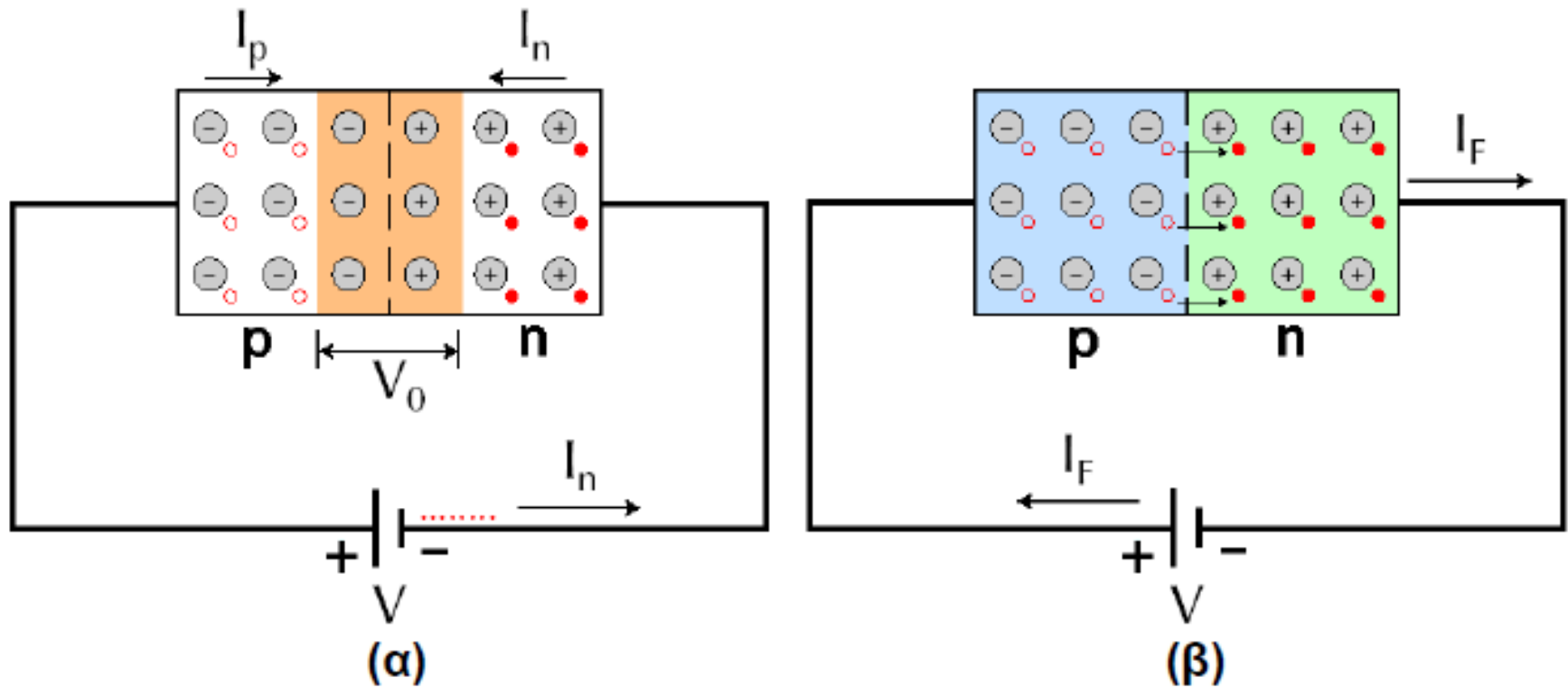
Δίοδος



Δίοδος

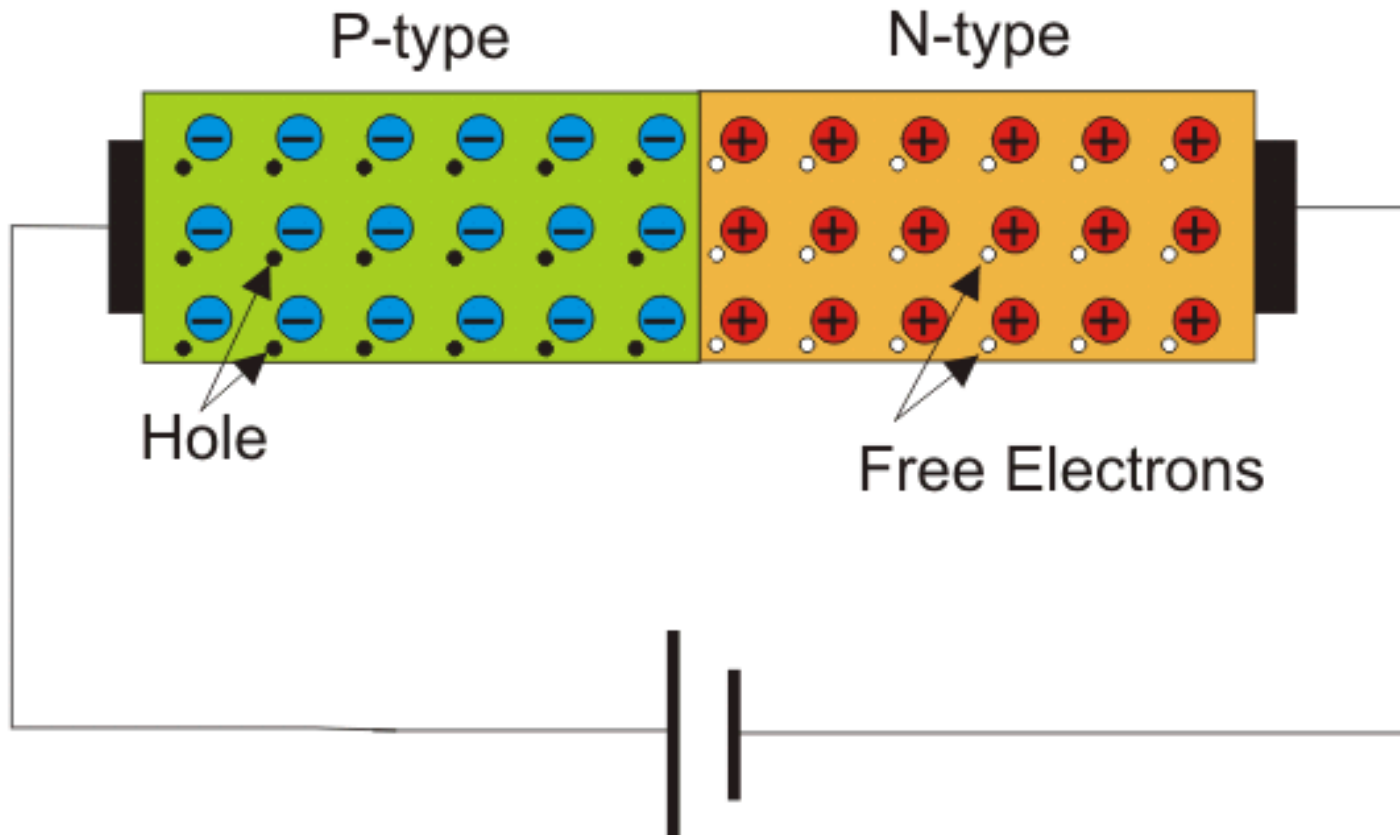


Ορθή πόλωση

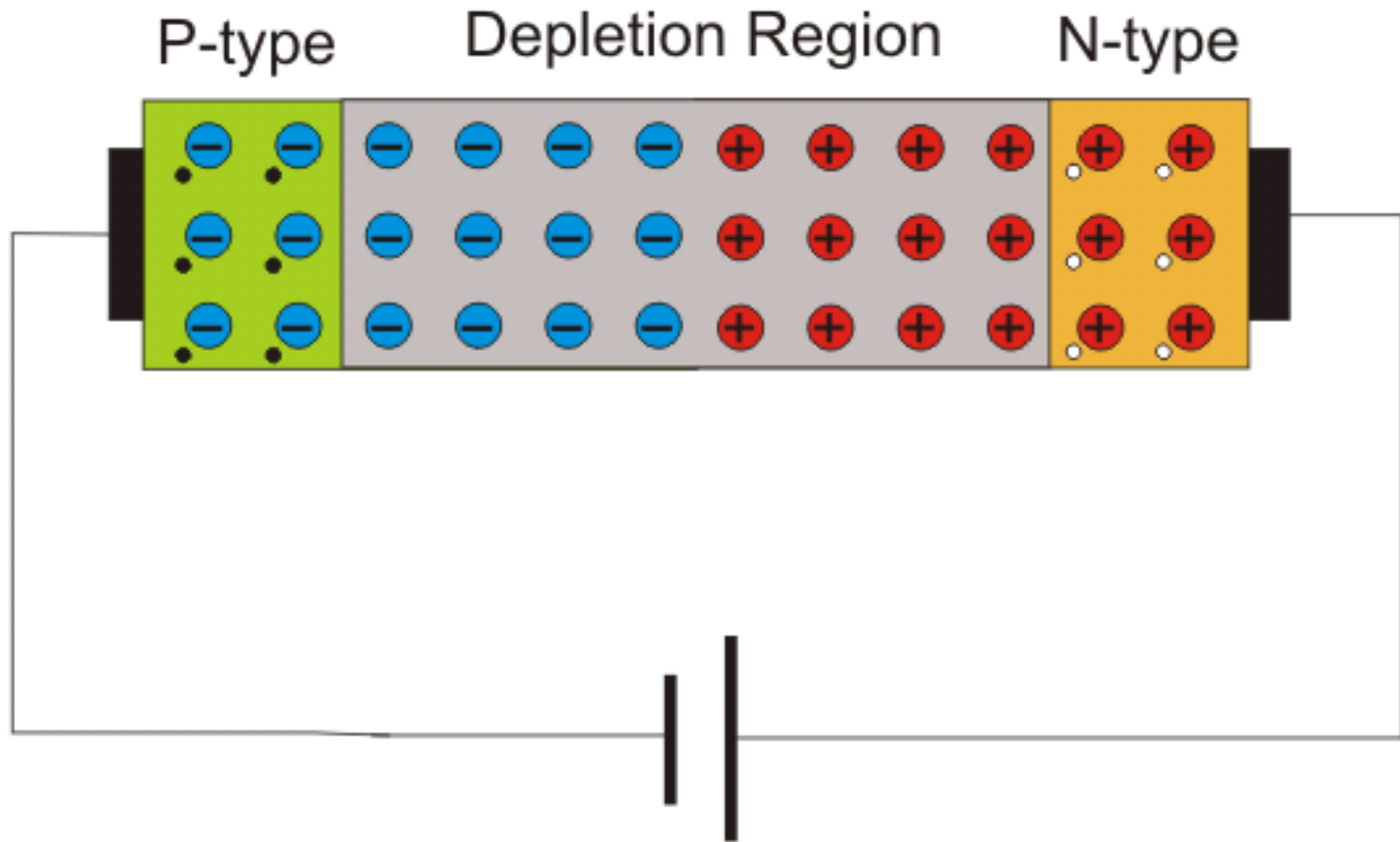


Ορθή πόλωση διόδου p-n
(α) $V < V_0$, (β) $V > V_0$

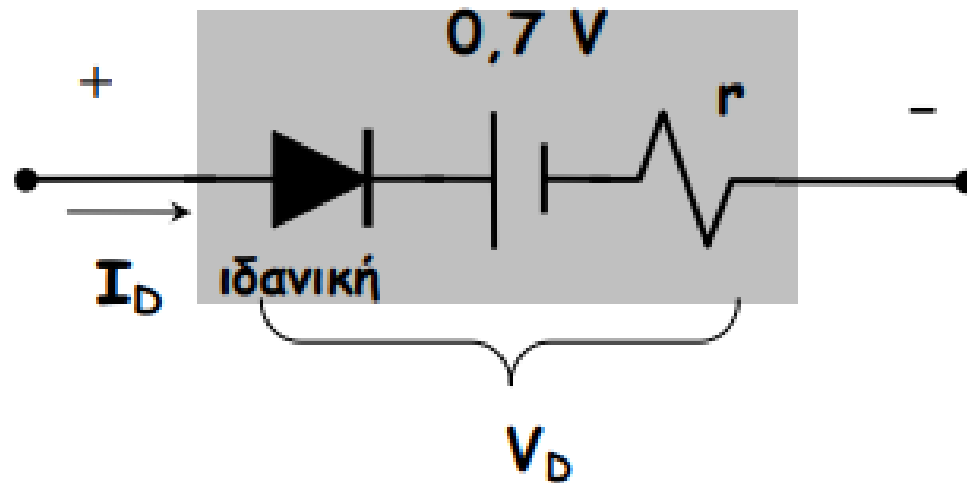
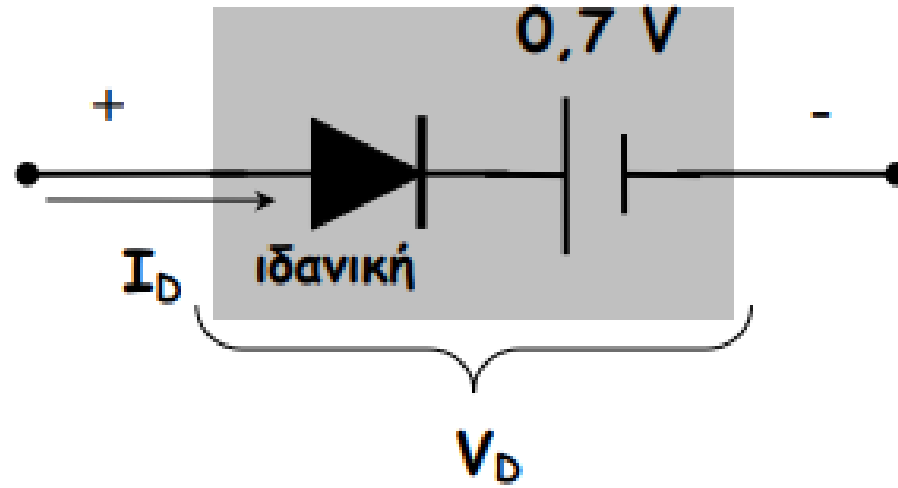
Δίοδος- ορθή πόλωση



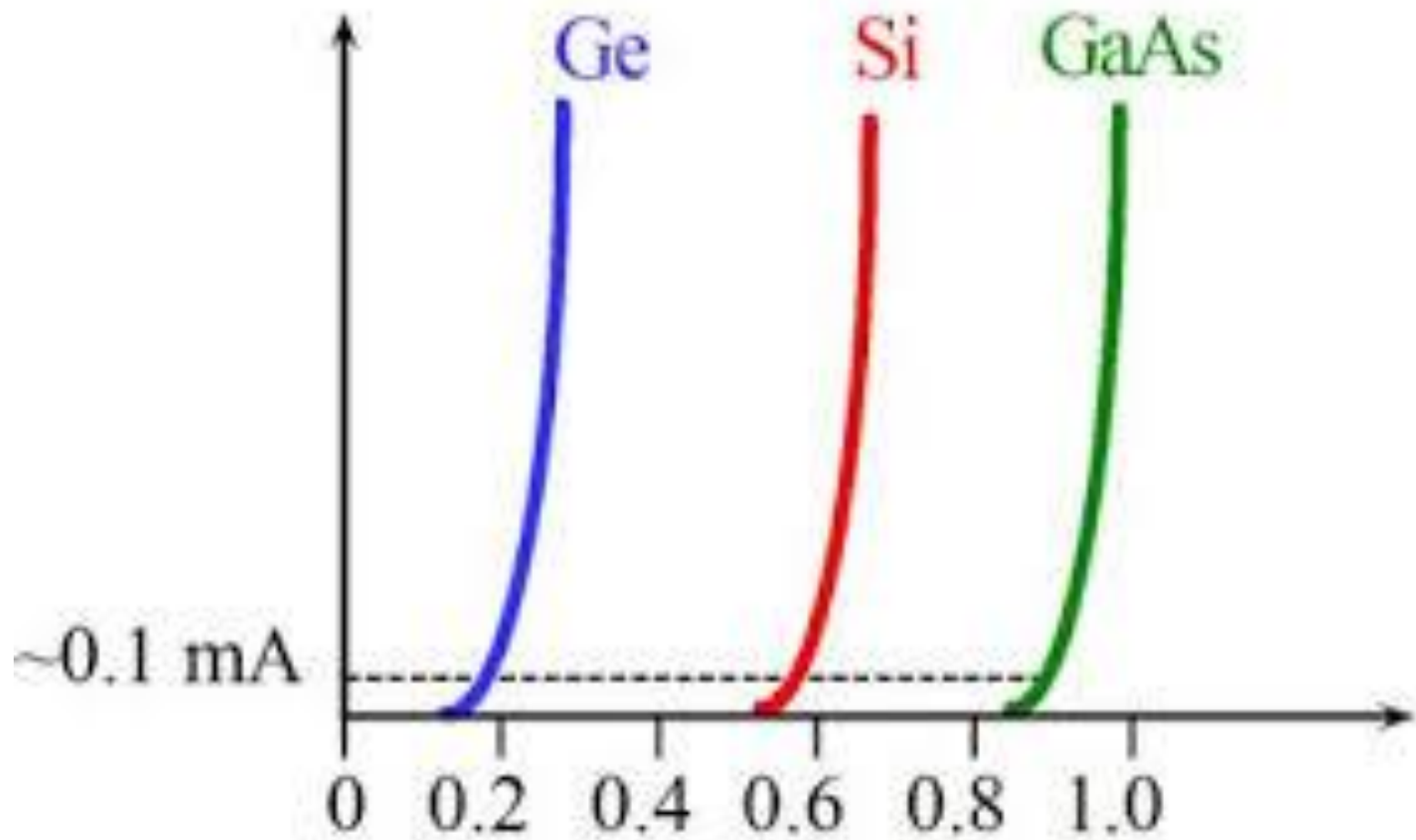
Δίοδος- ανάστροφη πόλωση



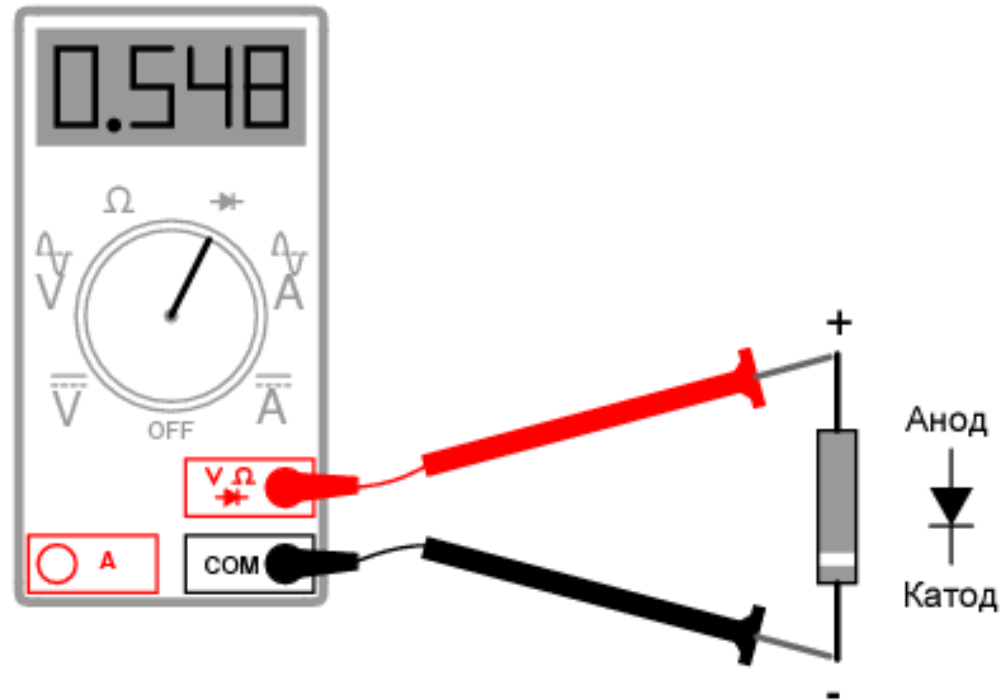
Δίοδος



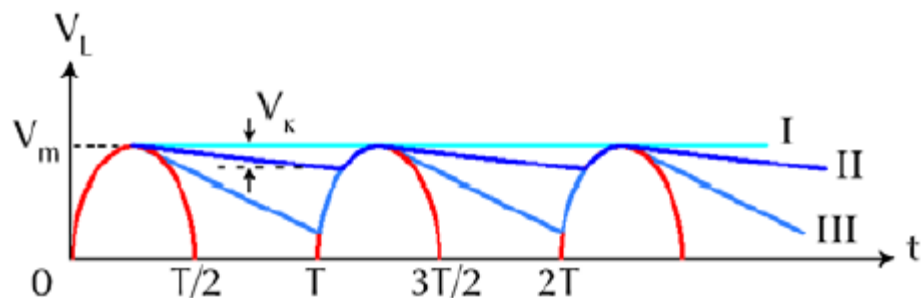
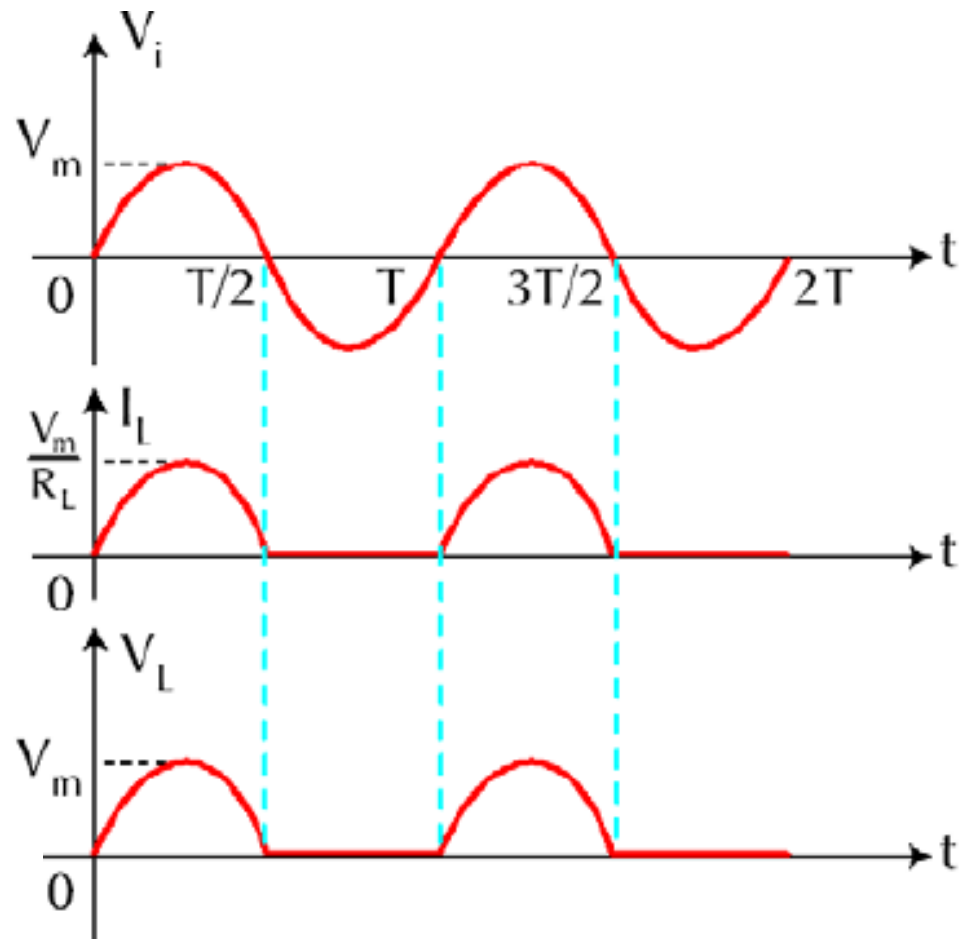
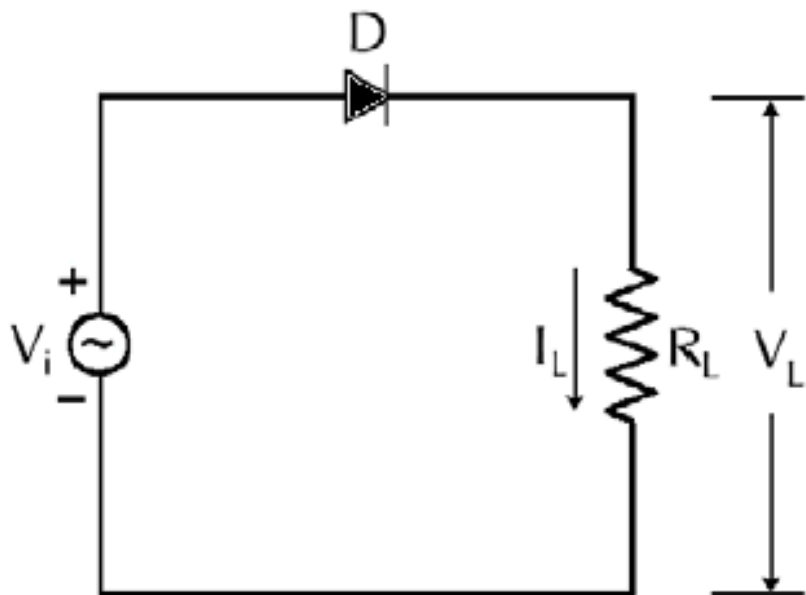
Δίοδος



Μέτρηση αντίστασης Διόδου

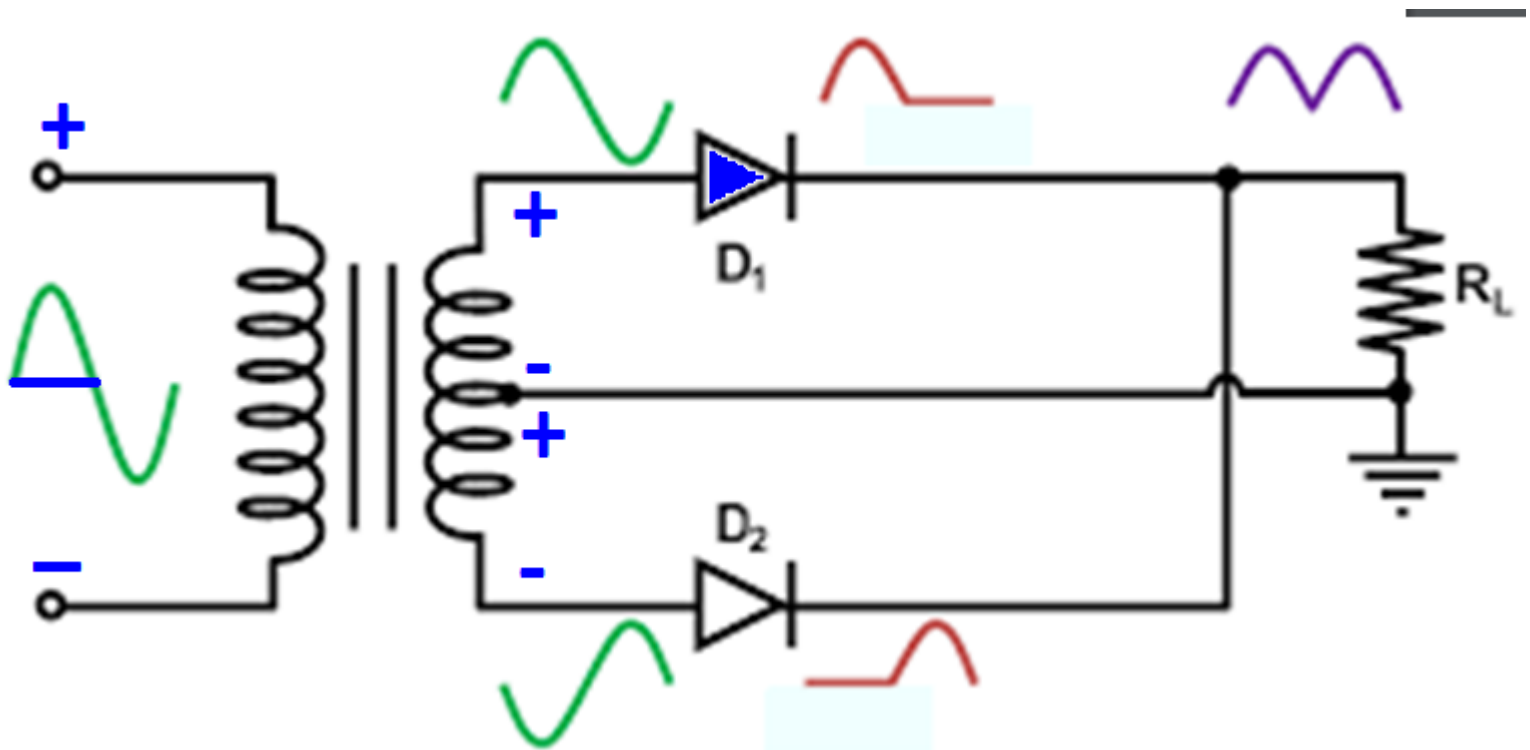


Απλή ανόρθωση

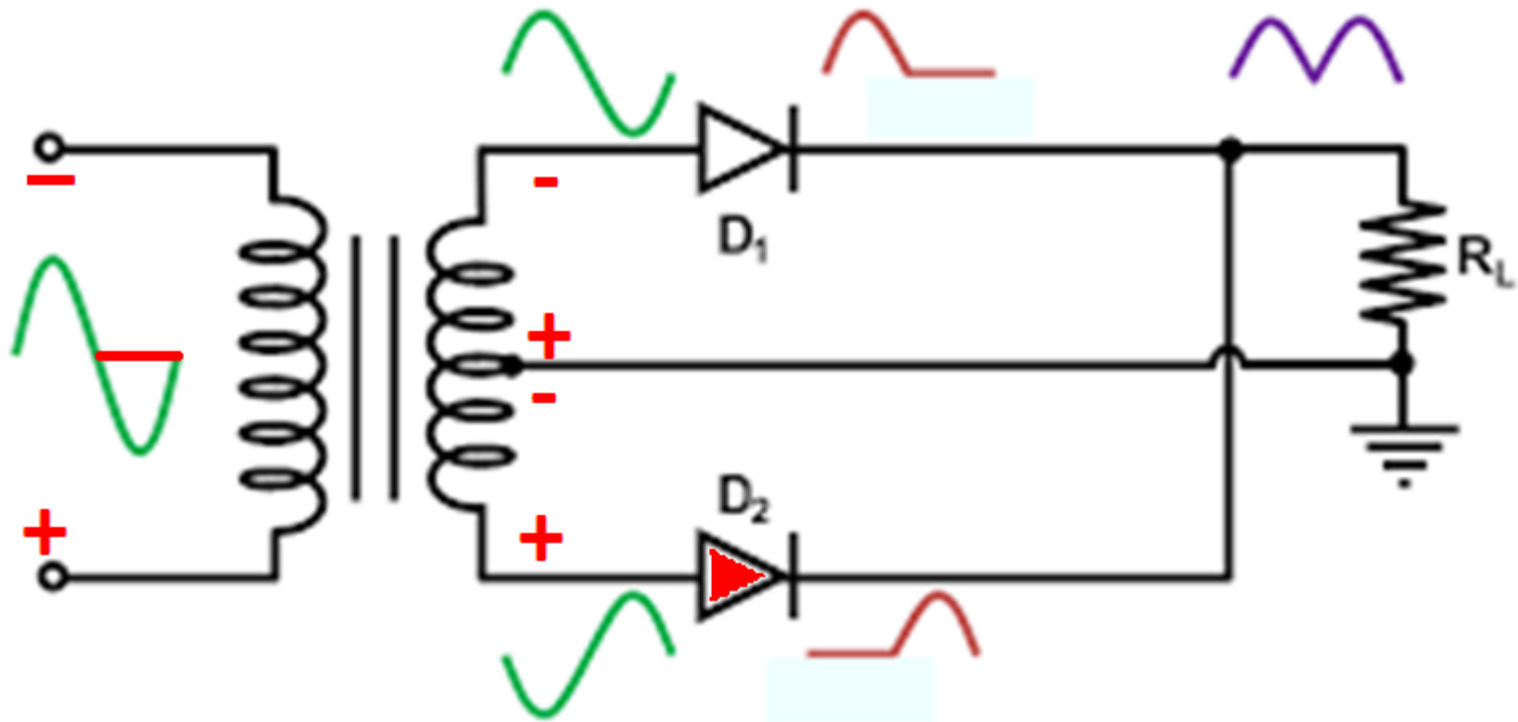


Συνδυασμός ημιανορθωτή-πυκνωτή

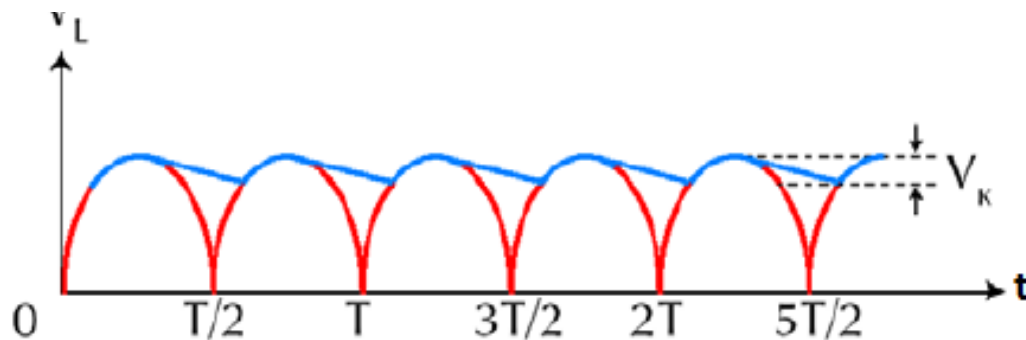
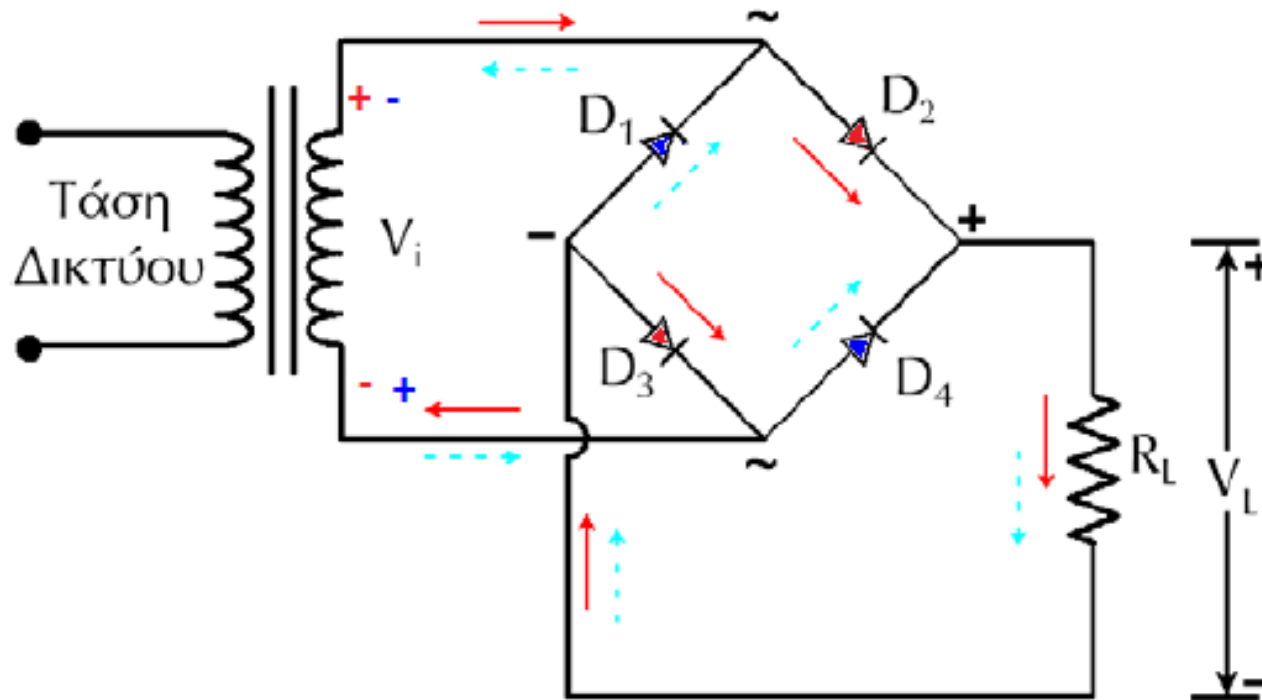
Διπλή Ανόρθωση



Διπλή Ανόρθωση

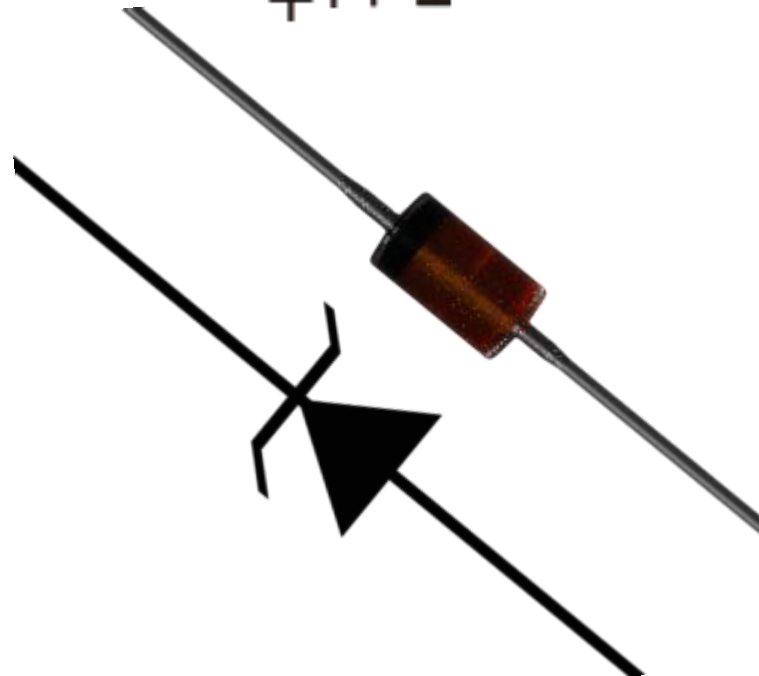
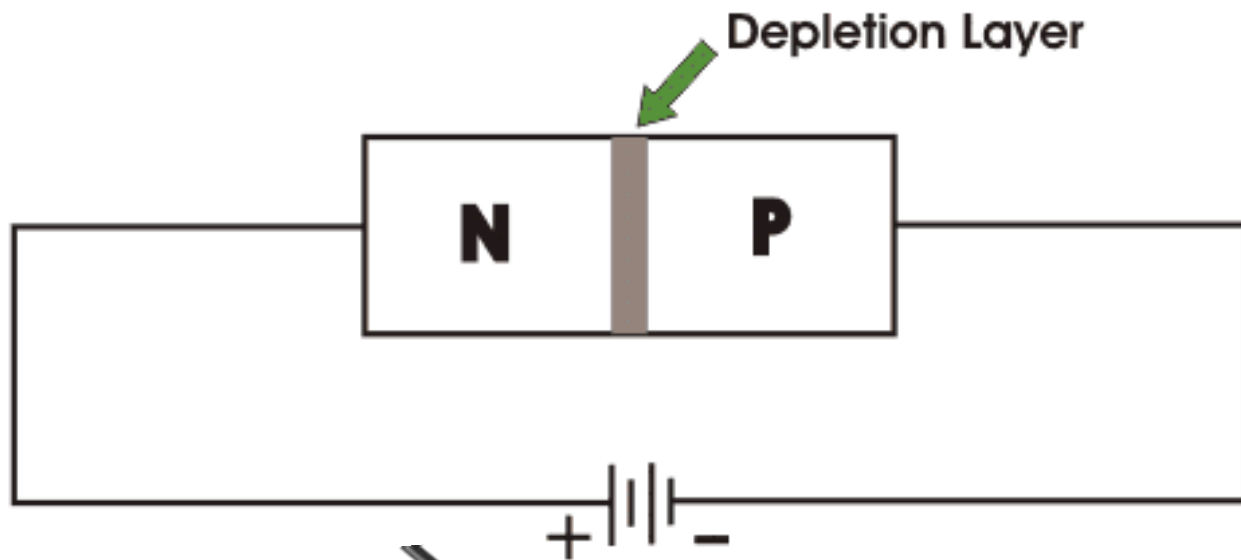


Πλήρης ανόρθωση

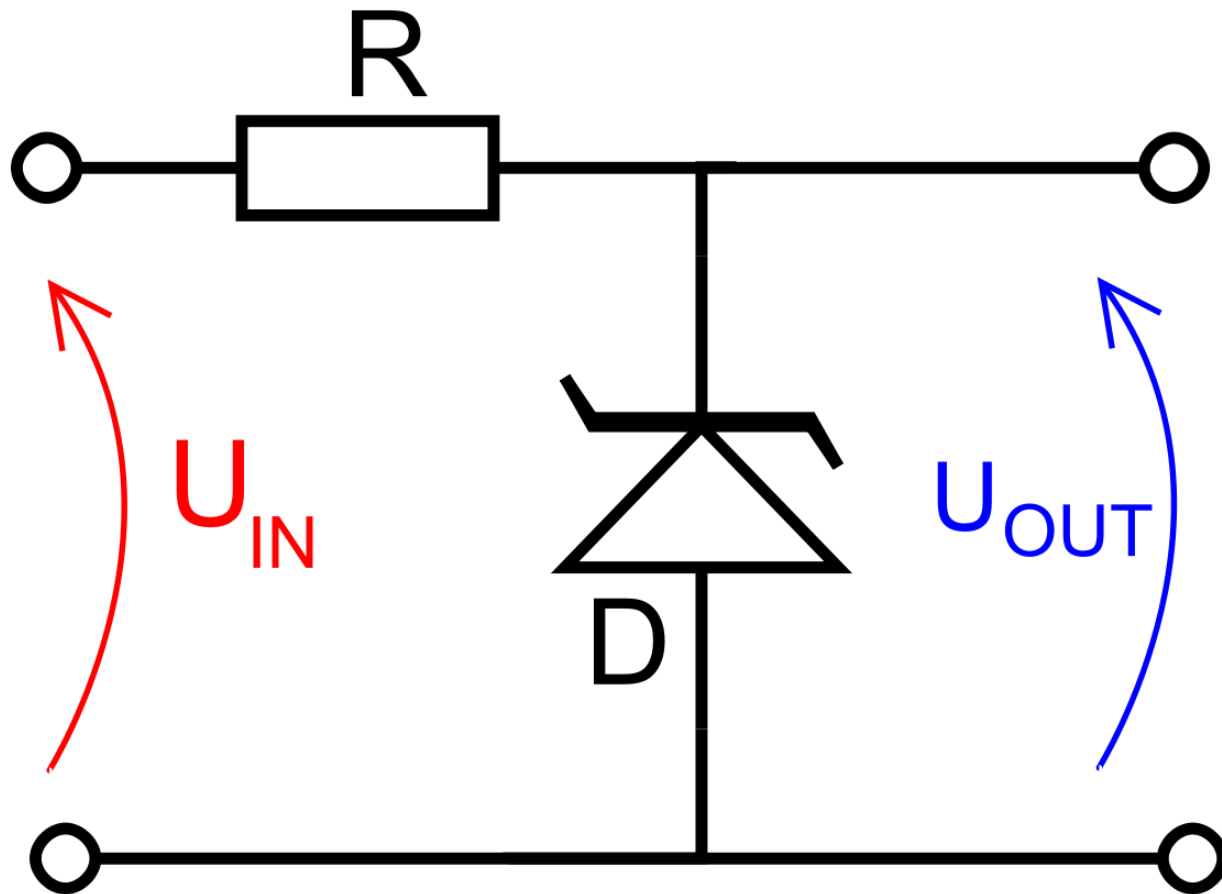


Συνδυασμός ημιανορθωτή-πυκνωτή

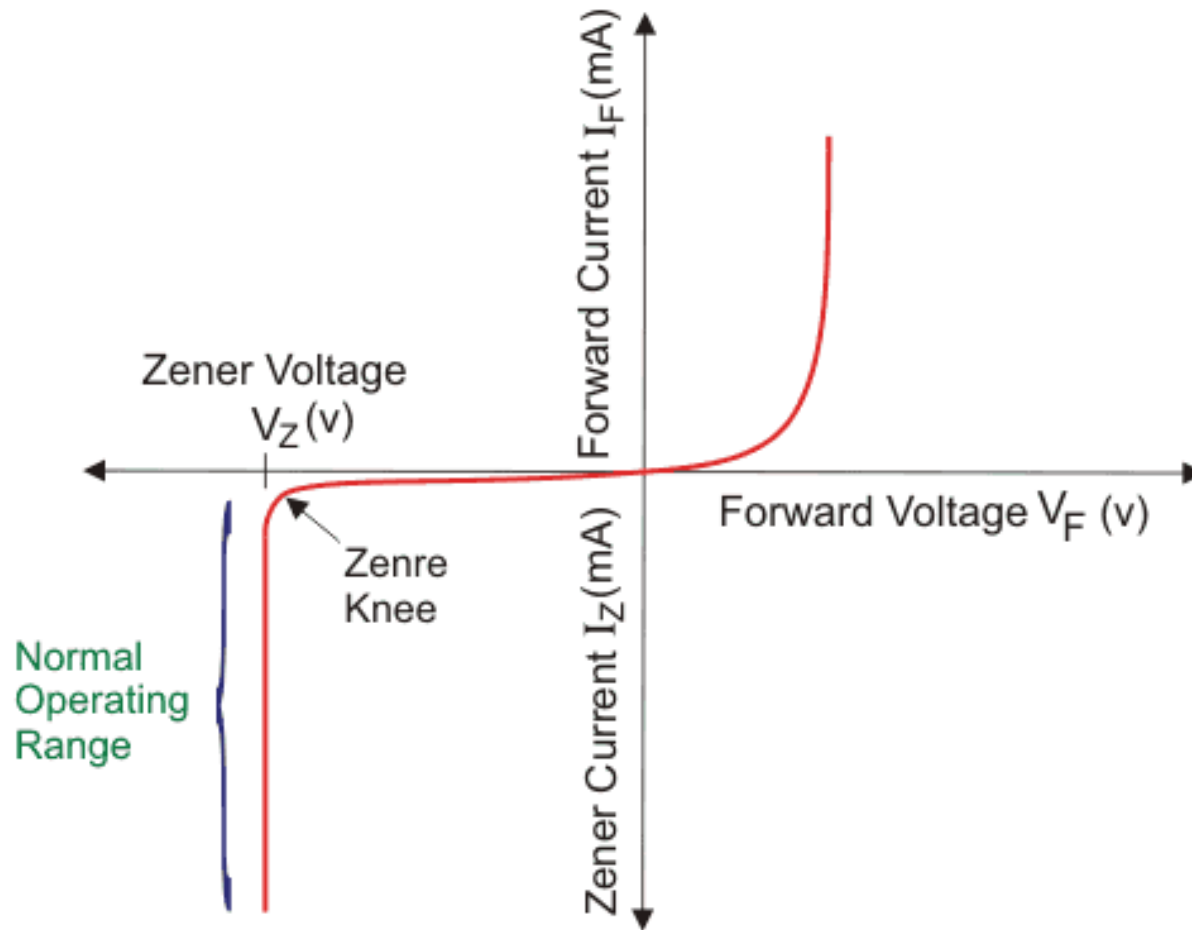
Δίοδος Zener



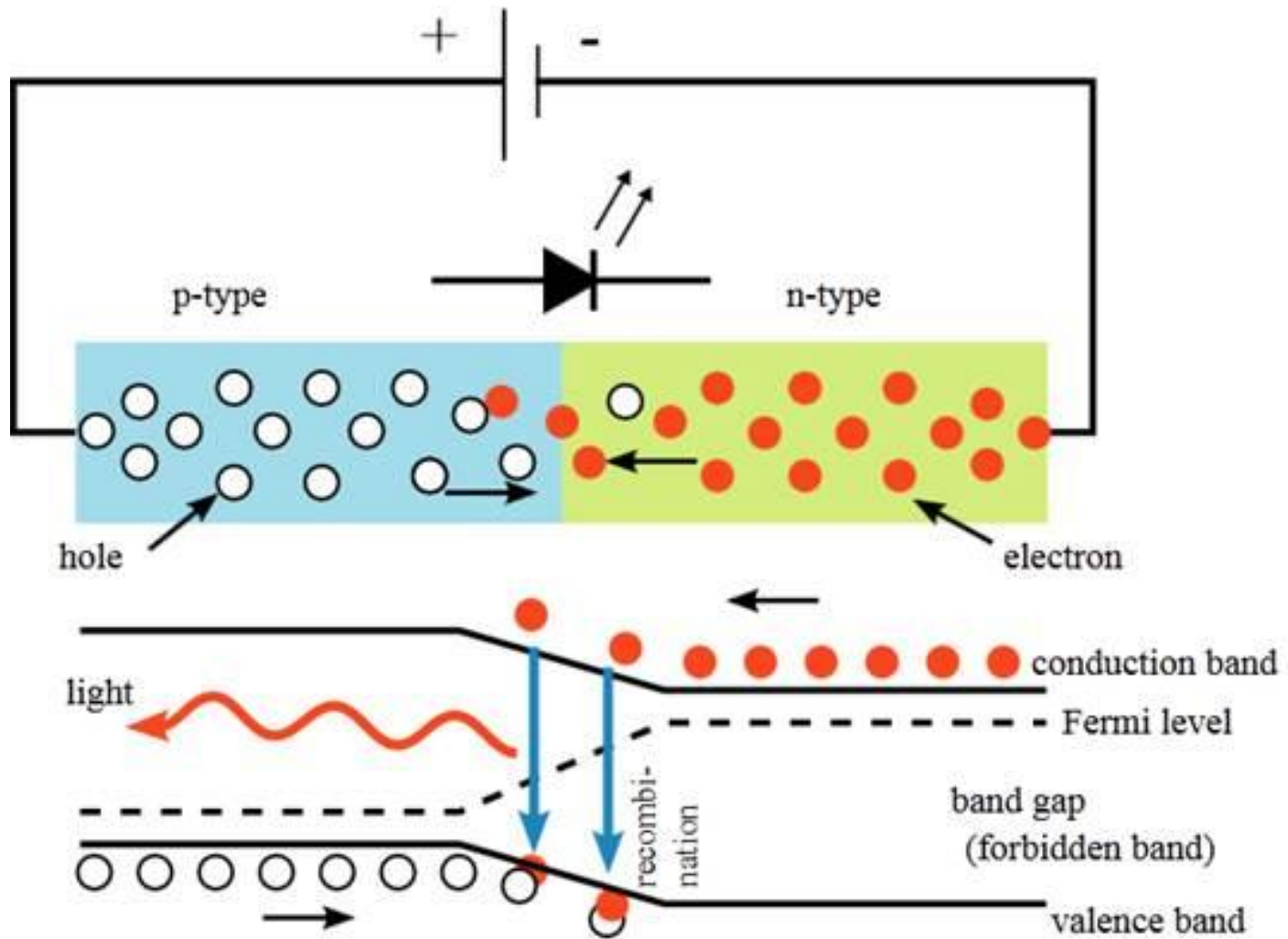
Δίοδος Zener



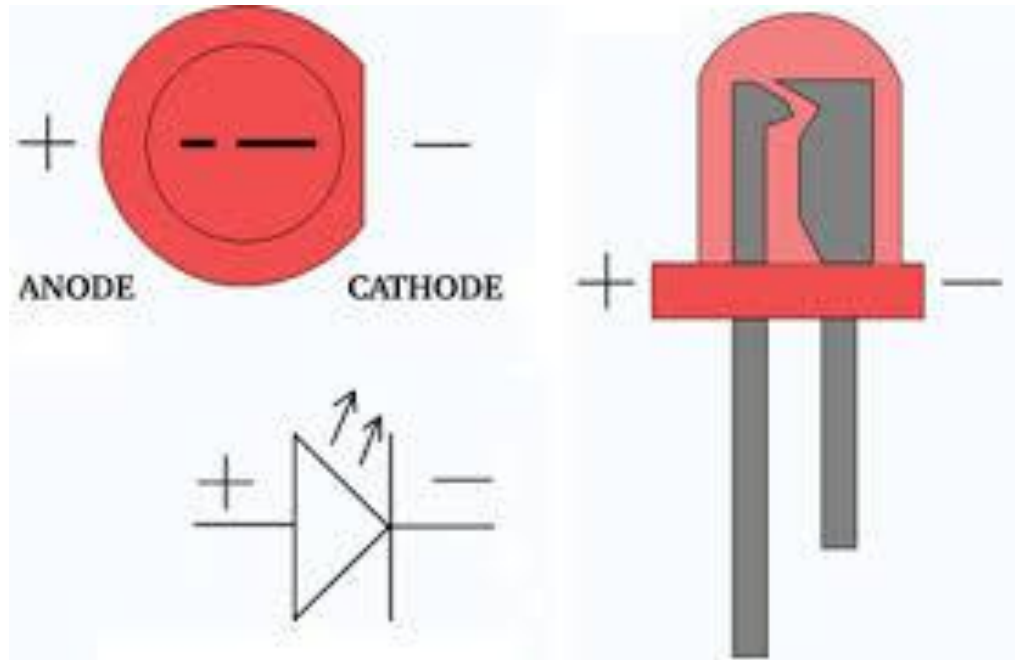
Δίοδος Zener



Δίοδος φωτοεκπομπής (Light Emitted Diode)



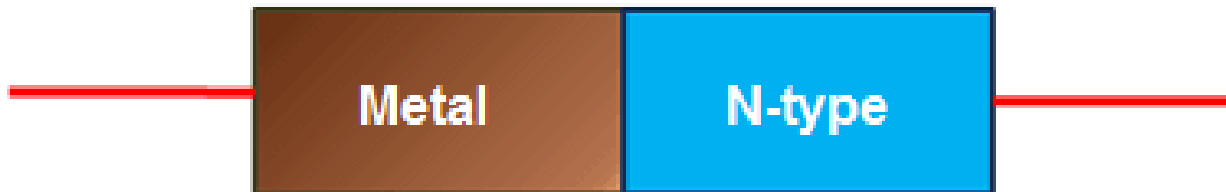
Δίοδος φωτοεκπομπής (Light Emitted Diode)



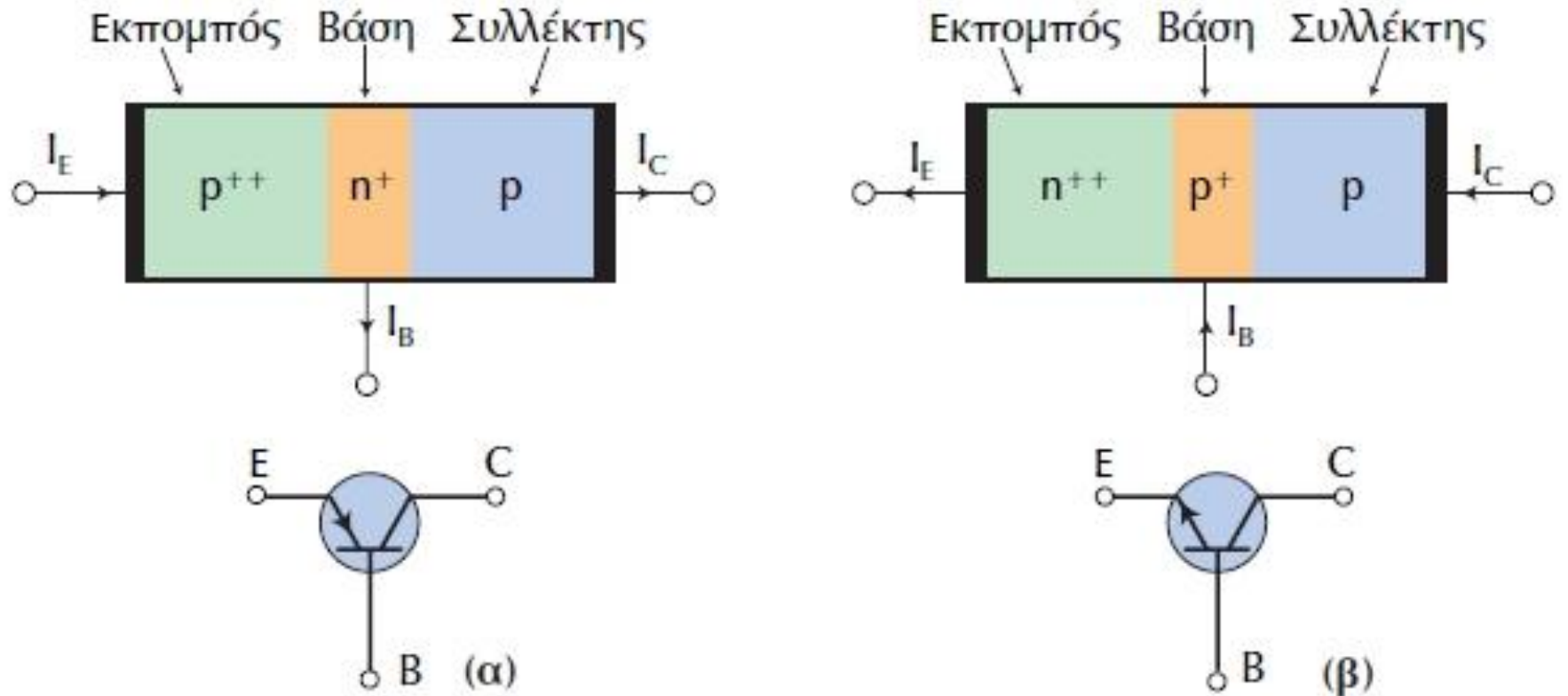
diode schottky



M-S junction

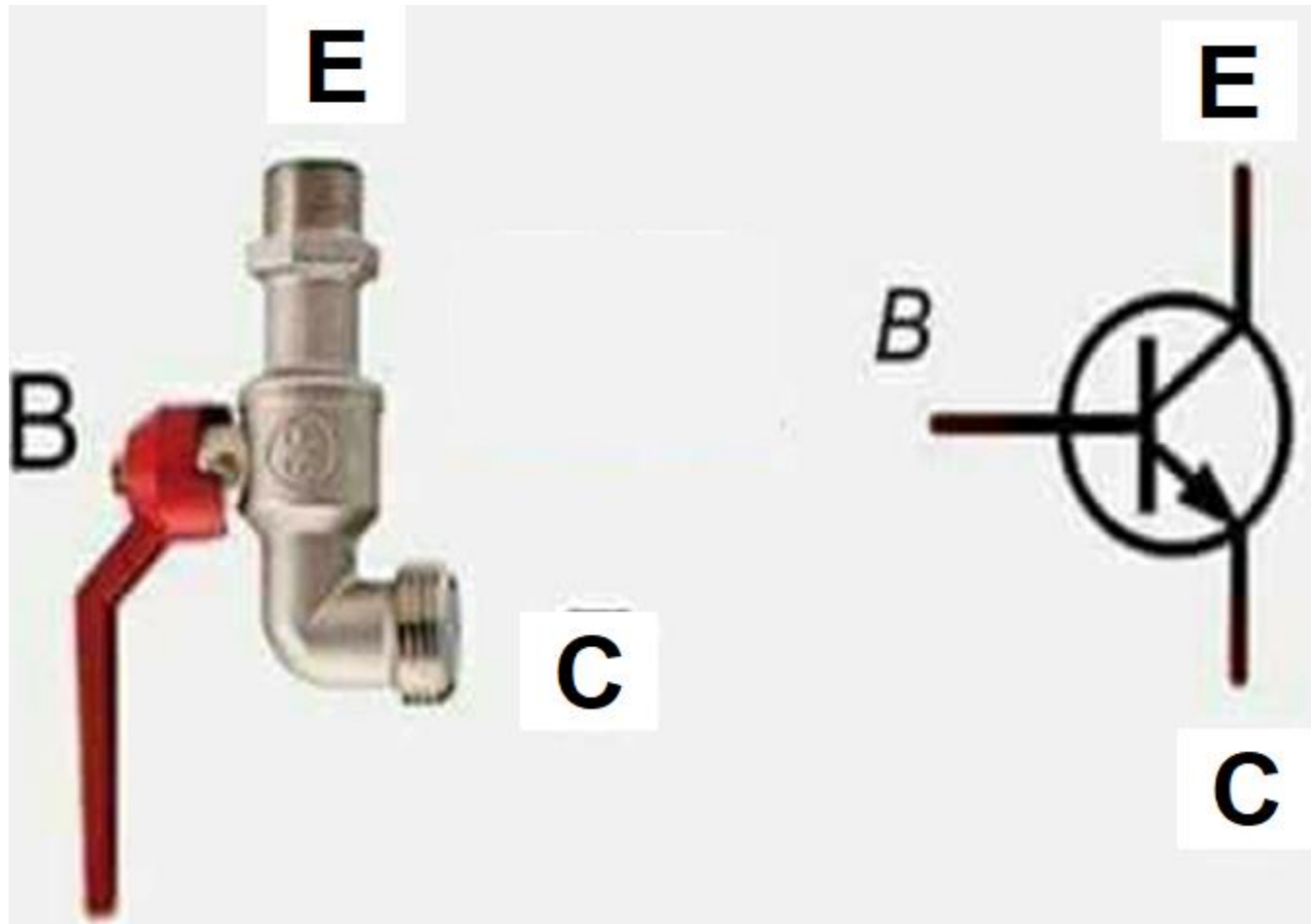


Transistors



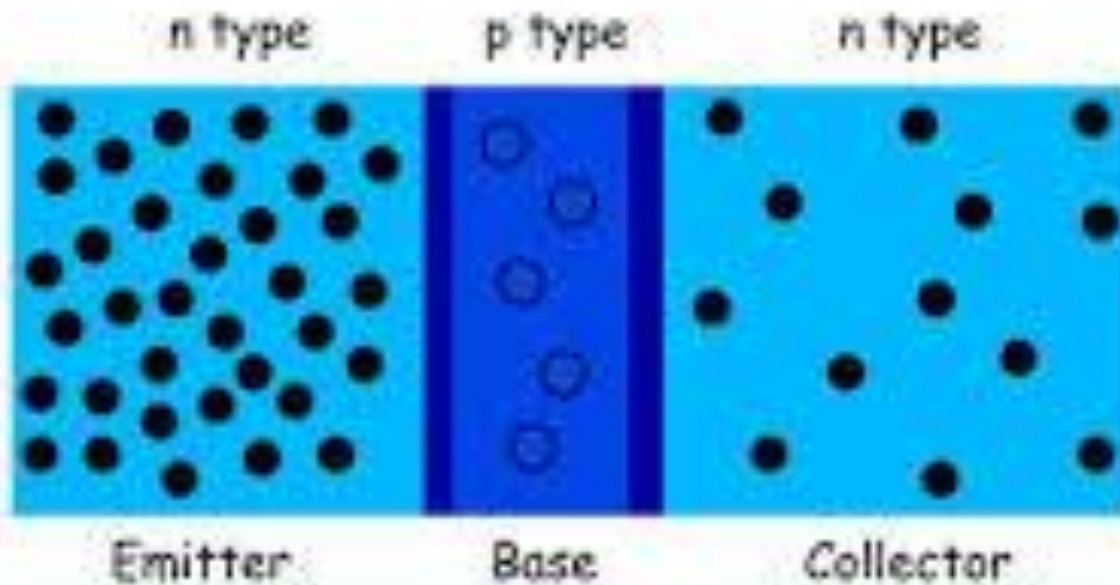
Σχήμα 4.1.1 Δομή και κυκλωματικό σύμβολο ενός τρανζίστορ (α) PNP και (β) ενός NPN

Transistors



Transistors

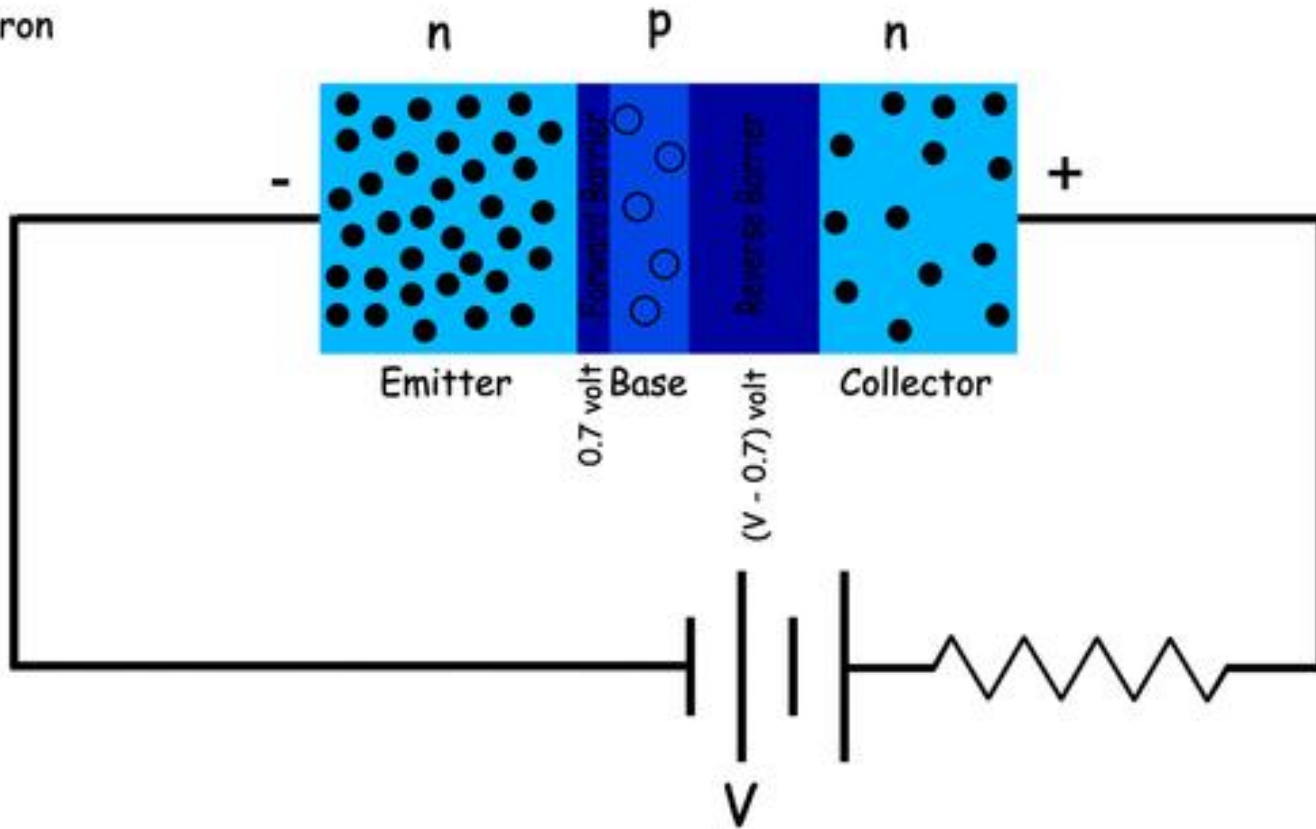
Basic Structure of NPN Bipolar Junction Transistor



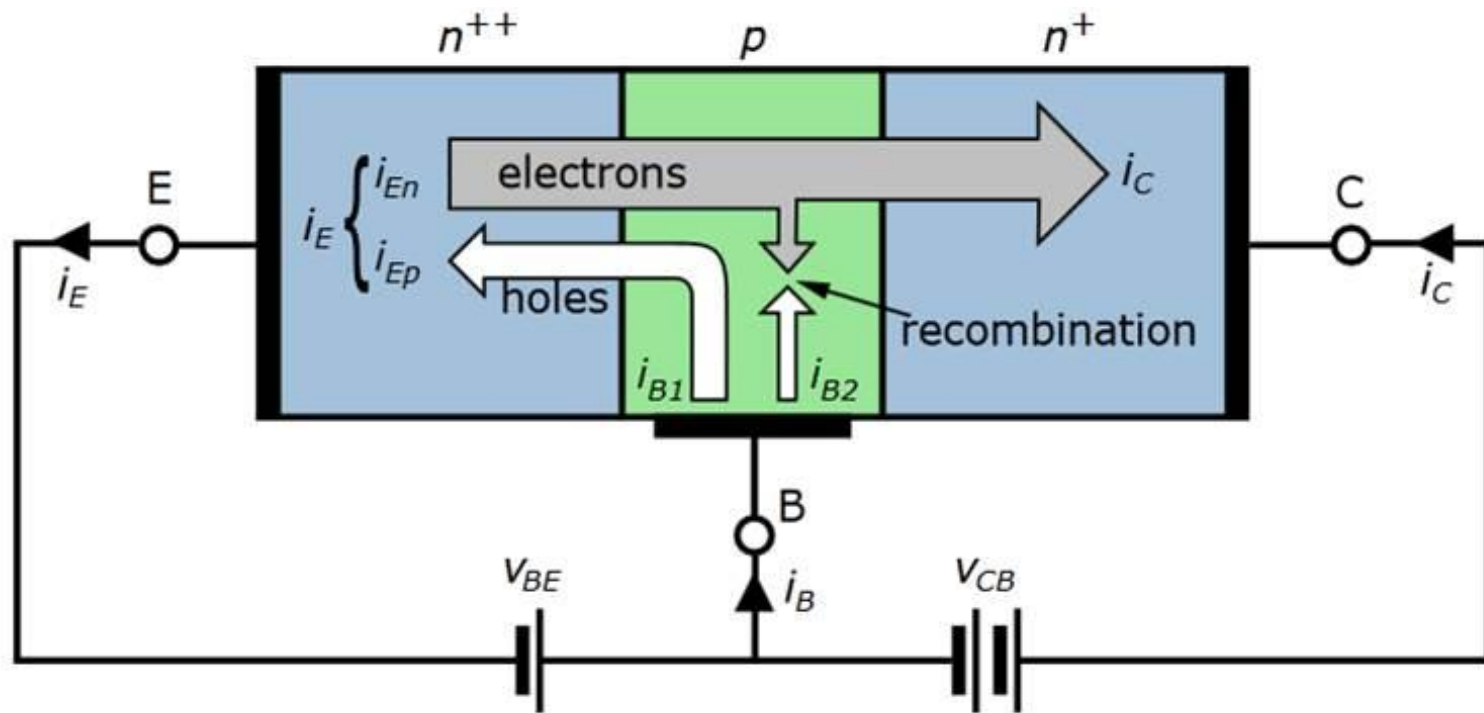
- Free Electrons
- Holes

Transistors

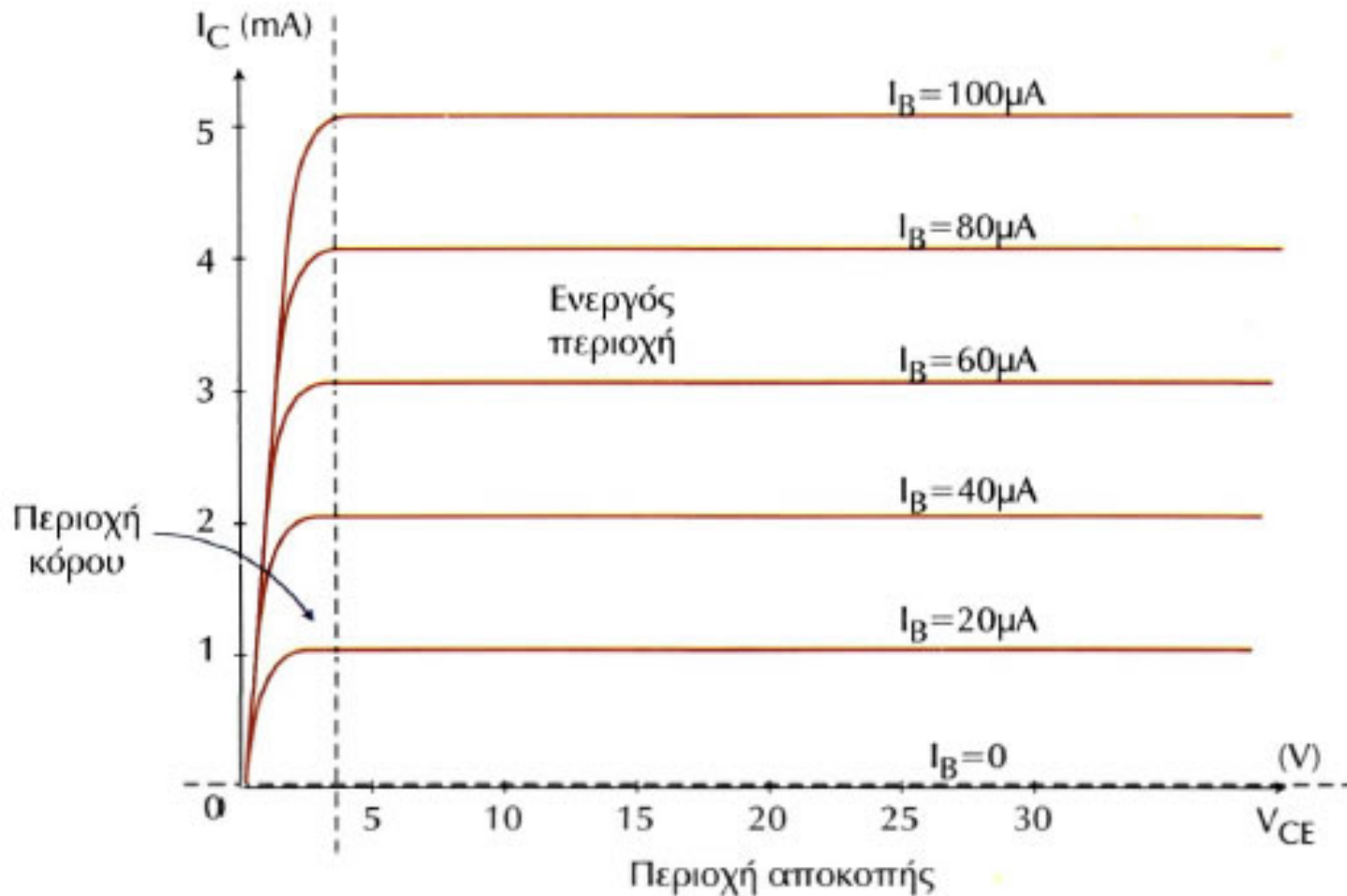
- Electron
- Hole



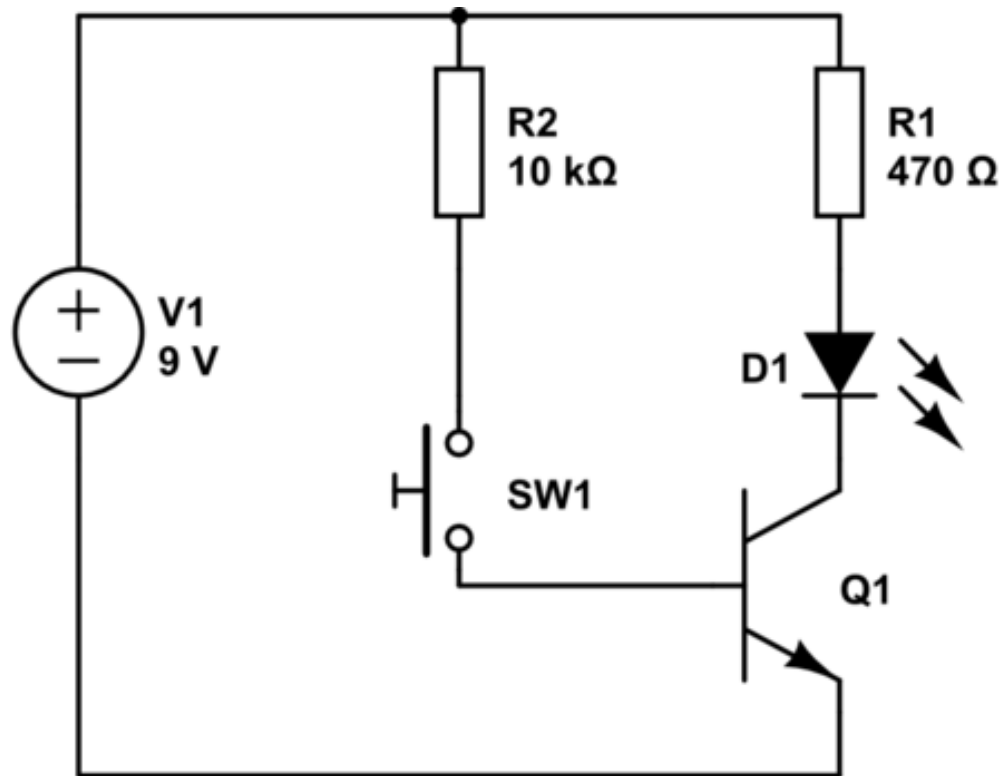
Transistors



Transistors



Transistors

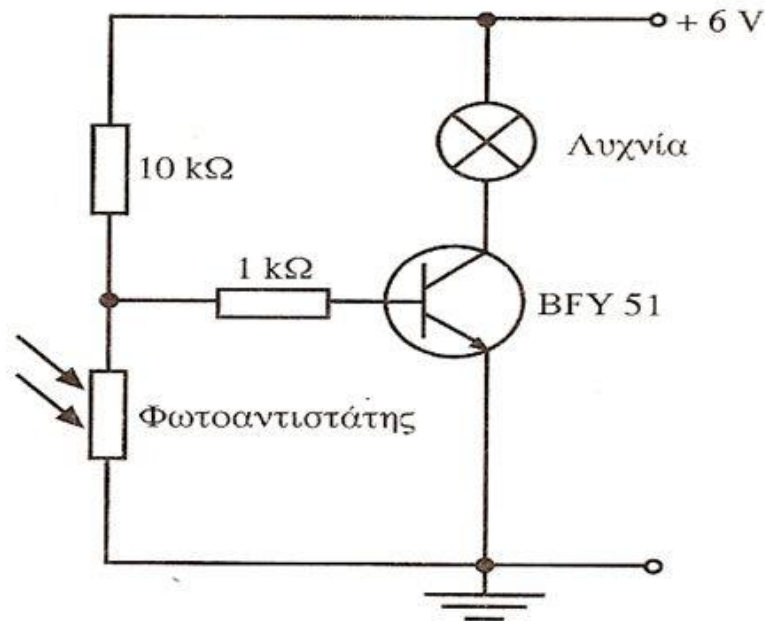


Transistors

ΟΡΓΑΝΑ ΚΑΙ ΥΛΙΚΑ

- Τροφοδοτικό
- Τρανζίστορ BFY151
- Λυχνία 6V
- Αντιστάτης 1KΩ και 10KΩ
- Φωτοαντιστάτης

ΚΥΚΛΩΜΑ



Transistors

