

Πυκνωτές



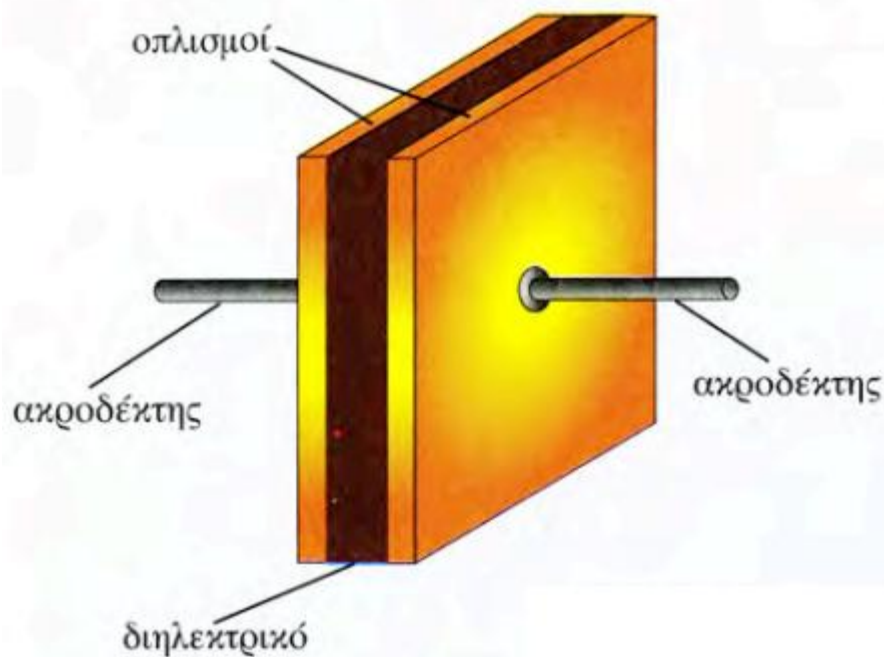
blogs.sch.gr/imarinakis

<http://imarinakis.mysch.gr/>

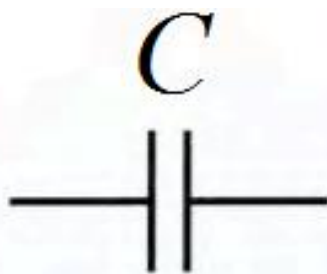
Ο πυκνωτής αποτελείται από δύο αγώγιμα σώματα τοποθετημένα το ένα κοντά στο άλλο, μεταξύ των οποίων παρεμβάλλεται μονωτικό υλικό.

Τα αγώγιμα σώματα ονομάζονται **οπλισμοί** του πυκνωτή και το μονωτικό υλικό **διηλεκτρικό** του πυκνωτή.

Η πιο απλή μορφή πυκνωτή είναι ο πυκνωτής του οποίου οι οπλισμοί είναι δύο επίπεδες παράλληλες μεταλλικές πλάκες, που βρίσκονται σε μικρή απόσταση μεταξύ τους, μεταξύ των οποίων υπάρχει μονωτικό υλικό. Ο πυκνωτής αυτού του τύπου ονομάζεται **επίπεδος πυκνωτής**. (Σχήμα).



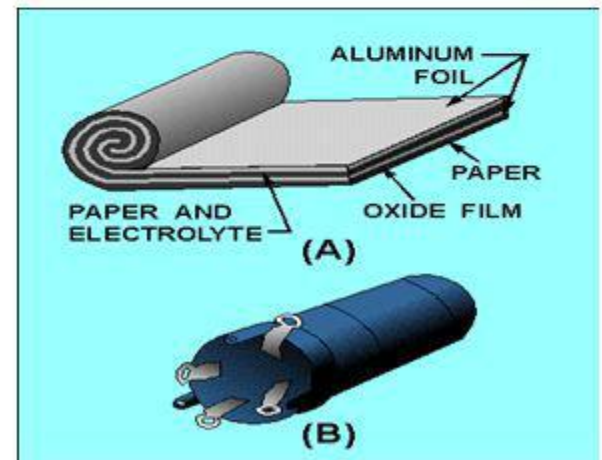
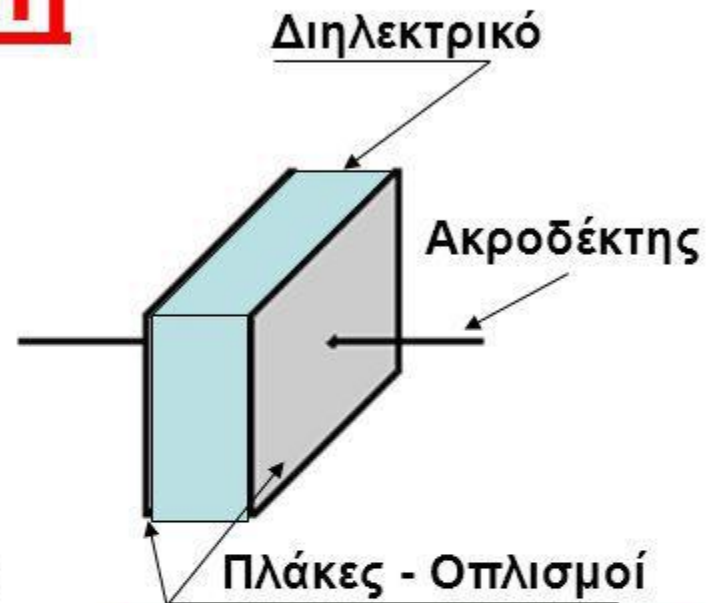
Επίπεδος πυκνωτής



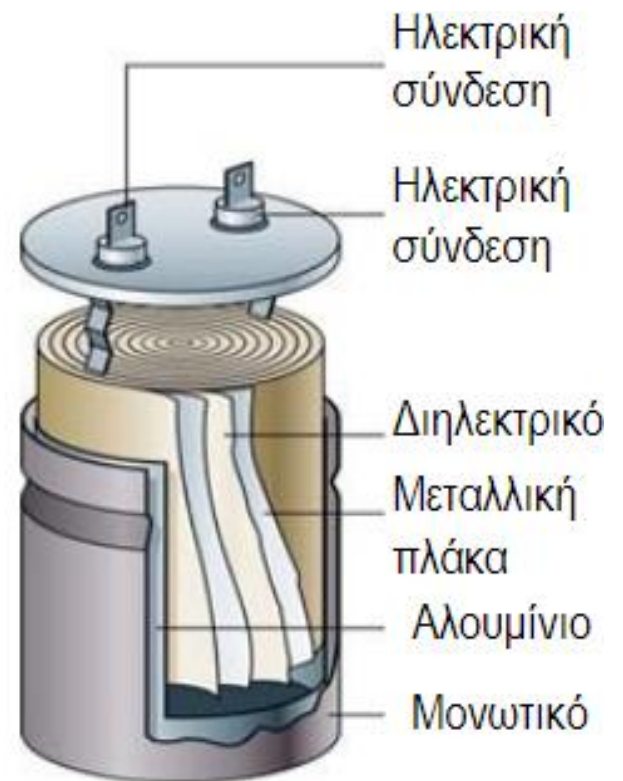
*Συμβολική παράσταση πυκνωτή
στα ηλεκτρικά κυκλώματα*

Κατασκευή του βασικού ΠΥΚΝΩΤΗ

- Ο πυκνωτής αποτελείται από δύο μεταλλικές πλάκες (οπλισμοί) τοποθετημένες παράλληλα. Μεταξύ τους υπάρχει κάποιο μονωτικό υλικό (διηλεκτρικό). Σε κάθε μεταλλική πλάκα συνδέουμε ένα ακροδέκτη.

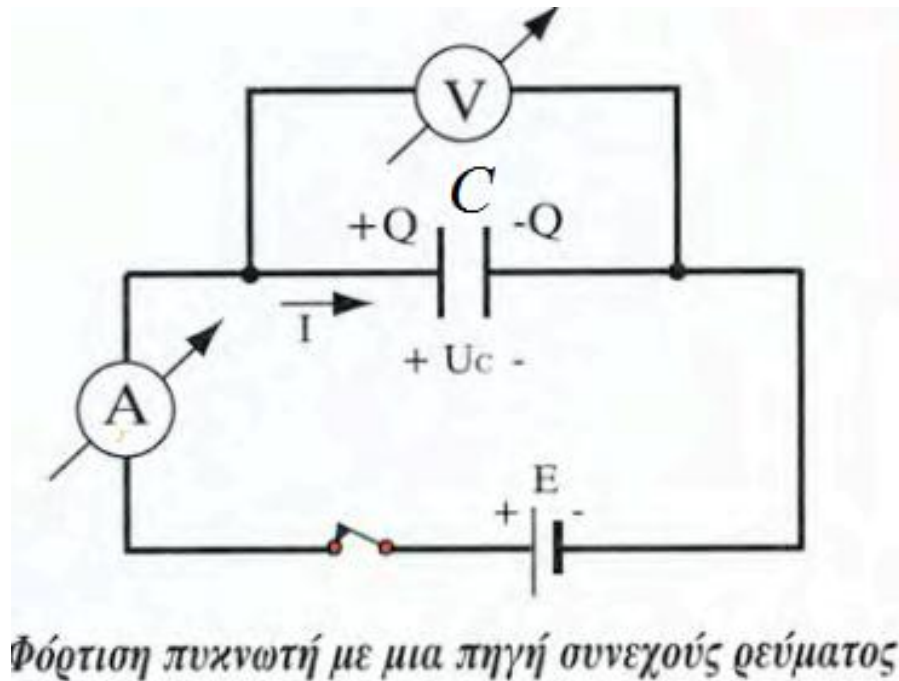


Κατασκευή πυκνωτή



Χαρακτηριστικό μέγεθος του πυκνωτή είναι η Χωρητικότητα του C , δηλαδή, η ικανότητα του να συγκρατεί ηλεκτρικά φορτία στους οπλισμούς του

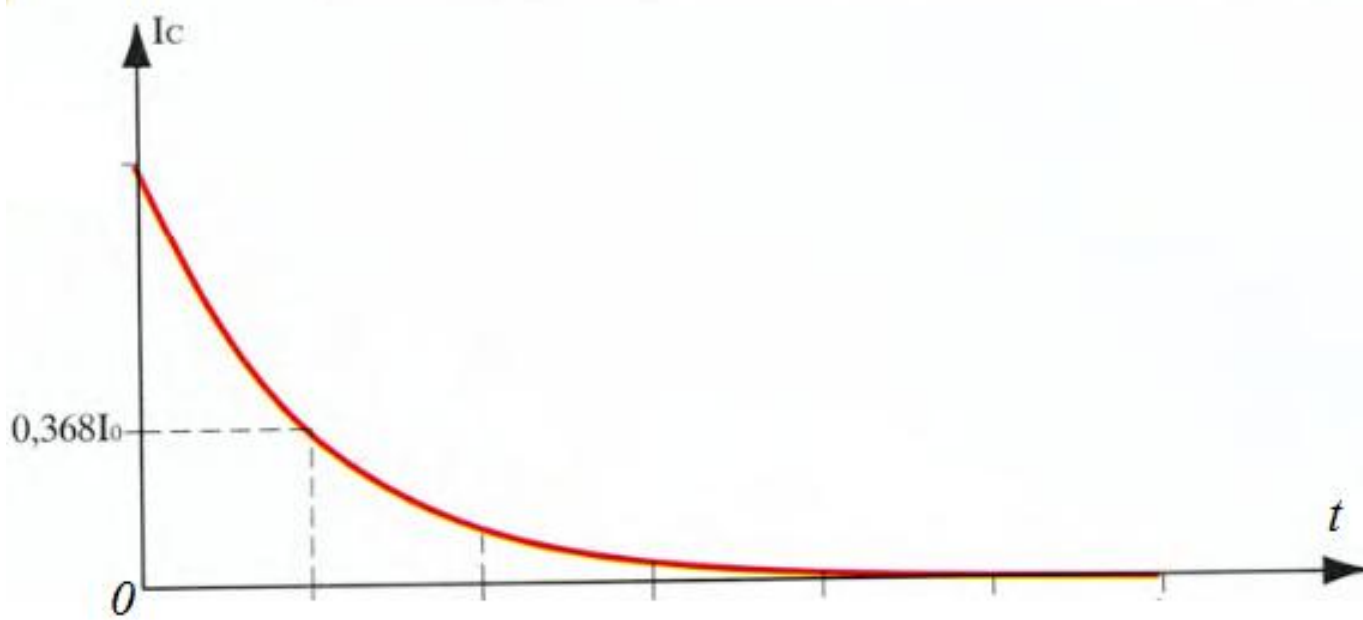
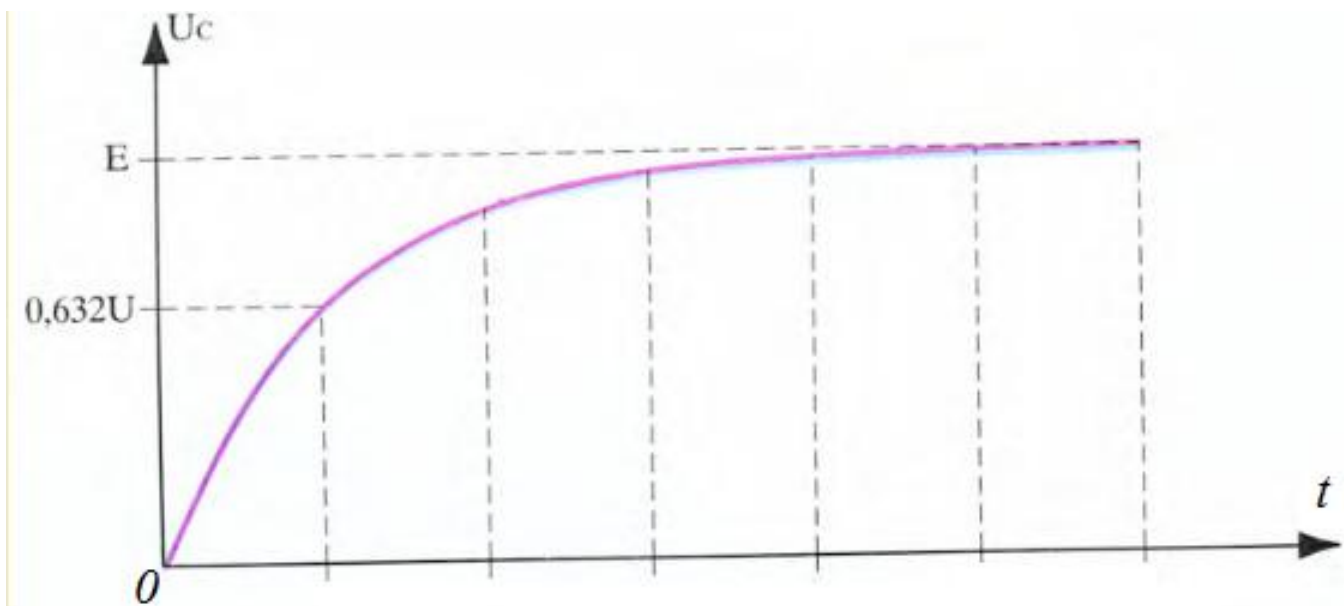
Φόρτιση πυκνωτή

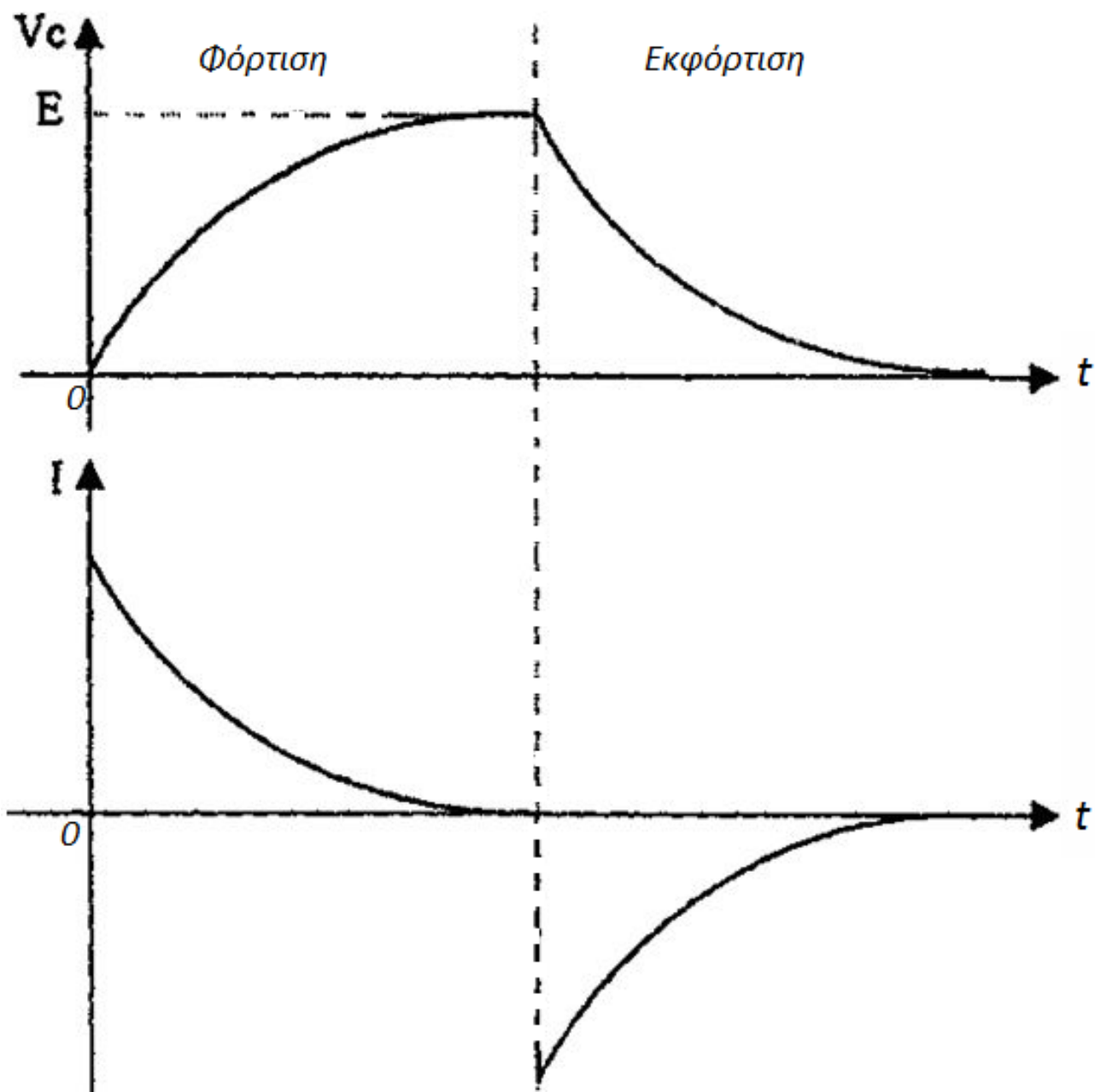


Όταν ο διακόπτης είναι ανοικτός η ένδειξη των δύο οργάνων είναι μηδέν. Με το κλείσιμο του διακόπτη παρατηρούμε ότι για κάποιο μικρό χρονικό διάστημα το αμπερόμετρο δείχνει ότι το κύκλωμα διαρρέεται από ρεύμα, το οποίο γρήγορα μηδενίζεται. Συγχρόνως το βολτόμετρο δείχνει τάση η οποία μετά τον μηδενισμό του ρεύματος είναι ίση με την τάση (ηλεκτρεγερτική δύναμη) της πηγής, $U_C = E$.

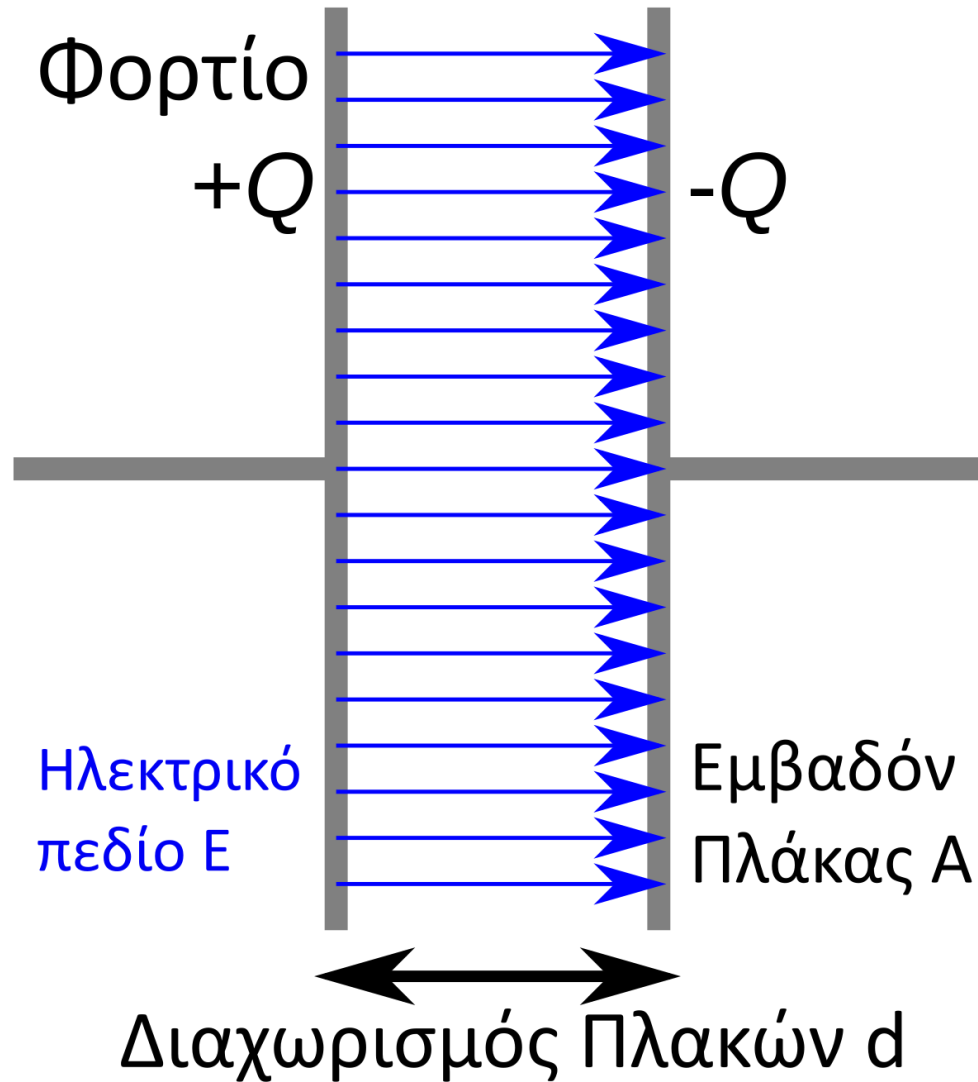
Το φαινόμενο ερμηνεύεται ως εξής:

Η πηγή ενεργώντας ως «αντλία» ηλεκτρονίων, αφαιρεί ηλεκτρόνια από τον ένα οπλισμό του πυκνωτή και προσθέτει ηλεκτρόνια στον άλλο οπλισμό. Αποτέλεσμα: ο ένας οπλισμός αποκτά **θετικό ηλεκτρικό φορτίο $+Q$** και ο άλλος οπλισμός **αρνητικό ηλεκτρικό φορτίο $-Q$**

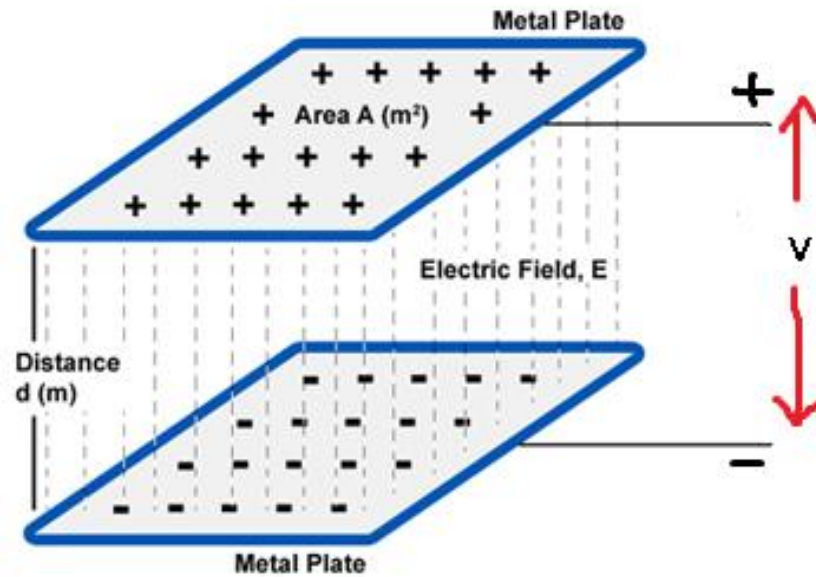




Ηλεκτρικό πεδίο πυκνωτή φορτισμένου πυκνωτή



Ηλεκτρικό πεδίο πυκνωτή φορτισμένου πυκνωτή



Ένταση του ηλεκτρικού πεδίου μεταξύ των δύο πλακών:

$$E = \frac{U}{d}$$

Αν αποσυνδέσουμε την πηγή από το κύκλωμα, ή απλά αν ανοίξουμε το διακόπτη του κυκλώματος, παρατηρούμε ότι στα άκρα του πυκνωτή **παραμένει η τάση $U_C = E$** (E η ηλεκτρεγερτική δύναμη της πηγής). Αυτό σημαίνει ότι **παραμένουν τα φορτία $+Q$ και $-Q$ στους δύο οπλισμούς του πυκνωτή**. Το φαινόμενο αυτό ονομάζεται **φόρτιση** του πυκνωτή.

Ο πυκνωτής, δηλαδή, είναι μια διάταξη αποθήκευσης ηλεκτρικών φορτίων.

Η ποσότητα του φορτίου που συσσωρεύεται στους οπλισμούς του πυκνωτή προκύπτει ότι είναι ανάλογη της τάσης που επικρατεί μεταξύ των οπλισμών του:

$$Q = C \cdot U \Rightarrow C = \frac{Q}{U}$$

Επομένως η χωρητικότητα έχει μια τιμή σταθερή για κάθε πυκνωτή, ανεξάρτητη από την τάση και το φορτίο.

Μονάδα της χωρητικότητας είναι το **F (Farad)**

Ισχύει σύμφωνα με τον τύπο :

$$1\text{F} = \frac{1\text{Cb}}{1\text{V}}$$

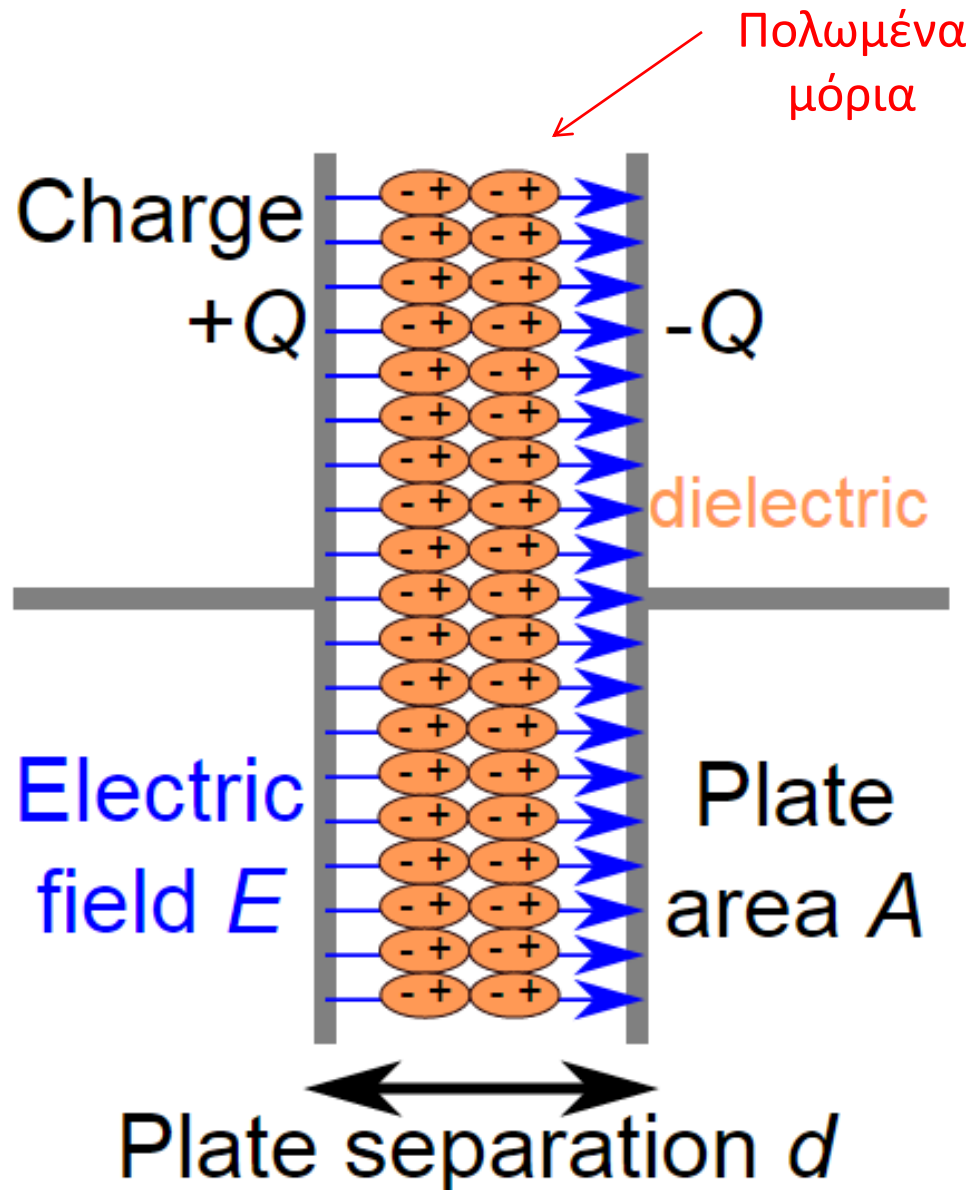
Η εισαγωγή του μονωτικού υλικού στον πυκνωτή, που ονομάζεται και διηλεκτρικό υλικό, αύξησε την ικανότητα του πυκνωτή να «συγκρατεί» φορτία στους οπλισμούς του.

Με άλλα λόγια αυξήθηκε η χωρητικότητα του πυκνωτή από C σε C' . Αντίστοιχα τα φορτία έγιναν: $Q' = C' \cdot U$

Το φαινόμενο αυτό είναι γνωστό ως **διηλεκτρική πόλωση** (ή πόλωση του διηλεκτρικού) και είναι ανάλογο με την ηλεκτροστατική επίδραση

που συμβαίνει στα αγώγιμα υλικά που τοποθετούνται σε ηλεκτρικό πεδίο, με τη διαφορά ότι στα μονωτικά υλικά δεν υπάρχουν σχεδόν καθόλου ελεύθερα ηλεκτρόνια για να μετακινηθούν. Οι μετατοπίσεις ηλεκτρικών φορτίων πραγματοποιούνται σε επίπεδο μορίων. Κάθε μόριο δηλαδή μετατρέπεται σε ηλεκτρικό δίπολο. Το μισό τμήμα του αποκτά θετικό φορτίο και το άλλο μισό αρνητικό φορτίο (Σχήμα).

Πυκνωτής με διηλεκτρικό



ο λόγος της νέας χωρητικότητας C' του πυκνωτή προς την χωρητικότητα του ίδιου πυκνωτή χωρίς το διηλεκτρικό έχει σταθερή τιμή:

$$\epsilon_r = \frac{C'}{C}$$

Η ϵ_r είναι η **σχετική διηλεκτρική σταθερά** του συγκεκριμένου μονωτικού υλικού . και δείχνει πόσο αυξάνεται η χωρητικότητα ενός πυκνωτή με διηλεκτρικό το υλικό αυτό, σε σχέση με την χωρητικότητα του ίδιου πυκνωτή με διηλεκτρικό τον αέρα.

Η ϵ_r είναι αδιάστατο μέγεθος ("καθαρός αριθμός").

Υπενθυμίζεται ότι η **διηλεκτρική σταθερά ϵ** δίνεται από τη σχέση $\epsilon = \epsilon_r \cdot \epsilon_0$

Όπου ϵ_0 είναι η διηλεκτρική σταθερά του κενού: $\epsilon_0 = 8,85 \times 10^{-12} \text{F/m}$

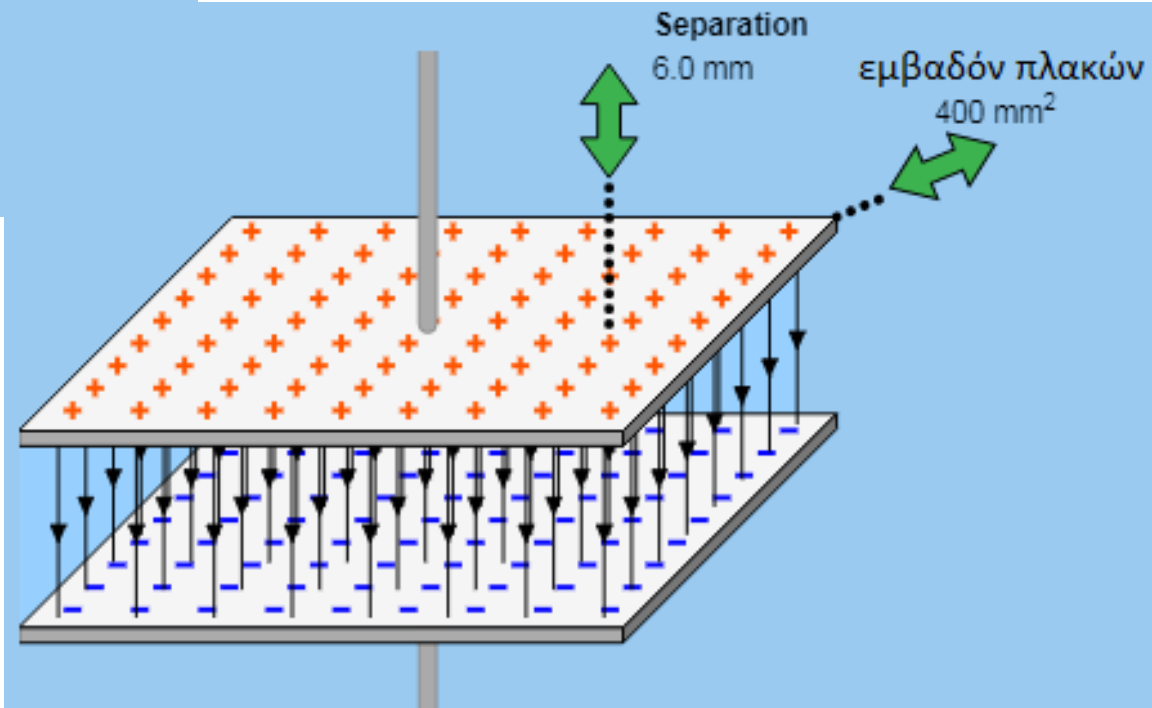
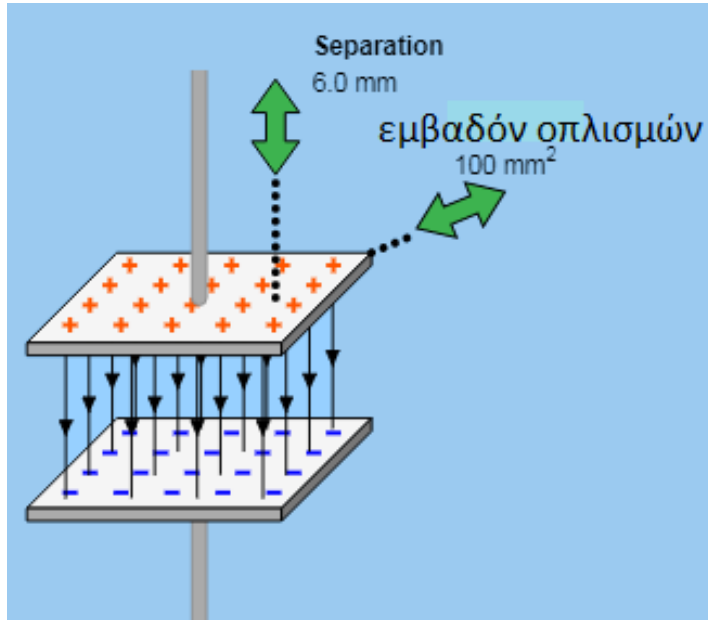
Τιμές της σχετικής διηλεκτρικής σταθεράς ϵ_r ορισμένων υλικών

<i>Υλικό</i>	ϵ_r
κενό	1
Αέρας	1,0006
μονωτικό λάδι	2 έως 2,8
χαρτί	3,5 έως 8
μίκα	5 έως 8
κεραμικό υλικό	10 ως 10000
πορσελάνη	3 ως 6
teflon	2
πολυστυρένιο	2,5
οξείδιο του αλουμινίου	7
οξείδιο του τανταλίου	25

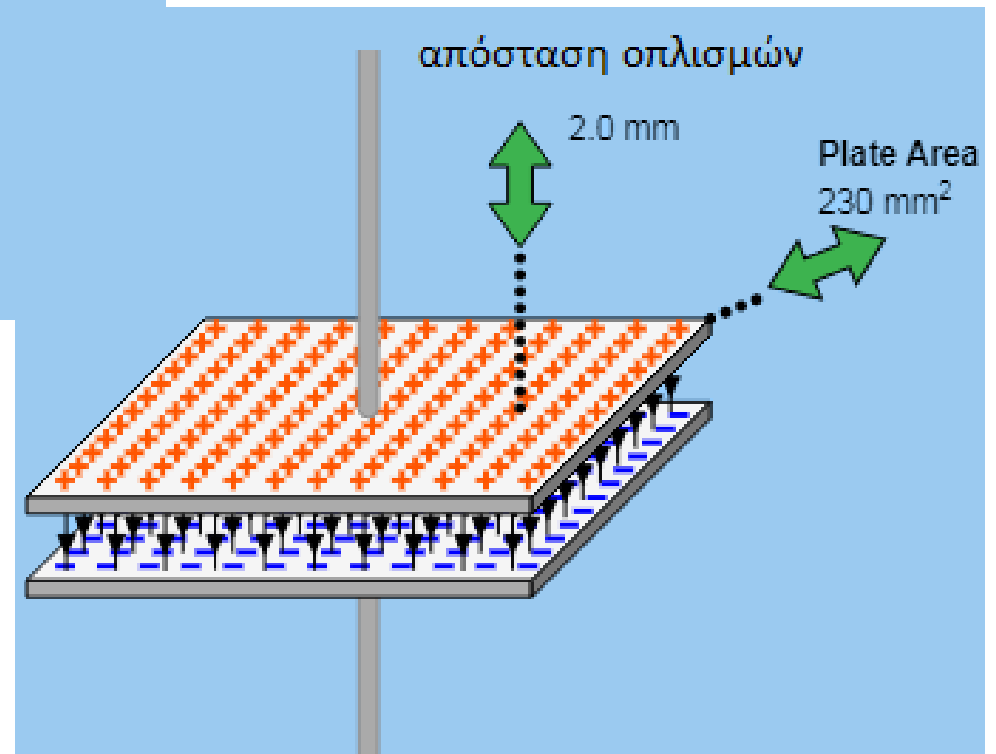
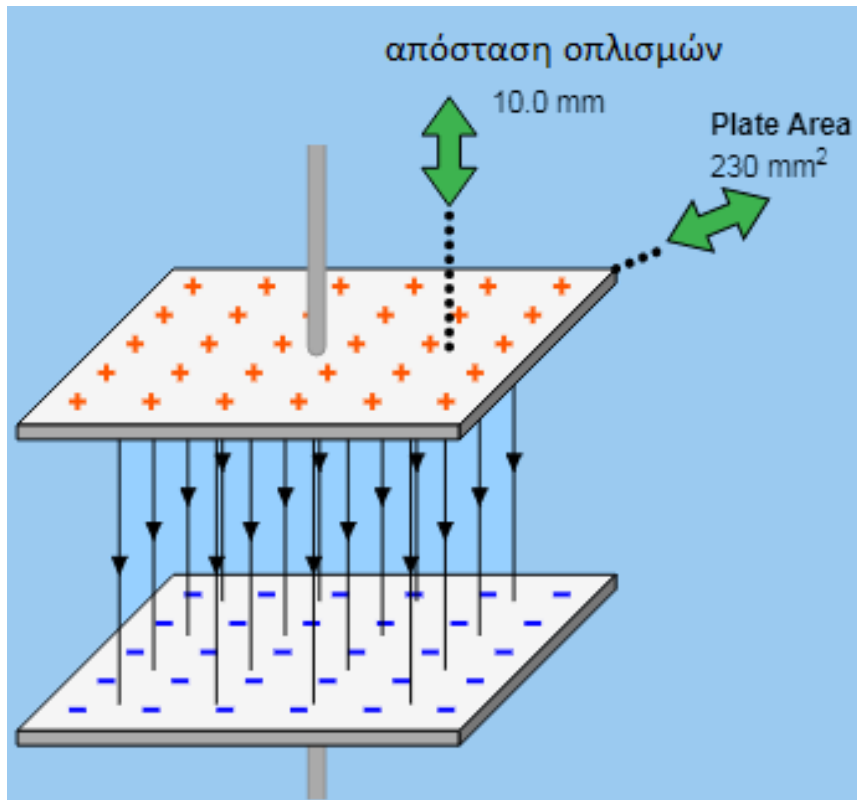
Χωρητικότητα επίπεδου πυκνωτή

Οι διαστάσεις του πυκνωτή καθορίζουν την χωρητικότητά του.

Εξάρτηση από τις διαστάσεις των οπλισμών.



Εξάρτηση από την απόσταση των οπλισμών

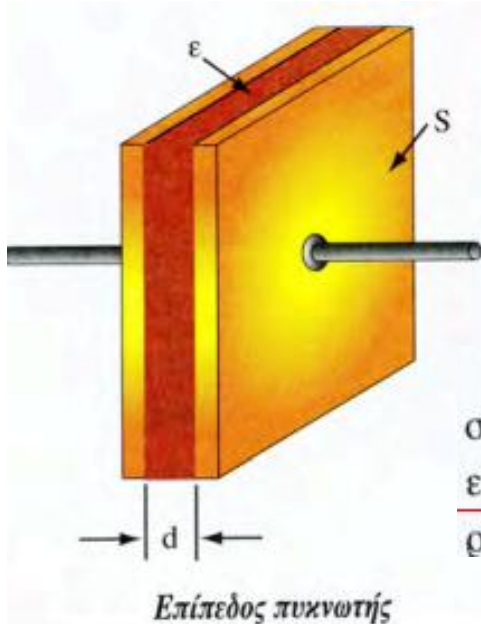


Άρα η χωρητικότητα C (capacitance) του πυκνωτή εξαρτάται από:

- το εμβαδόν της επιφάνειας των οπλισμών (S -surface)
- την απόσταση μεταξύ των οπλισμών (d - distance)
- Τη διηλεκτρική σταθερά του μονωτικού (ϵ)

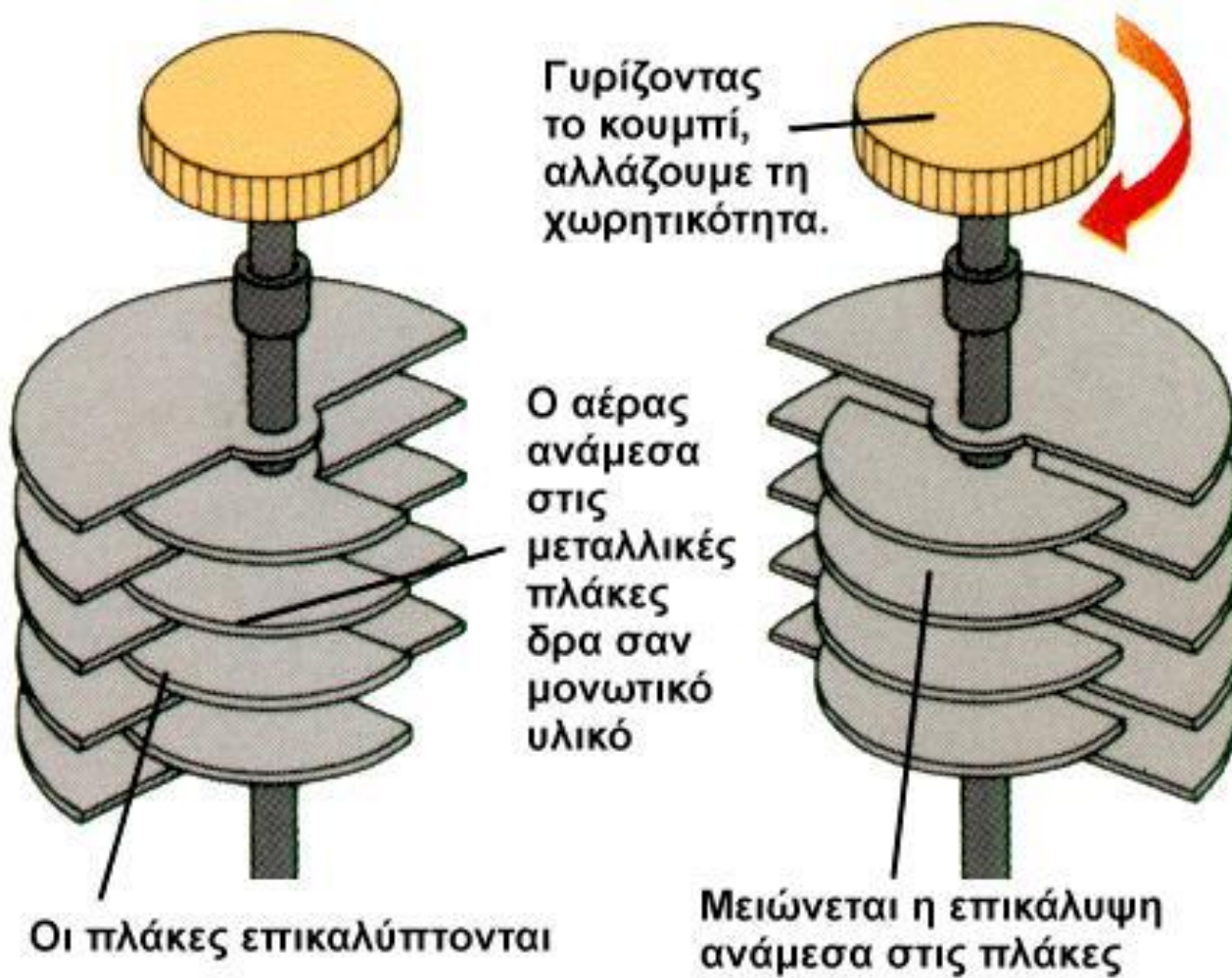
Άρα, αποδεικνύεται ότι ισχύει ο τύπος:

$$C = \epsilon \cdot \frac{S}{d}$$

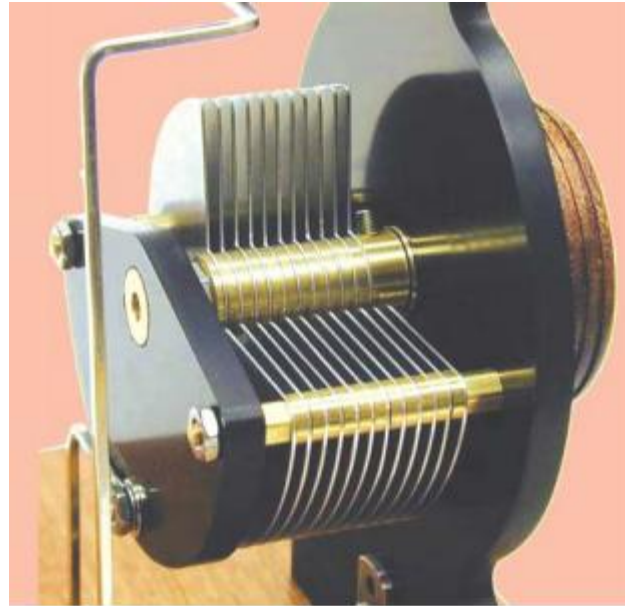


Σημειώνεται ότι ο τύπος για τον επίπεδο πυκνωτή ισχύει με την προϋπόθεση ότι η απόσταση d μεταξύ των οπλισμών είναι πολύ μικρή συγκριτικά με την επιφάνεια S των οπλισμών, οπότε και το ηλεκτρικό πεδίο του πυκνωτή θεωρείται ομογενές.

Μεταβλητοί πυκνωτές



Μεταβλητός πυκνωτής



➤ Παράδειγμα

Ένας επίπεδος πυκνωτής αέρος έχει οπλισμούς με επιφάνεια $S = 0,4 \text{ m}^2$ και απόσταση μεταξύ των οπλισμών $d = 0,5 \text{ mm}$

α) Να βρεθεί η χωρητικότητα του πυκνωτή.

β) Να βρεθεί η χωρητικότητα του πυκνωτή, αν μεταξύ των οπλισμών του τοποθετηθεί χαρτί σχετικής διηλεκτρικής σταθεράς $\epsilon_r = 3,5$.

Απάντηση:

α) Εφαρμόζουμε τον τύπο

$$C = \epsilon_0 \cdot \frac{S}{d}$$

Για τον αέρα έχουμε $\epsilon_a \approx \epsilon_0$

$$\epsilon_a = \epsilon_0 = 8,85 \text{ pF/m} = 0,854 \times 10^{-12} \text{ F/m}$$

$$S = 0,4 \text{ m}^2$$

$$d = 0,5 \times 10^{-3} \text{ m}$$

$$C = \epsilon_0 \cdot \frac{S}{d} \Rightarrow C = \frac{8,854 \times 10^{-12} \times 0,4}{0,5 \times 10^{-3}} \text{ F} = 7 \times 10^{-9} \text{ F} = 7 \text{ nF}$$

β) Αν μεταξύ των οπλισμών τοποθετηθεί χαρτί σχετικής διηλεκτρικής σταθεράς $\epsilon_r = 3,5$ η χωρητικότητα C' βρίσκεται από τη σχέση:

$$C' = \epsilon_r \cdot C = 3,5 \cdot 7 \text{ nF} = 24,5 \text{ nF}$$

(Η χωρητικότητα C' μπορεί επίσης να υπολογιστεί και με εφαρμογή του τύπου $C = \epsilon \cdot S / d$ όπου $\epsilon = \epsilon_r \cdot \epsilon_0$).

ΠΑΡΑΔΕΙΓΜΑ

Ένας πυκνωτής έχει οπλισμούς επιφάνειας 50cm^2 που απέχουν απόσταση $8,85\text{nm}$. Να βρεθεί η χωρητικότητα εάν μεταξύ των οπλισμών παρεμβάλλεται teflon με σχετική διηλεκτρική σταθερά 2.

Λύση

Μετατροπή μονάδων $d = 8,85\text{nm} = 8,85(10^{-9})\text{m} = 8,85 * 10^{-9}\text{m}$

Μετατροπή μονάδων: $S = 50\text{cm}^2 = 50(10^{-2})^2\text{m} = 50 * 10^{-4}\text{m}^2 = 0,005\text{m}^2$

$$\text{Άρα: } C = \varepsilon \frac{S}{d} = \varepsilon_0 \varepsilon_r \frac{S}{d} = (8,85 * 10^{-12}) * 2 \frac{50 * 10^{-4}}{8,85 * 10^{-9}} =$$

$$(\cancel{8,85} * 10^{-\cancel{12}-3}) * 2 \frac{50 * 10^{-4}}{\cancel{8,85} * 10^{-9}} = 10^{-3} * 100 * 10^{-4} = 10^{-5}\text{F} =$$

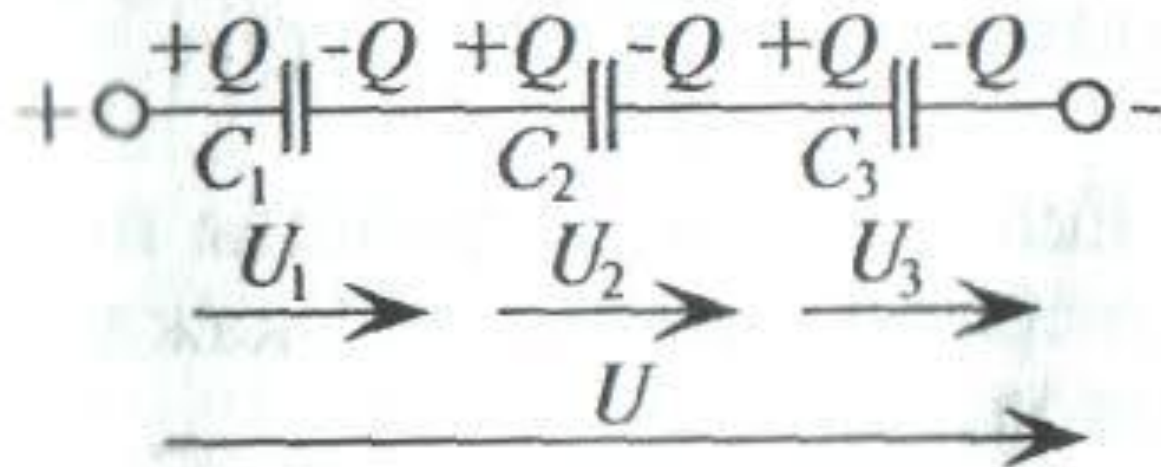
$$10^6 * 10^{-5}\text{F} = 10\mu\text{F}$$

$$1\mu = 10^{-6}$$

Πόσα μF είναι τα 10^{-5}F

$$\Rightarrow \mu\text{F} = 1\mu * 10^{-5}\text{F} / 10^{-6}\mu = 10^{-5} * 10^6\mu\text{F} = 10\mu\text{F}$$

ΣΥΝΔΕΣΗ ΠΥΚΝΩΤΩΝ ΣΕ ΣΕΙΡΑ



Αν συνδεθούν 3 πυκνωτές σε σειρά και τροφοδοτηθούν από μία πηγή συνεχούς ρεύματος, δημιουργείται μετακίνηση ηλεκτρονίων (ροή ρεύματος) μέχρι να αποκατασταθεί ηλεκτρικό φορτίο $+Q$ στον ένα οπλισμό του πρώτου πυκνωτή, που συνδέεται με τον θετικό πόλο της πηγής και ηλεκτρικό φορτίο $-Q$ στον οπλισμό του τελευταίου πυκνωτή, που συνδέεται με τον αρνητικό πόλο της πηγής.

Λόγω της ηλεκτροστατικής επίδρασης και της αρχής διατήρησης των φορτίων (σε κάθε θετικό φορτίο που δημιουργείται αντιστοιχεί ίσο κατ' απόλυτη τιμή αρνητικό φορτίο), ο απέναντι οπλισμός του πρώτου πυκνωτή θα φορτιστεί με φορτίο $-Q$. Αυτό έχει ως αποτέλεσμα ο συνδεδεμένος αγωγός οπλισμός του δεύτερου πυκνωτή να φορτιστεί με ετερόνυμο φορτίο $+Q$, κ.ο.κ. (Σχήμα).

Τελικά κάθε συνδεδεμένος σε σειρά πυκνωτής θα έχει στους αντίστοιχους οπλισμούς του, **το ίδιο φορτίο**.

Η τάση στα άκρα κάθε πυκνωτή υπολογίζεται από τον τύπο της χωρητικότητας $C = Q/U$. Έχουμε λοιπόν:

$$\begin{aligned}C_1 &= \frac{Q}{U_1} \Rightarrow U_1 = \frac{Q}{C_1} \\C_2 &= \frac{Q}{U_2} \Rightarrow U_2 = \frac{Q}{C_2} \\C_3 &= \frac{Q}{U_3} \Rightarrow U_3 = \frac{Q}{C_3}\end{aligned}$$

Ο ισοδύναμος πυκνωτής που αντικαθιστά τους τρεις πυκνωτές πρέπει να έχει στα άκρα του την τάση της πηγής U και φορτίο Q στους οπλισμούς του.

Η χωρητικότητά του θα δίνεται από τη σχέση:

Ο ισοδύναμος πυκνωτής που αντικαθιστά τους τρεις πυκνωτές πρέπει να έχει στα άκρα του την τάση της πηγής U και φορτίο Q στους οπλισμούς του.

Η χωρητικότητά του θα δίνεται από τη σχέση:

$$C_{ολ} = \frac{Q}{U}$$

Επειδή $U = U_1 + U_2 + U_3$, έχουμε:

$$C_{ολ} = \frac{Q}{U_1 + U_2 + U_3} \text{ και λόγω των σχέσεων (4.2.6)}$$

$$C_{ολ} = \frac{Q}{\frac{Q}{C_1} + \frac{Q}{C_2} + \frac{Q}{C_3}} = \frac{Q}{Q \left(\frac{1}{C_1} + \frac{1}{C_2} + \frac{1}{C_3} \right)} = \frac{1}{\frac{1}{C_1} + \frac{1}{C_2} + \frac{1}{C_3}}$$

και τελικά:

$$\frac{1}{C_{ολ.}} = \frac{1}{C_1} + \frac{1}{C_2} + \frac{1}{C_3}$$

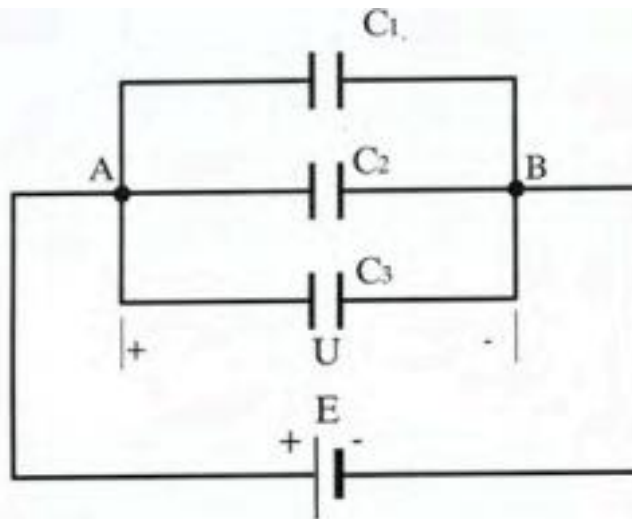
- Στη συνδεσμολογία σειράς το αντίστροφο της ισοδύναμης (ολικής) χωρητικότητας ισούται με το άθροισμα των αντίστροφων χωρητικοτήτων των πυκνωτών που συνδέονται σε σειρά.

Από την παραπάνω σχέση προκύπτει ότι η ολική χωρητικότητα πυκνωτών συνδεδεμένων σε σειρά είναι **μικρότερη** από την χωρητικότητα καθενός από τους συνδεόμενους πυκνωτές.

Για δύο πυκνωτές συνδεδεμένους σε σειρά ισχύει:

$$\frac{1}{C_{ολ.}} = \frac{1}{C_1} + \frac{1}{C_2} \quad \text{ή} \quad \frac{1}{C_{ολ.}} = \frac{C_1 + C_2}{C_1 \times C_2} \quad \text{και τελικά: } C_{ολ.} = \frac{C_1 \times C_2}{C_1 + C_2}$$

ΣΥΝΔΕΣΗ ΠΥΚΝΩΤΩΝ ΠΑΡΑΛΛΗΛΑ



Αν συνδεθούν σε μια πηγή παράλληλα 3 πυκνωτές χωρητικότητας C_1 , C_2 , C_3 θα έχουν στα άκρα τους την ίδια τάση U . Το φορτίο που θα αποθηκευτεί σε κάθε πυκνωτή είναι:

$$Q_1 = C_1 U$$

$$Q_2 = C_2 U$$

$$Q_3 = C_3 U$$

Ο ισοδύναμος πυκνωτής, ο οποίος μπορεί να αντικαταστήσει τους τρεις πυκνωτές θα πρέπει να αποθηκεύει το σύνολο των τριών φορτίων:

$$Q_{ολ} = Q_1 + Q_2 + Q_3$$

Η χωρητικότητα αυτού του ισοδύναμου πυκνωτή (ισοδύναμη ή ολική χωρητικότητα) δίνεται από τη σχέση:

$$C_{ολ} = \frac{Q_{ολ}}{U} \Rightarrow$$




$$C_{ολ} = \frac{Q_1 + Q_2 + Q_3}{U} \Rightarrow$$

$$C_{ολ} = \frac{Q_1}{U} + \frac{Q_2}{U} + \frac{Q_3}{U}$$

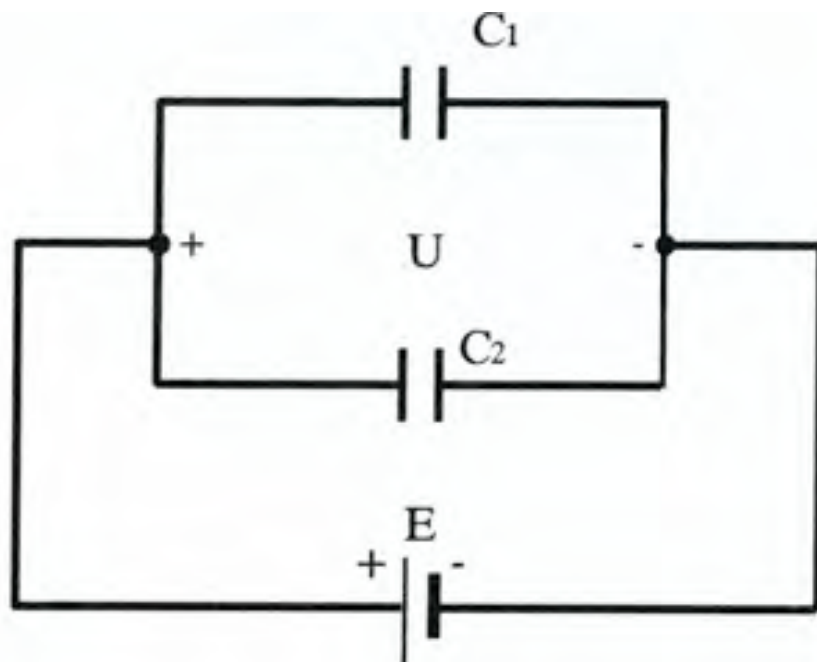
Αντικαθιστώντας τα ίσα από τις σχέσεις προκύπτει:

$$C_{ολ} = C_1 + C_2 + C_3$$

- Κατά την παράλληλη σύνδεση πυκνωτών η ισοδύναμη (ολική) χωρητικότητα ισούται με το άθροισμα των χωρητικοτήτων των πυκνωτών που συνδέονται παράλληλα.

Elements Symbol	RESISTOR 	CAPACITOR 	INDUCTOR 
Denoted by	R	C	L
Equation	$R = \frac{V}{I}$	$C = \frac{Q}{V}$	$L = \frac{V_L}{(di/dt)}$
Series	$R_T = R_1 + R_2$	$\frac{1}{C_T} = \frac{1}{C_1} + \frac{1}{C_2}$	$L_T = L_1 + L_2$
Parallel	$\frac{1}{R_T} = \frac{1}{R_1} + \frac{1}{R_2}$	$C_T = C_1 + C_2$ <small>www.electricaltechnology.org</small>	$\frac{1}{L_T} = \frac{1}{L_1} + \frac{1}{L_2}$

ΑΣΚΗΣΗ 1



Οι πυκνωτές $C_1=3\mu\text{F}$ και $C_2=5\mu\text{F}$ συνδέονται παράλληλα και στα άκρα της συνδεσμολογίας εφαρμόζεται τάση $V=24\text{V}$. Να υπολογιστούν:

α) Η συνολική χωρητικότητα είναι $C_{o\lambda} =$;

β) Οι τάσεις στα άκρα των πυκνωτών είναι $V_1=$; και $V_2=$;

γ) Τα φορτία των πυκνωτών είναι $Q_1=$; και $Q_2=$;

Λύση

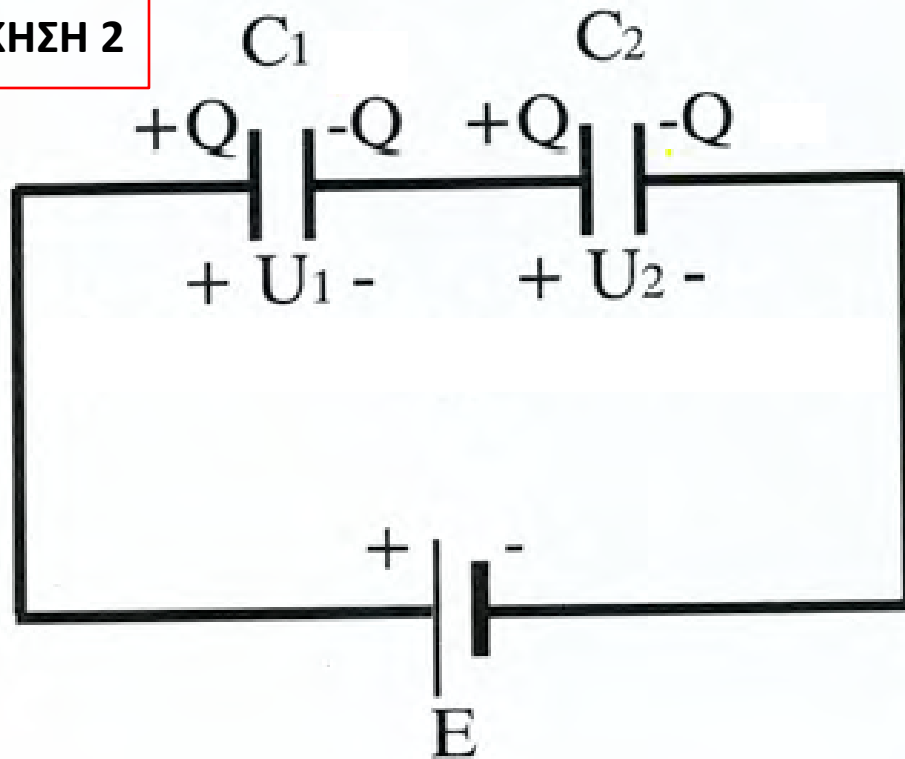
$$a) C_{ολ} = C_1 + C_2 = 3 + 5 = 8\mu F$$

$\beta)$ επειδή οι πυκνωτές είναι παράλληλα: $U_1 = U_2 = U = 24V$

$$\gamma) Q_1 = C_1 U = 3 \times 10^{-6} 24 = 72 \times 10^{-6} Cb = 72\mu Cb$$

$$Q_2 = C_2 U = 5 \times 10^{-6} 24 = 120 \times 10^{-6} Cb = 120\mu Cb$$

ΑΣΚΗΣΗ 2



Οι πυκνωτές $C_1=6\mu\text{F}$ και $C_2=12\mu\text{F}$ συνδέονται σε σειρά και στα άκρα της συνδεσμολογίας εφαρμόζεται τάση $V=24\text{V}$. Να υπολογιστούν:

α) Η συνολική χωρητικότητα $C_{ολ} =$;

β) Τα φορτία των πυκνωτών είναι $Q_1 =$; και $Q_2 =$;

γ) Οι τάσεις στα άκρα των πυκνωτών είναι $V_1 =$; και $V_2 =$;

Λύση

$$\alpha) C_{ολ} = \frac{C_1 * C_2}{C_1 + C_2} = \frac{6 * 12}{6 + 12} = \frac{72}{18} = 4\mu F$$

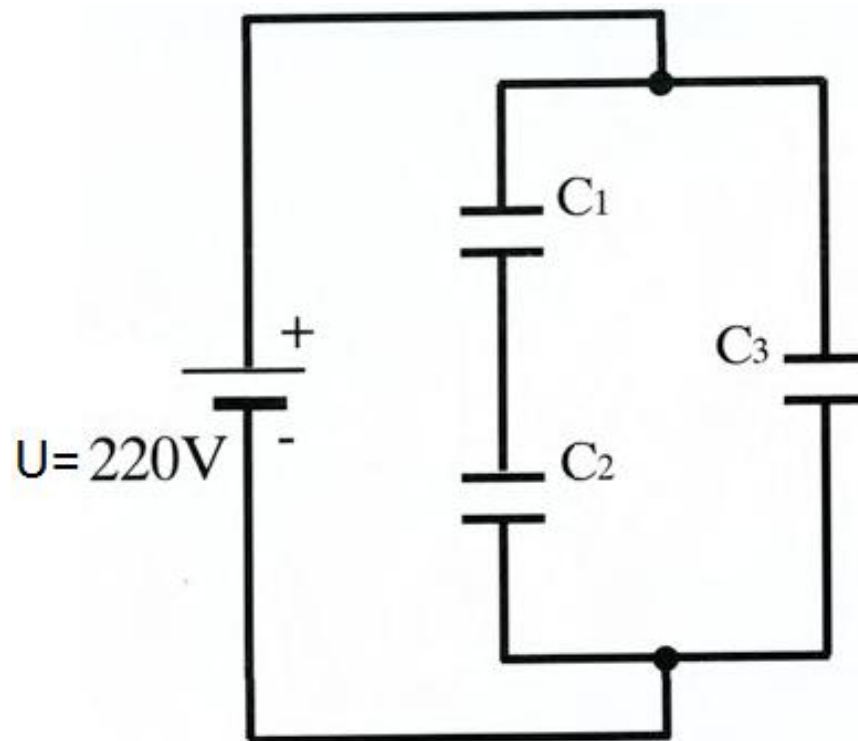
β) οι πυκνωτές επειδή είναι στην σειρά έχουν ίδιο φορτίο:

$$Q_1 = Q_2 = Q = C_{ολ} * U = 4 \times 10^{-6} * 24 = 96 \times 10^{-6} = 96 \mu Cb$$

$$\gamma) Q = C_1 * U_1 \Rightarrow U_1 = \frac{Q}{C_1} = \frac{96 \times 10^{-6}}{6 \times 10^{-6}} = 16V$$

$$Q = C_2 * U_2 \Rightarrow U_2 = \frac{Q}{C_2} = \frac{96 \times 10^{-6}}{12 \times 10^{-6}} = 8V$$

ΑΣΚΗΣΗ 3



Στη συνδεσμολογία του σχήματος $C_1=4\mu\text{F}$, $C_2=6\mu\text{F}$ και $C_3=2\mu\text{F}$.

- α) Η συνολική χωρητικότητα των πυκνωτών είναι $C_{ολ} = ;$ _____
- β) Το φορτίο στους πυκνωτές C_1 και C_2 είναι $Q_1 = Q_2 = ;$
- γ) Οι τάσεις στους πυκνωτές C_1 και C_2 είναι $V_{C1} = ;$ και $V_{C2} = ;$ αντίστοιχα.
- δ) Το φορτίο στον πυκνωτή C_3 είναι $Q_3 = ;$

Λύση

$$\alpha) C_{12} = \frac{C_1 * C_2}{C_1 + C_2} = \frac{4 * 6}{4 + 6} = \frac{24}{10} = 2,4\mu F$$

$$\acute{\alpha}\rho\alpha: C_{\sigma\lambda} = C_{12} + C_3 = 2,4 + 2 = 4,4\mu F$$

$$\beta) Q_1 = Q_2 = C_{12}U = 2,4 \times 10^{-6} * 220 = 5,28 \times 10^{-6} Cb = 5,28\mu Cb$$

$$\gamma) Q_1 = C_1 * U_1 \Rightarrow U_1 = \frac{Q_1}{C_1} = \frac{5,28 \times 10^{-6}}{4 \times 10^{-6}} = 132V$$

$$Q_2 = C_2 * U_2 \Rightarrow U_2 = \frac{Q_2}{C_2} = \frac{5,28 \times 10^{-6}}{6 \times 10^{-6}} = 88V$$

$$\delta) Q_3 = C_3U = 2 \times 10^{-6} * 220 = 440 \times 10^{-6} Cb = 440\mu Cb$$

3. Μεταβλητοί_πυκνωτές

Πυκνωτές αέρα

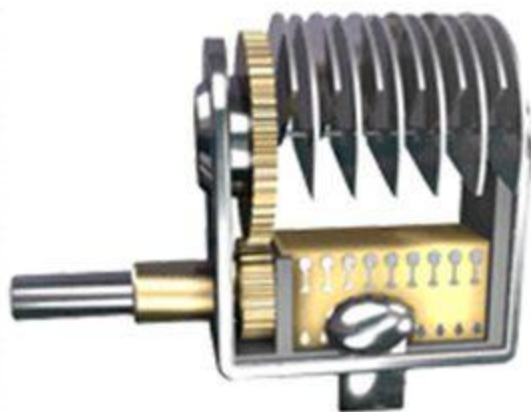
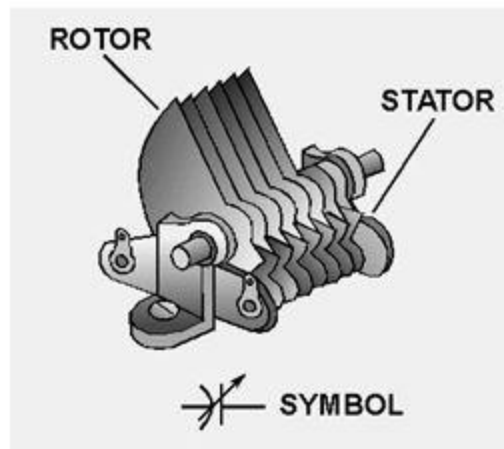
Οι πυκνωτές αυτοί αποτελούνται από δύο ομάδες πλακών, μια περιστρεφόμενη και μια σταθερή.

Είναι κατασκευασμένοι με τέτοιο τρόπο ώστε οι κινητοί οπλισμοί να μπορούν να εισχωρούν μέσα στους ακίνητους, ελεύθερα και παράλληλα μεταξύ τους.

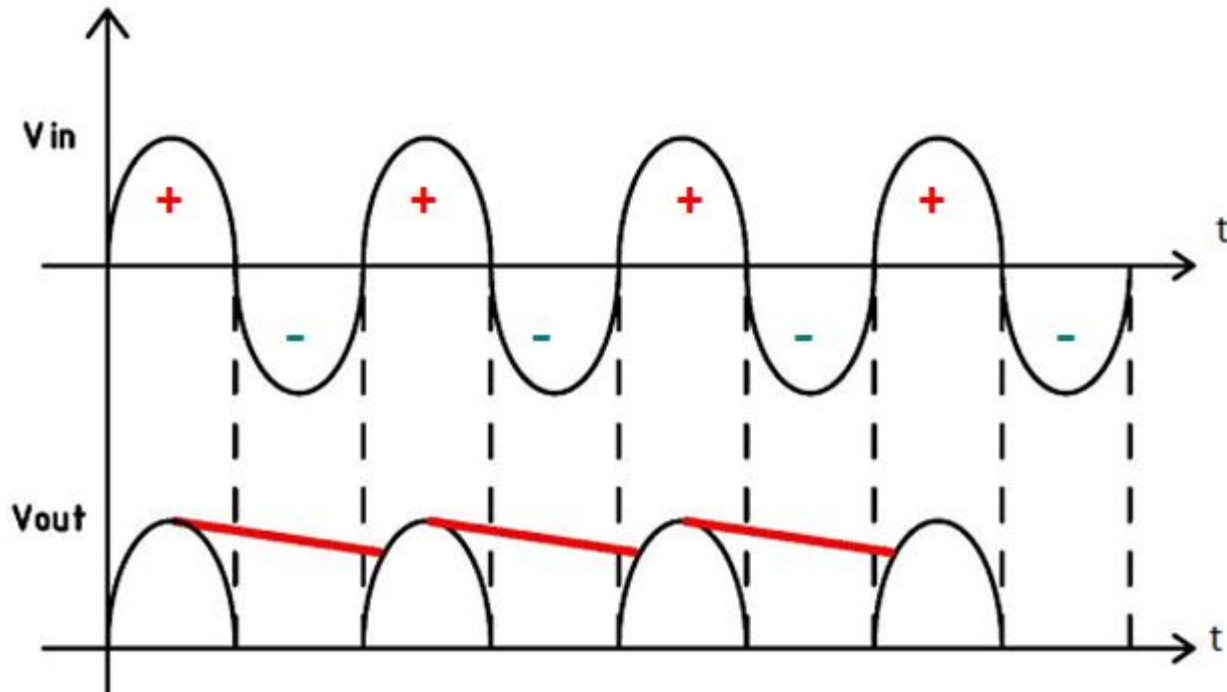
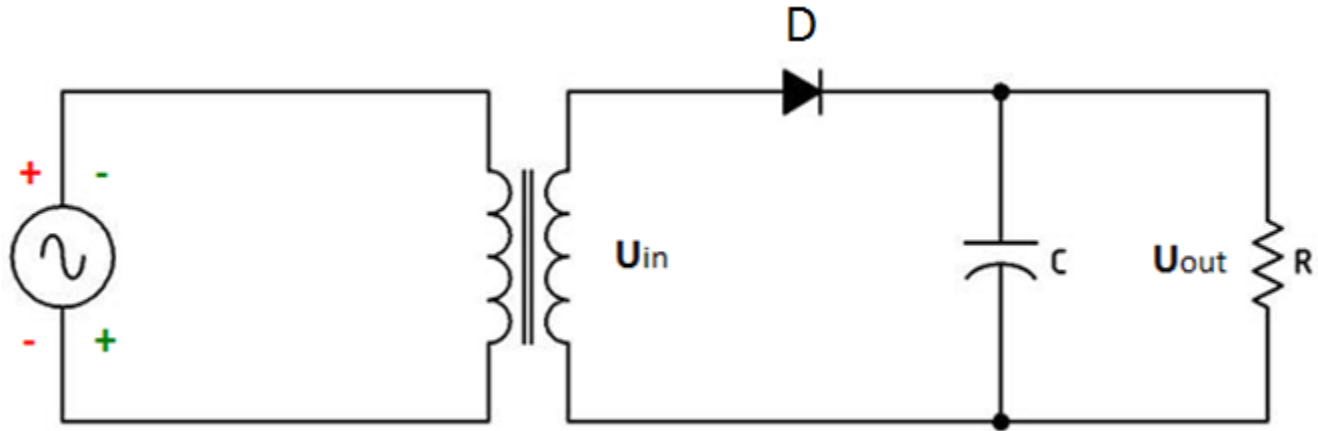
Έτσι κατά τη περιστροφή της μιας ομάδας κατορθώνεται η μεταβολή της κοινής επιφάνειας των οπλισμών και επομένως της χωρητικότητας.

Η χωρητικότητα καθορίζεται από το πάχος του διηλεκτρικού και από την κοινή επιφάνεια των οπλισμών.

Το διηλεκτρικό είναι ο αέρας και γι' αυτό λέγονται και πυκνωτές αέρα.



Εφαρμογές ως φίλτρο εξομάλυνσης



Εφαρμογές στους ασύγχρονους 1φ κινητήρες

C1-
Λειτουργίας



C2-εκκίνησης

