

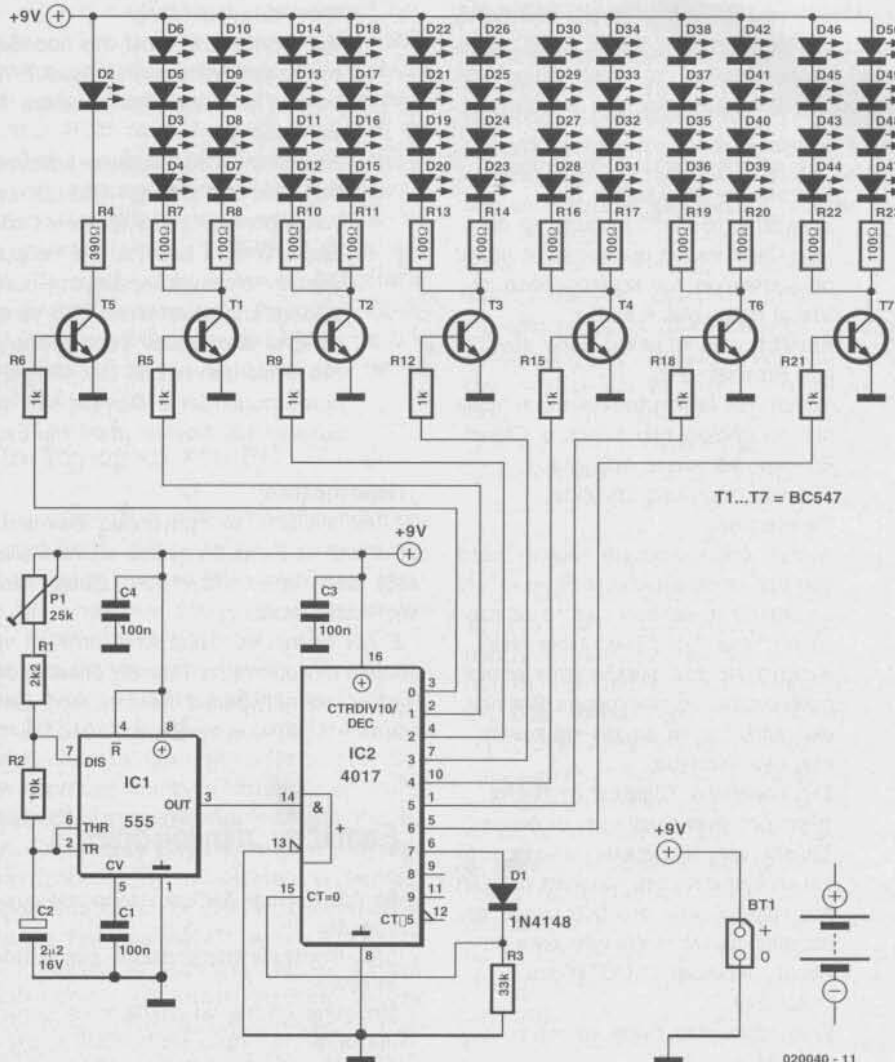
# Ένα αστέρι για τα επόμενα Χριστούγεννα

Σχεδίαση Α. Rossius

Το κύκλωμά μας είναι μια απλή γεννήτρια φωτεινών σχημάτων. Με τα LED κατάλληλα τοποθετημένα θα δώσει την εντύπωση ενός φωτεινού άστρου που είναι μία πολύ ωραία διακόσμηση για τα Χριστούγεννα. Όπως μπορείτε να δείτε στο υπόδειγμα κατασκευής του τυπωμένου τα LED έχουν τοποθετηθεί έτσι

ώστε να σχηματίζουν ένα αστέρι. Το πρώτο LED που ανάβει είναι το κεντρικό (D2). Ακολουθούν τα LED του εσωτερικού κύκλου (D3-D10), μετά ο επόμενος κύκλος προς τα έξω και συνεχίζεται έτσι η ακολουθία ώσπου φτάνουμε στον εξωτερικό κύκλο (D43-D50), οπότε και επαναλαμβάνεται από την αρχή. Η τα-

χύτητα των φωτεινών εναλλαγών εξαρτάται από την θέση του ποτενσιόμετρου P1. Η λειτουργία του κυκλώματος είναι τόσο απλή όσο το σχήμα που παράγει. Ένας χρονιστής βασισμένος στο 555 συνδεσμοποιείται σαν ασταθής πολυδονητής δίνοντας παλμούς χρονισμού στον δεκαδικό απαριθμητή IC2. Μετά από έναν μηδενισμό (Reset) ενεργοποιείται η έξοδος Q0. Η επόμενη έξοδος (Q1) του απαριθμητή ενεργοποιείται στον επόμενο παλμό χρονισμού και αυτό συνεχίζεται μέχρι τον έβδομο παλμό, οπότε η σύνδεση της αντίστοιχης εξόδου με τον ακροδέκτη επαναφοράς αναγκάζει τον απαριθμητή να ξαναρχίσει την λειτουργία του. Οι εξοδοί του απαριθμη-



## Κατάλογος υλικών

Αντιστάσεις

R1 = 2,2kΩ

R2 = 10kΩ

R3 = 33kΩ

R4 = 390Ω

R5, R6, R9, R12, R15, R18, R21 = 1kΩ

R7, R8, R10, R11, R13, R14, R16, R17, R19, R20, R22, R23 = 100Ω

P1 = 25kΩ οριζόντιο ποτενσιόμετρο

Πυκνωτές

C1, C3, C4 = 100nF

C2 = 2,2μF/16V κάθετος ηλεκτρολυτικός

Ημιαγωγοί

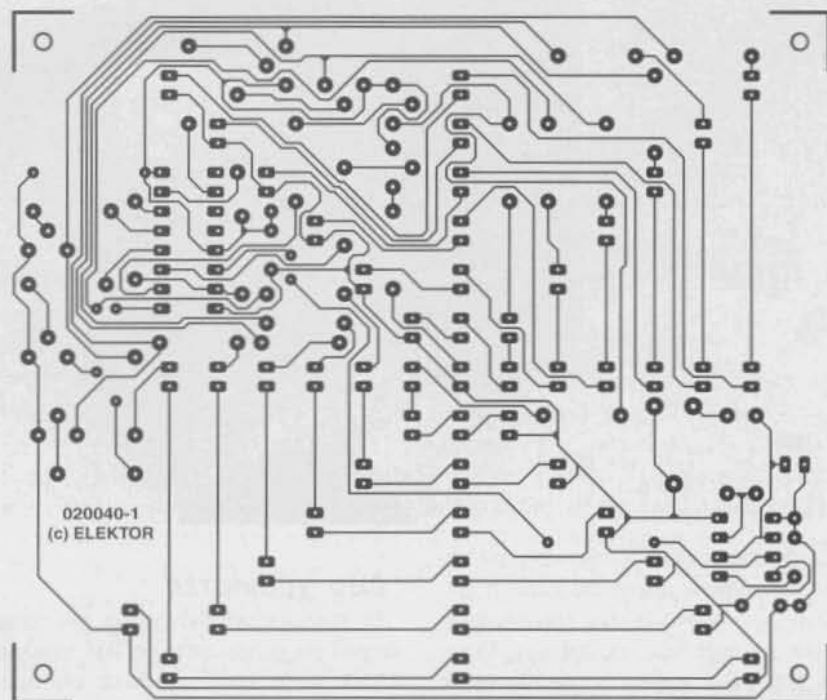
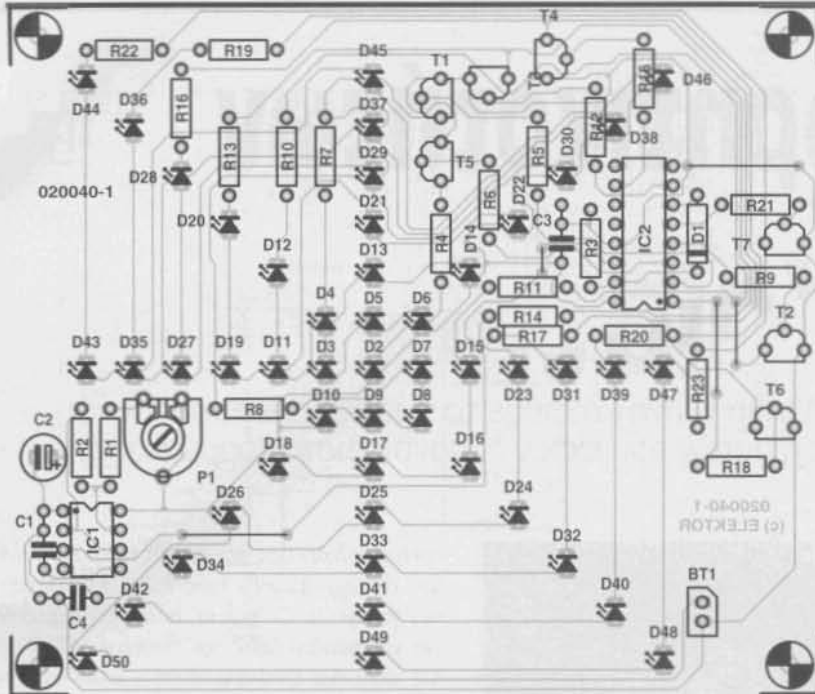
D1 = 1N4148

D2 - D50 = κόκκινο LED

T1 - T7 = BC547

IC1 = 555 IC2 = 4017

Διάφορα Μπαταρία 9V με την θήκη της.



Σχήμα 2

τή ελέγχουν τα LED μέσω τρανζίστορ απομόνωσης - ενίσχυσης ρεύματος. Εκτός από το κύκλωμα που περιγράψαμε παραπάνω μια πλήρως ηλεκτρονική διακόσμηση για να λειτουργήσει χρειάζεται μια κατάλληλη ολική σχεδίαση. Αυτός είναι και ο λόγος που σχεδιάσαμε το τυπωμένο με τα LED τοποθετημένα σε ευθείες γραμμές. (020040-1)

