

ΓΕΝΙΚΗ ΠΕΡΙΓΡΑΦΗ

Ένα καταπληκτικό φωτεινό εφέ, σε σχήμα διπλής καρδιάς.

Η διπλή φωτεινή καρδιά σχηματίζεται από δύο σειρές 40 LED που ανάβουν και σβήνουν εναλλάξ.

Είναι ένα KIT που μπορεί να στολίσει θαυμάσια μία γωνία δωματίου, το σαλόνι, το παρμπρίζ του αυτοκινήτου, μία βιτρίνα καταστήματος ή ακόμη ως δοχείο ως δώρο, εκφράζοντας κάποια ιδιαίτερα συναισθήματα !!

Το KIT είναι ιδιαίτερα απλό στην κατασκευή, ενώ οι χρήσεις του περιορίζονται μόνο από την φαντασία σας.

ΤΕΧΝΙΚΑ ΧΑΡΑΚΤΗΡΙΣΤΙΚΑ

- Τάση λειτουργίας: 12-14V DC
- Ρεύμα κατανάλωσης: ... 200 mA / 12 V DC
- Οπτική ένδειξη: 40 LED

ΠΕΡΙΓΡΑΦΗ ΚΥΚΛΩΜΑΤΟΣ

Το κύκλωμα χρησιμοποιεί ένα ολοκληρωμένο κύκλωμα τύπου 555 σαν ταλαντωτή.

Κατά την πρώτη ημιπερίοδο του παλμού εξόδου άγει το τρανζίστορ Q1 και ανάβει τις ομάδες των LED LA-LE, ενώ οι ομάδες των LED LF-LJ είναι σβηστές.

Κατά την δεύτερη ημιπερίοδο του παλμού εξόδου άγει το τρανζίστορ Q2 και ανάβει τις ομάδες των LED LF-LJ ενώ οι ομάδες των LED έχουν σβήσει.

Τα LED έχουν τοποθετηθεί σε ομάδες των τεσσάρων, ώστε να μπορέσουμε να κρατήσουμε την κατανάλωση του κυκλώματος σε χαμηλά επίπεδα.

Η συχνότητα εξόδου του ολοκληρωμένου κυκλώματος IC1 εξαρτάται από την αντίσταση R1, την αντίσταση R4 και τον πυκνωτή C1.

Η συχνότητα αυτή καθορίζεται και το φωτεινό εφέ της καρδιάς που χτυπάει ρυθμικά

Οι αντιστάσεις R2,R3 περιορίζουν το ρεύμα που διέρχεται μέσα από τα LED.

Η διόδος D1 τέλος προστατεύει το κύκλωμα από λάθος τοποθέτησης της τάσης τροφοδοσίας, πράγμα που αλλιώς θα ήταν καταστροφικό για όλο το κύκλωμα.

ΚΑΤΑΣΚΕΥΗ-ΣΥΝΔΕΣΕΙΣ

Η κατασκευή του kit είναι απλή και εύκολη αρκεί να ακολουθηθούν οι βασικοί κατασκευαστικοί κανόνες.

Πρώτα κολλήστε τις αντιστάσεις, τους πυκνωτές και μετά την βάση του ολοκληρωμένου κυκλώματος 555.

Συνεχίστε κολλώντας τα 2 τρανζίστορ και την διόδο D1. Τέλος κολλήστε την διόδο D1.

Τα 40 LED θα τα κολλήσετε τελευταία προσέχοντας την σωστή φορά τοποθέτησής τους. Αυτή είναι σημειωμένη πάνω στο τοπογραφικό της πλακέτας.

Για τις κολλήσεις χρησιμοποιήστε μικρό κολλητήρι (μέχρι 25 W) χωρίς να κάνετε χρήση σολντερίνης.

Προσέξτε επίσης τις κολλήσεις σας. Μια καλή κολληση γυαλίζει και απλώνει γύρω από τον ακροδέκτη ενώ μια ψυχρή είναι θαμπή, δημιουργεί κόμμο και προβλήματα.

Καθαρίστε την πλακέτα με σπρέι καθαρισμού ή ασετόν.

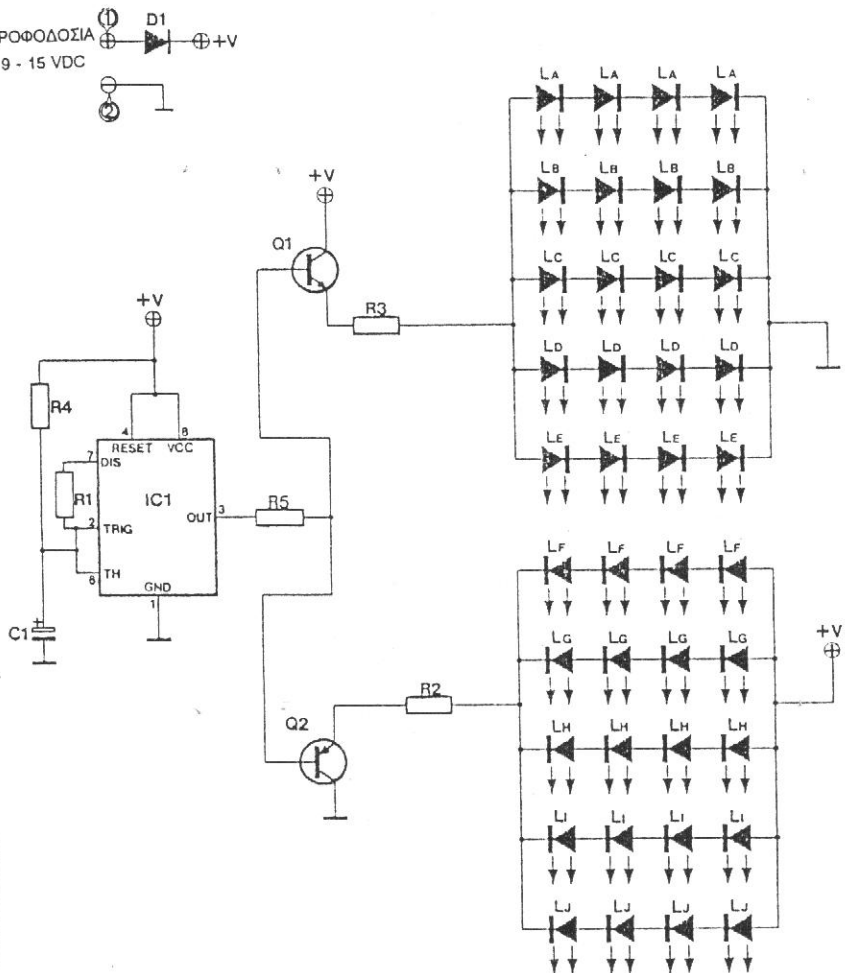
Τοποθετήστε το ολοκληρωμένο κύκλωμα IC1 ακολουθώντας την φορά που είναι σημειωμένη στην πλακέτα.

ΛΕΙΤΟΥΡΓΙΑ-ΣΥΝΔΕΣΕΙΣ

Η τροφοδοσία συνδέεται στα σημεία 1 η θετική τάση και 2 αρνητική.

Μπορεί να συνεργαστεί με το KIT 1061 της Smart που είναι τροφοδοτικό 12V DC / 0.5A ή να συνδεθεί στην μπαταρία του αυτοκινήτου. Αν όλα είναι εντάξει τότε τα 40 LED θα αρχίσουν να αναβοσβήνουν ανά 20 ρυθμικά

ΤΡΟΦΟΔΟΣΙΑ
9 - 15 VDC

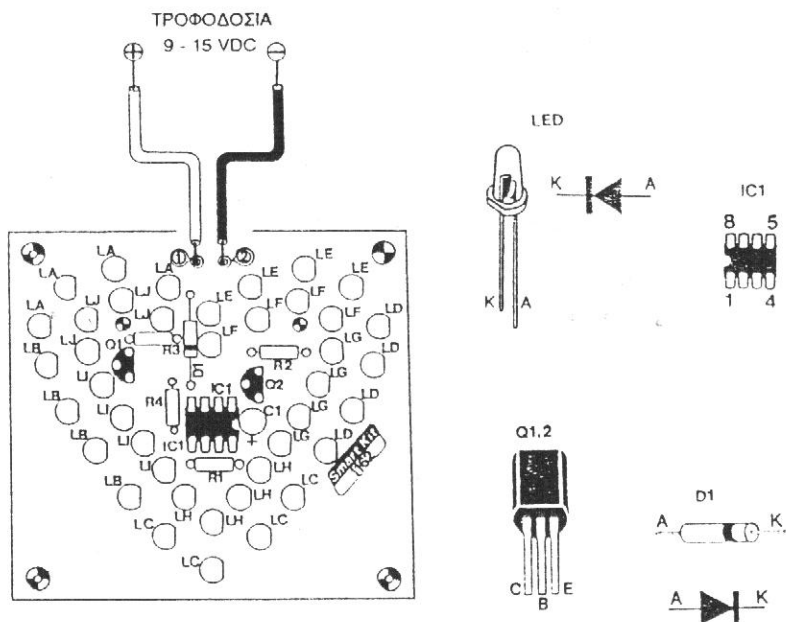


Σχήμα 1: Τό θεωρητικό διάγραμμα της διπλής καρδούλας με led.

ΚΑΤΑΛΟΓΟΣ ΥΛΙΚΩΝ

R1=	8.2 kΩ	(γκρι, κόκκινο, κόκκινο)
R2=	22 Ω	(κόκκινο, κόκκινο, μαύρο)
R3=	10 Ω	(καφέ, μαύρο, μαύρο)
R4=	18 kΩ	(καφέ, γκρι πορτοκαλλί)
R5=	1 kΩ	(καφέ, μαύρο, κόκκινο)
D1=	1N4148	δίοδος γενικής χρήσης
C1=	22 μF/16V	ηλεκτρολυτικός πυκνωτής
Q1=	BC547,8	NPN transistor
Q2=	BC327	PNP transistor
IC1=	555	ολοκληρωμένο κύκλωμα
LED	LA-LJ	40 κόκκινες δίοδοι led

ΔΙΑΦΟΡΑ: Πλακέτα 1162, κόλληση, 2 pins, βάση 8 DIL



Σχήμα 2: Το τοπογραφικό διάγραμμα οι εξωτερικές συνδέσεις της πλακέτας με την τροφοδοσία, και οι ακροδέκτες των εξαρτημάτων που χρησιμοποιούνται στο κύκλωμα.