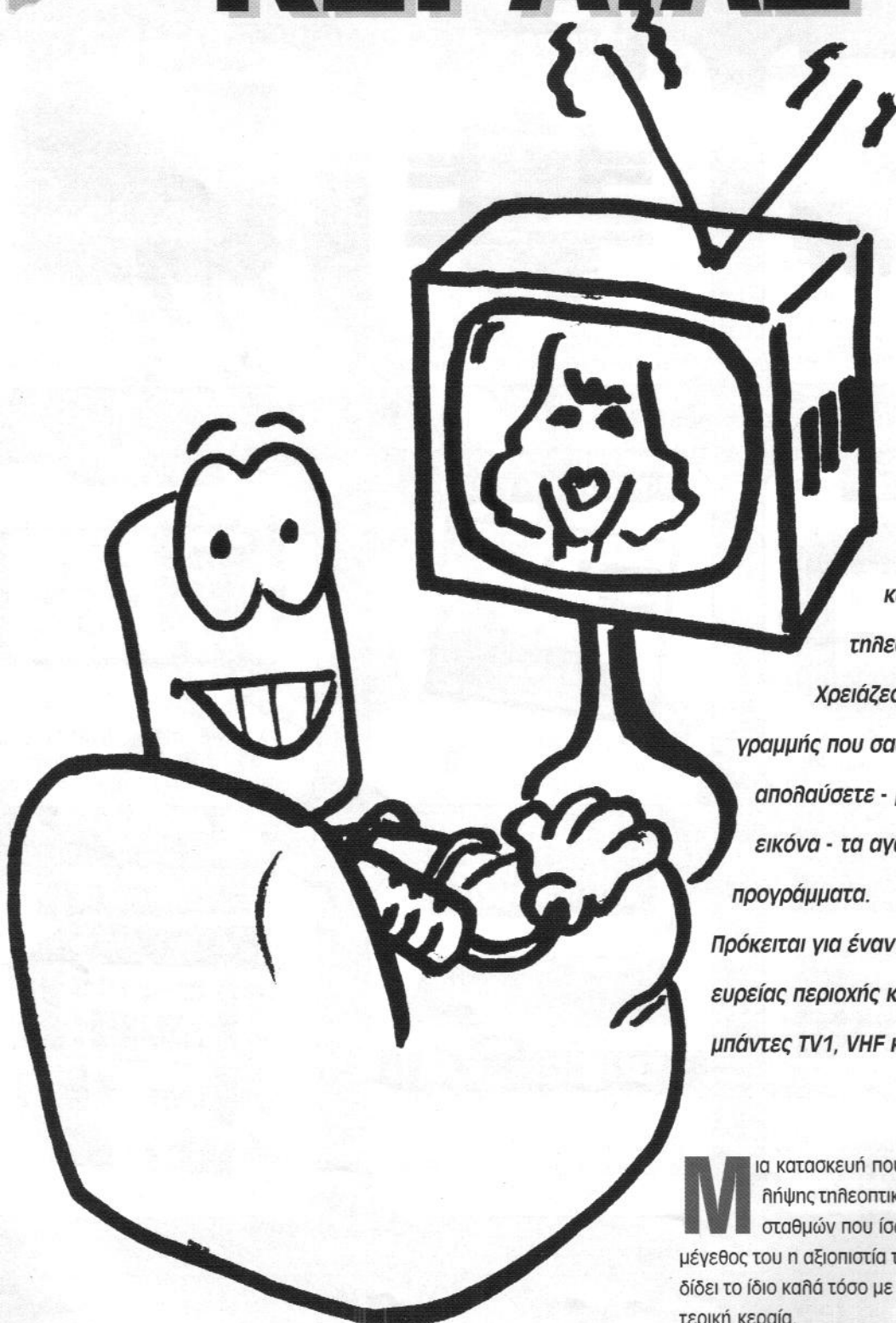


# ενισχυτής ΚΕΡΑΙΑΣ TV

tv-video



Έχετε πρόβλημα  
κακής λήψης στην  
τηλεόραση σας;

Χρειάζεστε τον ενισχυτή  
γραμμής που σας προτείνουμε για να  
απολαύσετε - με μία θαυμάσια  
εικόνα - τα αγαπημένα σας  
προγράμματα.

Πρόκειται για έναν ενισχυτή κεραίας  
ευρείας περιοχής κατάλληλο για τις  
μπάντες TV1, VHF και UHF.

**Μ**ια κατασκευή που θα λύσει τα προβλήματα  
λήψης τηλεοπτικών αλλιά και ραδιοφωνικών  
σταθμών που ίσως έχετε. Παρόλο το μικρό  
μέγεθος του η αξιοπιστία του είναι μεγάλη, ενώ απο-  
δίδει το ίδιο καλά τόσο με εξωτερική όσο και με εσω-  
τερική κεραία.

## ΤΕΧΝΙΚΑ ΧΑΡΑΚΤΗΡΙΣΤΙΚΑ

ΤΑΣΗ ΛΕΙΤΟΥΡΓΙΑΣ= 5-15 V DC

ΡΕΥΜΑ ΚΑΤΑΝΑΛΩΣΗΣ = 10 mA

ΣΥΧΝΟΤΗΤΑ = 40 MHZ-900 MHZ

ΑΠΟΛΑΒΗ = 20 dB

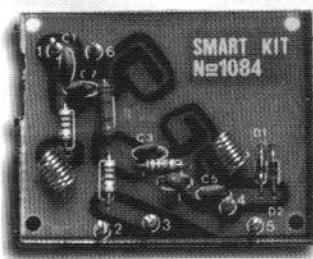
ΕΙΣΟΔΟΣ= 75 Ω

ΕΞΟΔΟΣ= 75 Ω

ΜΕΓΙΣΤΟ ΣΗΜΑ ΕΞΟΔΟΥ=90 μV

## ΠΕΡΙΓΡΑΦΗ ΚΥΚΛΩΜΑΤΟΣ

Την καρδιά του κυκλώματος αποτελεί ένα υψίσουχο τρανζίστορ τύπου BFR90. Το τρανζίστορ αυτό μπορεί να λειτουργήσει σε συχνότητες μέχρι 1,6 GHz ενώ η απολαβή του φτάνει τα 23 dB max. Το σήμα από την κεραία εφαρμόζεται μέσω του πυκνωτή C5 στο τρανζίστορ BFR90. Από τον συλλέκτη του τρανζίστορ το ενισχυμένο σήμα μέσω των πυκνωτών C2, C1 και του πηνίου L1 οδηγείται στην είσοδο του δέκτη. Η αντίσταση R4 ποτίζει τη βάση του τρανζίστορ και ταυτόχρονα δημιουργεί μια ανάδραση η οποία είναι απαραίτητη για να την γραμμική λειτουργία του ενισχυτή στη περιοχή συχνοτήτων από τους 40 έως 900 MHz.



## ΚΑΤΑΣΚΕΥΗ-ΣΥΝΔΕΣΕΙΣ

Η κατασκευή του kit είναι απλή και εύκολη αρκεί να ακολουθηθούν οι βασικοί κατασκευαστικοί κανόνες.

Πρώτα κολλήστε τις αντιστάσεις, τους πυκνωτές και τα 2 πηνία.

Το τρανζίστορ BFR90 κολλείται από την πλευρά του

Το ηλεκτρονικό κύκλωμα της κατασκευής

χαλκού. Η σωστή φορά τοποθέτησης είναι σημειωμένη στο τοπογραφικό της πλάκας.

Για τις κολλήσεις χρησιμοποιήστε μικρό κολλητήρι (μέχρι 25 W) χωρίς να κάνετε χρήση σολντερίνης. Μια καλή κολλήση γυαλίζει και απλώνει γύρω από τον ακροδέκτη ενώ μια ψυχρή είναι θαμπή, δημιουργεί κόμπο και προβλήματα. Καθαρίστε την πλάκα με σπρέι καθαρισμού ή ασετόν.

## ΛΕΙΤΟΥΡΓΙΑ-ΣΥΝΔΕΣΕΙΣ

Η είσοδος του κυκλώματος είναι τα σημεία 4,5 στα οποία θα πρέπει να συνδέσετε την κεραία.

Η έξοδος του κυκλώματος είναι τα σημεία 1 και 6 στα οποία συνδέεται την τηλεόραση. Η τροφοδοσία συνδέεται στα σημεία 3 και 5 (γν).

## ΑΝ ΔΕΝ ΔΟΥΛΕΥΕΙ

Αποσυνδέστε την τροφοδοσία.

Διαβάστε προσεκτικά τις οδηγίες..

Μήπως κάνατε κάποιο λάθος στην τοποθέτηση των υλικών;

Μήπως δεν κάνατε σωστές συνδέσεις;

Μήπως δεν τροφοδοτήσατε το kit με σωστή τάση;

Μήπως κάψατε κάποιο εξάρτημα;

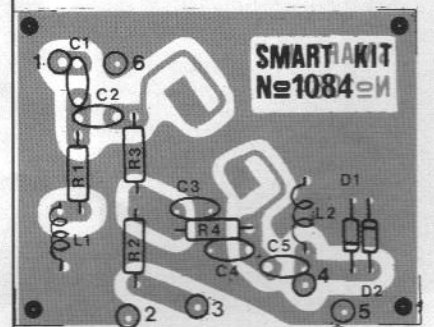
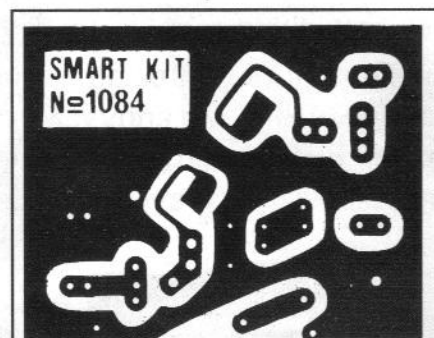
Αν μετά από όλα αυτά το kit αρνείται να δουλέψει μπορείτε να ζητήσετε πληροφορίες από το

SERVICE της SMART KIT από το τηλέφωνο 5236154 καθημερινά εκτός Σαββάτου-Κυριακής και

ώρες 8:00-16:00. Αν και πάτη δεν καταφέρατε τίποτα, μπορείτε να φέρετε το kit στην SMART KIT

από όπου θα το παραλάβετε έτοιμο για χρήση.

Η πλάκα και η τοποθέτηση των υλικών σε αυτήν



## ΥΛΙΚΑ

R1= 120 Ω (ΚΑΦΕ,ΚΟΚΚΙΝΟ,ΚΑΦΕ)

R2= 1,5 ΚΩ (ΚΑΦΕ,ΠΡΑΣΙΝΟ,ΚΟΚΚΙΝΟ)

R3= 270 Ω (ΚΟΚΚΙΝΟ,ΜΩΒ,ΚΑΦΕ)

R4= 82 ΚΩ (ΓΚΡΙ,ΚΟΚΚΙΝΟ,ΠΟΡΤΟΚΑΛΙ)

C1,C5= 100 pF ΚΕΡΑΜΙΚΟΣ

C2,C3= 1 nF ΚΕΡΑΜΙΚΟΣ

C4= 2,2 pF ΚΕΡΑΜΙΚΟΣ

D1,D2= 1N4148 ΔΙΟΔΟΣ

ΤΡΑΝΖΙΣΤΟΡ

BFR90

ΔΙΑΦΟΡΑ: ΠΛΑΚΕΤΑ 1084,ΚΟΛΛΗΣΗ,6 ΠΙΝΣ,ΚΛΙΠ 9V.