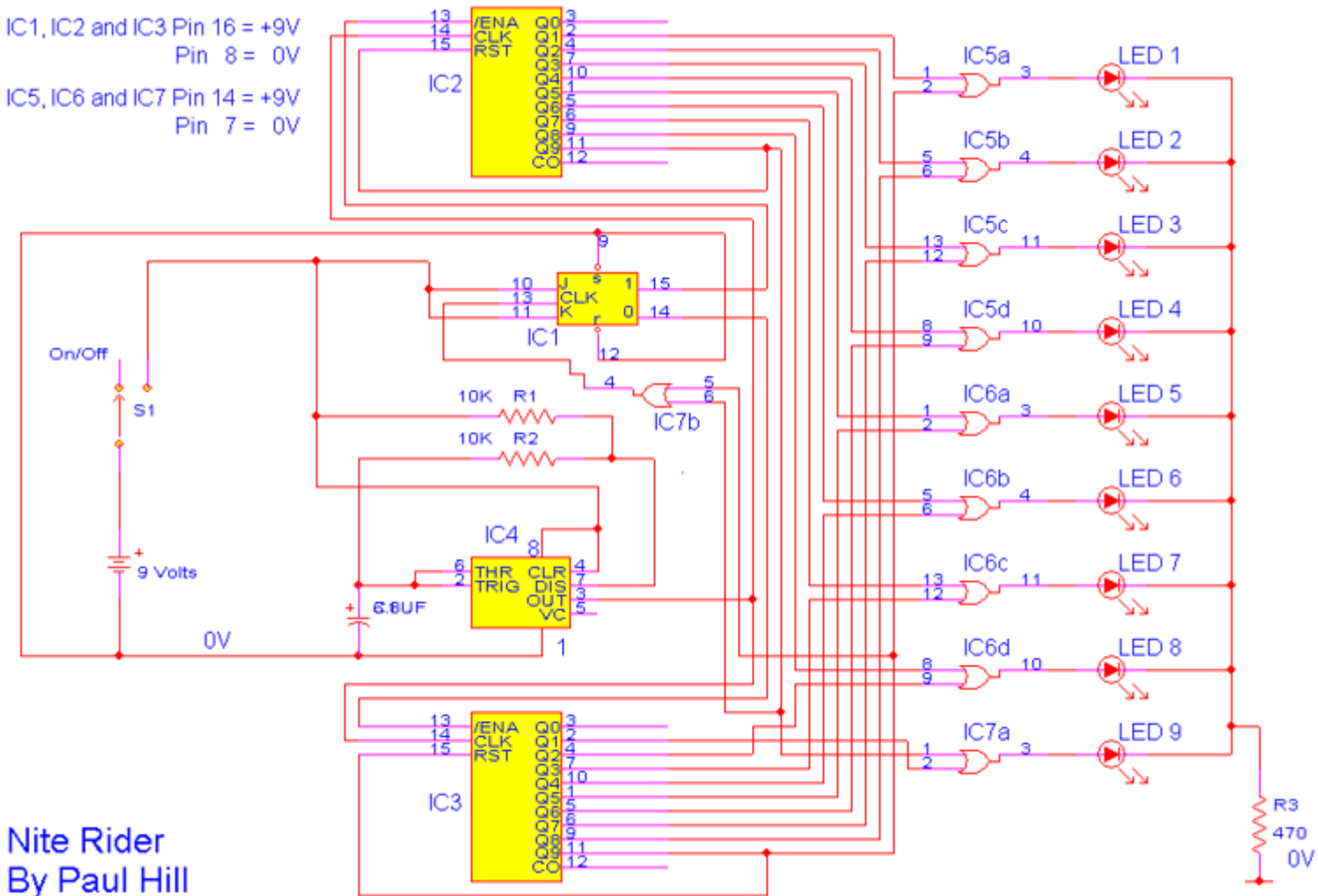


Κίνηση φώτων του ΚΙΤ (Ιππότη της Ασφάλτου)

IC1, IC2 and IC3 Pin 16 = +9V
Pin 8 = 0V
IC5, IC6 and IC7 Pin 14 = +9V
Pin 7 = 0V



Nite Rider
By Paul Hill

Στην εμπρόσθια όψη του ΚΙΤ, που ήταν το αυτοκίνητο του τηλεοπτικού «Ιππότη της ασφάλτου», υπήρχαν μια σειρά από φωτάκια που ανάβανε με φορά από τα αριστερά προς τα δεξιά και έπειτα από τα δεξιά προς τα αριστερά. Το παρόν κύκλωμα πετυχαίνει το ίδιο αποτέλεσμα χρησιμοποιώντας 9 led υψηλής φωτεινότητας για χρήση στο ποδήλατό σας με μια μπαταρία 9V ή στο αυτοκίνητό σας! Η κατανάλωση ρεύματος είναι αρκετά μικρή.

ΠΙΝΑΚΑΣ ΥΛΙΚΩΝ

IC1	4027 (flip flop)
IC2, IC3	4017 (δεκαδικός απαριθμητής)
IC4	555 (χρονιστής)
IC5, IC6, IC7	4071 (πύλες OR)
R1, R2	10K
R3	470 ohm
C1	6,8uF/16V
LED1~9	κόκκινα LED υψηλής φωτεινότητας

Λειτουργία κυκλώματος

Ο χρονιστής 555 (IC4) με τα εξαρτήματα C1, R1 και R2, δημιουργούν παλμούς ρολογιού, οι οποίοι στέλνονται στους απαριθμητές (IC2 και IC3). Το J-K Flip Flop (IC1) χρησιμοποιείται για να ενεργοποιεί τους απαριθμητές εναλλάξ. Οι πύλες OR (IC5, IC6, IC7) συμπλέκουν τις εξόδους των απαριθμητών και τις οδηγούν στις ανόδους των led.