

Οδηγός κατασκευής θαλάμου έκθεσης τυπωμένων με λάμπα υδραργύρου

Στο παρόν άρθρο θα ασχοληθούμε με την κατασκευή ενός θαλάμου έκθεσης φωτοευαίσθητων πλακετών για την μεταφορά τυπωμένων κυκλωμάτων από ένα απλό φίλμ σε μια φωτοευαίσθητη πλακέτα. Βέβαια υπάρχουν και έτοιμοι θάλαμοι έκθεσης στο εμπόριο, αλλά είναι πανάκριβοι και απευθύνονται σε επαγγελματίες που κατασκευάζουν πολλές πλακέτες. Γι' αυτό εμείς θα σας υποδείξουμε πως με απλό τρόπο μπορείτε να φτιάξετε ένα μικρό εμφανιστήριο το οποίο θα σας κοστίσει ελάχιστα και θα κάνετε την δουλειά σας θαυμάσια.



Για την κατασκευή του εμφανιστηρίου θα χρειαστείτε τα παρακάτω:

Νοβοπάν ή MDF ή κόντρα πλακέ

- 2 κομμάτια 250x550 χιλιοστά (πλαϊνά)
- 1 κομμάτι 300x318 χιλιοστά (πλάτη)
- 1 κομμάτι 318x234 χιλιοστά (βάση)
- 1 κομμάτι 318x218 χιλιοστά (ρόαφι)
- 1 κομμάτι 318x250 χιλιοστά (πάνω πρόσοψη)
- 1 κομμάτι 318x132 χιλιοστά (κάτω πρόσοψη)

Αλουμίνια - κρύσταλλα

- 1 κομμάτι αλουμινίου διαστάσεων 315x250 χιλιοστά με πάχος 1,5-2,5 χιλιοστά
- 1 κομμάτι αλουμινίου διαστάσεων 350x170 χιλιοστά * πάχος 1,5-2 χιλιοστά
- 2 γωνίες αλουμινίου 10x10 χιλιοστά σχήματος Γ, μήκους 235 χιλιοστών
- 2 κομμάτια αλουμινίου σχήματος Π μήκους 350 χιλιοστά
- 1 κομμάτι αλουμινίου διάτρητο το πάχους 1 χιλιοστού, διαστάσεων 350x250 χιλιοστά

Ηλεκτρολογικό υλικό

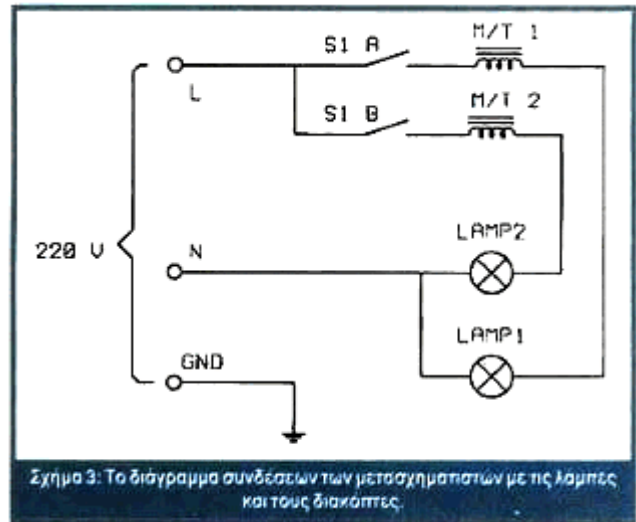
- 1 ή 2 μετασχηματιστές για λάμπα ατμών υδραργύρου ισχύος 125 Watt.
- 1 ή 2 λάμπες ατμών υδραργύρου ισχύος 125 Watt.
- 1 ή 2 ντουί απαραίτητα πορσελάνης με βάση
- 1,5 - 2 μέτρα καλώδιο ρεύματος με τρεις ακροδέκτες
- 1 φίς (καλύτερα πακτωμένο σούικο)
- 1 διακόπτη ON-OFF απλό (για μία λάμπα) ή διπλό (για δυο λάμπες)
- 1 σειρά κλέμες ηλεκτρικών συνδέσεων

Διάφορα

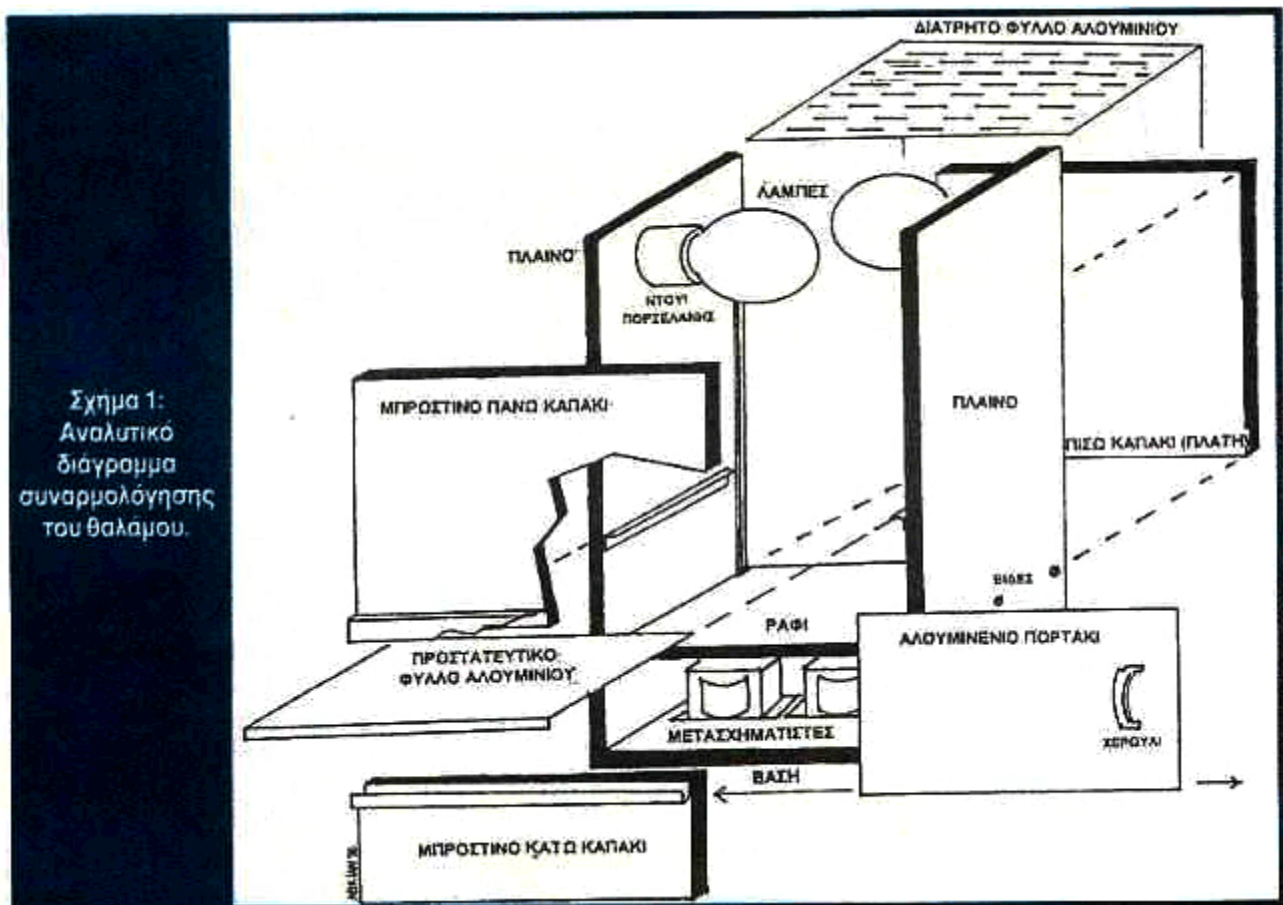
- 40 - 50 νοβοπανόβιδες
- 1 μικρό κουτί 1/2 κιλό Atlacoll

Με τα παραπάνω υλικά θα κατασκευάσετε ένα θάλαμο με εξωτερικές διαστάσεις 550mmx350mmx250mm με νοβοπάν πάχους 16 χιλιοστών. Βέβαια εσείς μπορείτε να χρησιμοποιήσετε άλλο είδος ξύλου, όπως MDF ή κοντραπλακέ θαλάσσης που είναι μεν ανθεκτικότερα αλλά και ακριβότερα.

Επίσης μπορείτε να τροποποιήσετε τις διαστάσεις του κουτιού όπως εσείς θέλετε, δηλαδή να προσθέσετε κάτω ένα μικρό ράφι για να βάζετε τις πλακέτες ή να κάνετε τον θάλαο μακρύτερο ή φαρδύτερο ανάλογα με τον χώρο που διαθέτετε και τις διαστάσεις των πλακετών που θέλετε να εμφανίζετε.



Τα μόνα σημεία που πρέπει να προσέξετε είναι η απόσταση της λάμπας από το επάνω μεταλλικό καπάκι να είναι 1-2 εκατοστά και από το ράφι περίπου 30 εκατοστά. Επίσης τα κάτω κομμάτι που θα φιλοξενήσει τον ή τους μετασχηματιστές θα πρέπει να έχει τουλάχιστον 8.5 - 9 εκατοστά ύψος ώστε να χωράνε άνετα, αλλά και να αερίζονται επαρκώς.



Για να κάνετε την κατασκευή ευκολότερη, σας δίνουμε μία σειρά οδηγιών που αν τις ακολουθήσετε δεν θα συναντήσετε ιδιαίτερες δυσκολίες.

1. Πάρτε το κομμάτι της βάσης και βιδώστε πάνω του τους δύο μετασχηματιστές. Στις κλέμες των μετασχηματιστών συνδέστε από ένα διπλό καλώδιο ηλεκτρολογικό 2x1,5 εύκαμπτο μήκους 80 εκατοστών περίπου.

2. Πάρτε τα δύο μπροστινά καπάκια διαστάσεων 318x100 και 318x250 και βιδώστε πάνω τους τα αλουμινένια Π. Αυτά τα αλουμινένια Π χρησιμοποιούνται σαν οδηγί ώστε να σύρεται επάνω τους το πορτάκι. Σε απόσταση 255 χιλιοστά από το επάνω μέρος των δύο πλαϊνών βιδώστε τις δύο αλουμινογωνίες μήκους 238 χιλιοστών. Τώρα μπορείτε να κολλήσετε τα δύο πλαϊνά με την βάση χρησιμοποιώντας κόλλα Atlacol και τις νοβοπανόβιδες.

3. Βιδώστε το μικρό κάτω μπροστινό που έχει επάνω του βιδωμένο το αλουμινένιο Π. Το αλουμινένιο Π θα είναι προς τα επάνω και προς την έξω μεριά του κουτιού. Για να διευκολυνθείτε καλύτερα και για να μην σας φεύγουν τα κομμάτια μπορείτε να τα καρφώσετε με δυο πρόκες τις οποίες δεν θα καρφώσετε εντελώς ώστε να μπορείτε μετά να τις βγάλετε.

4. Κολλήστε και βιδώστε το ράφι που θα ακουμπάει επάνω στο μπροστινό μικρό καπάκι και στα δύο πλαϊνά.

5. Αμέσως μετά κολλήστε το επάνω μεγάλο καπάκι που έχει και αυτό βιδωμένο το αλουμινένιο Π φέρνοντας το στην ίδια ευθεία με το επάνω μέρος των δύο πλαϊνών. Προσοχή το αλουμινένιο Π να είναι στραμμένο προς την βάση.

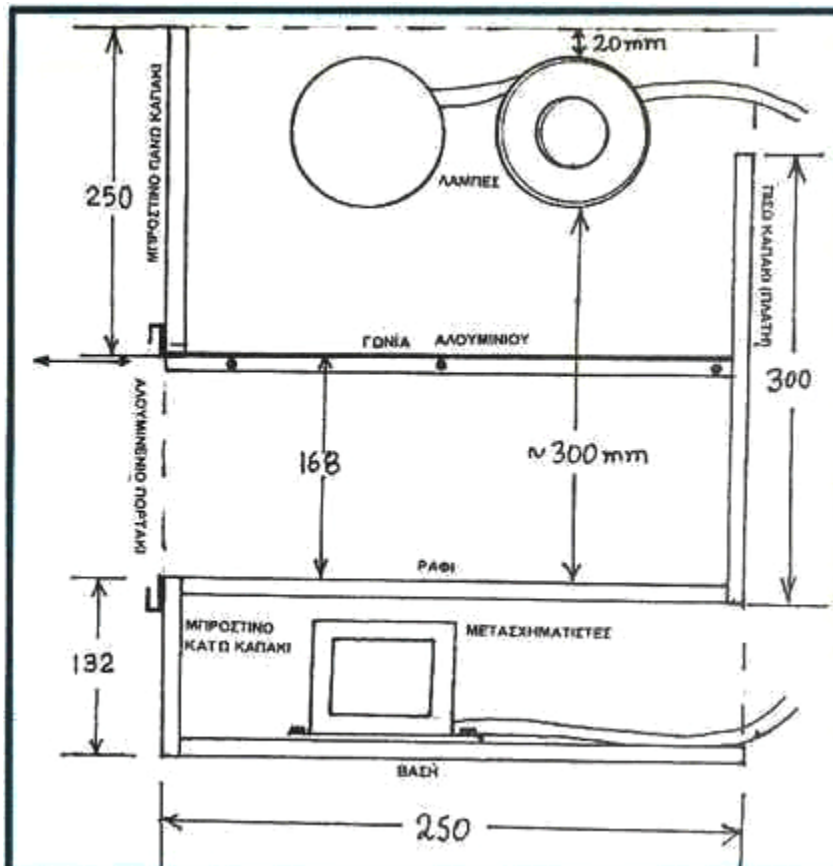
6. Βιδώστε τα δύο ντουί ένα στο κάθε πλαϊνό με τέτοιο τρόπο ώστε να μην εμποδίζει η μία λάμπα την άλλη. Μην αφήσετε τις λάμπες επάνω γιατί μπορεί να σπάσουν. Κάντε όλες τις συνδέσεις των λαμπτήρων με τον διακόπτη και τους μετασχηματιστές. Τον διακόπτη μπορείτε να τον τοποθετήσετε μπροστά επάνω ή κάτω ή στο πλάι ή όπου αλλού θέλετε.

7. Κολλήστε την πλάτη αφήνοντας δύο κενά: ένα κάτω για να αερίζονται οι μετασχηματιστές και ένα επάνω για να αερίζονται οι λάμπες που ζεσταίνονται πολύ.

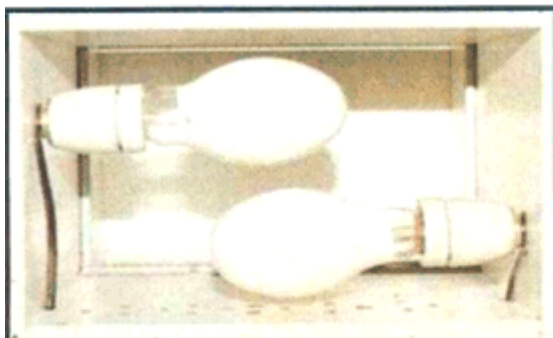
8. Τα κενά που έμειναν επάνω, στο πίσω επάνω μέρος και στο πίσω κάτω, μπορείτε να τα καλύψετε με οποιοδήποτε διάτρητο φύλλο αλουμινίου με τρόπο ώστε σε περίπτωση βλάβης να μπορέσετε να τα αφαιρέσετε και να κάνετε την επισκευή.

9. Το εμφανιστήριο σας τώρα είναι έτοιμο για να σας βοηθήσει να φτιάξετε τις πλακέτες σας μόνοι σας. Τα τζάμια θα σας χρησιμεύσουν για να έχετε απόλυτη επαφή μεταξύ τις φωτοευαίσθητης πλακέτας και των φιλμ που πρόκειται να εμφανίσετε.

Στην επόμενη σελίδα υπάρχουν σχήματα και φωτογραφίες που θα σας βοηθήσουν στην καλύτερη κατανόηση της δομής του θαλάμου.



Σχημα 2:
Το διάγραμμα
όπως φαίνεται
από το πλάι
με τις πραγματικές του
διαστάσεις
σε χιλιοστά.



Φωτογραφία 2: Ο θάλαμος έκθεσης υπερυψωδους ακτινοβολίας, τελειωμένος.



Φωτογραφία 3: Το προστατευτικό φύλλο αλουμινίου μισάνοιχτο.



Φωτογραφία 4: Το πορτάκι ανοιχτό. Διακρίνονται τα αλουμινένια Π-οδηγοί.

ΠΡΟΣΟΧΗ

- Προτιμήστε τα έτοιμα πακτωμένα φως σούκο για μεγαλύτερη ασφάλεια.
- Αν χρησιμοποιήσετε μία μόνο λάμπα να την τοποθετήσετε στο κέντρο, ενώ αν χρησιμοποιήσετε δύο να τις βάλετε αντικριστά στα δύο πλαϊνά.
- Η διαφορά της μίας από τις δύο λάμπες είναι ότι με τις δύο λάμπες έχετε περισσότερο διάχυτο και ομοιόμορφο φωτισμό και μικρότερο χρόνο έκθεσης.
- Αν φτιάχνετε μικρές πλακέτες, τότε μία λάμπα είναι αρκετή. Αν όμως φτιάχνετε μεγάλες, τότε θα χρειαστείτε απαραίτητα δύο λάμπες γιατί στις άκρες της πλακέτας ο φωτισμός δεν θα είναι ομοιόμορφος.
- Εμείς σας δώσαμε την γενική ιδέα. Εσείς μπορείτε να τη βελτιώσετε ανάλογα με τις ανάγκες σας και τις ικανότητες σας. Αν έχετε και κάποιο γνωστό ξυλουργό μπορεί να σας βοηθήσει, αλλιώς υπάρχει και η λύση των ειδικών καταστημάτων τύπου "Φτιακτό μόνος σου", "Μαστορέματα" κ.λπ. που θα σας λύσουν το πρόβλημα, αρκεί να προσέξετε τα εξής τρία σημεία:
 1. Την απόσταση λάμπας - οροφής (2 εκατοστά)
 2. Την απόσταση λάμπας - ραφιού (περίπου 30 εκατοστά)
 3. Το ύψος του κάτω μέρους του κουτιού που υπάρχουν οι μετασχηματιστές να είναι τουλάχιστον 9 εκατοστά, ώστε να χωράνε και να αερίζονται