

Τεχνολογία Επικοινωνιών  
κεφ. 17  
Εξοπλισμός ήχου και εικόνας  
2<sup>ο</sup> μέρος

Β' ΤΑΞΗ ΤΕΧΝΟΛΟΓΙΚΗΣ ΚΑΤΕΥΘΥΝΣΗΣ

2006 - 2007

# Ραδιόφωνο

- Αρχικά ονομαζόταν ασύρματος
- Ο Ιταλός Γουλιέλμο Μαρκόνι το 1897 μετάδοσε τα σήματα Μορς σε αρκετές εκατοντάδες μέτρα απόσταση.
- Το 1906, πραγματοποιήθηκε η πρώτη ραδιοφωνική εκπομπή



# Ραδιοφωνική μετάδοση

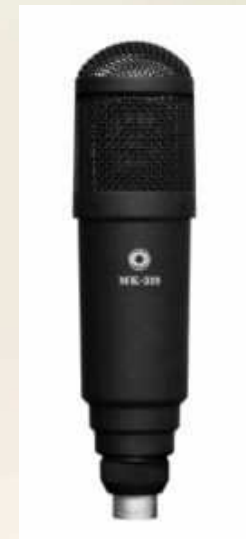
- Μικρόφωνα
- Δωμάτιο ελέγχου
- Πομπός
- Κεραία

# Μικρόφωνα

- Τύποι που χρησιμοποιούνται στο ραδιόφωνο:
  - Δυναμικό
  - Ταινιοειδές
  - Κρυστάλλου
  - Πυκνωτή

# Μικρόφωνο πυκνωτή

- Μεταλλικό διάφραγμα προσαρμοσμένο κοντά σε σταθερή μεταλλική πλάκα ηλεκτρικά φορτισμένη
- Τα ηχητικά κύματα προκαλούν αλλαγή στην τάση της πλάκας (η χωρητικότητα του πυκνωτή είναι αντιστρόφως ανάλογη της απόστασης ανάμεσα στις δύο ράβδους)
- Άριστη φασματική απόκριση



# Ερωτήσεις

- Σελ. 385
  - Περιγράψτε από τι αποτελείται και πώς λειτουργεί το μικρόφωνο πυκνωτή
  - Ποιες είναι οι διαφορές ανάμεσα στο μικρόφωνο άνθρακα και το μικρόφωνο πυκνωτή;

# Δωμάτιο ελέγχου του ήχου

- Πίνακας συνδέσεων, σύστημα παρακολούθησης ήχου, κονσόλα



# Κονσόλα ήχου (μείκτης)







# Κονσόλα ήχου

1. Αύξηση/μείωση της έντασης
  - Ολισθαίνοντες μεταγωγείς
2. Εξισορρόπηση ήχων  
Π.χ. ορχήστρα - τραγούδι
3. Εξισορρόπηση υψηλών - χαμηλών συχνοτήτων  
(treble - μπάσα)



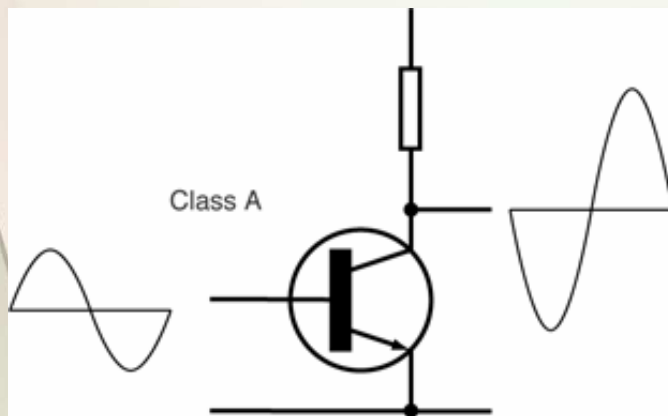
# Κονσόλα ήχου

4. Έλεγχος ηχούς - αντήχησης
5. Συνδυασμός αριθμού ηχητικών εισόδων
6. Παρακολούθηση συνολικής δύναμης από συσκευή μαγνητοφώνησης

**Μείξη** = συνδυασμός ήχων (ζωντανοί ήχοι, μαγνητοφωνημένη μουσική, ειδικά εφέ, φωνές κλπ)

# Ενισχυτές

- Ο ενισχυτής (amplifier) είναι μια ηλεκτρονική συσκευή που ενισχύει ηλεκτρικά σήματα



# Πομπός

- Δημιουργία ηλεκτρομαγνητικών κυμάτων  
– Ταλαντωτής (oscillator)

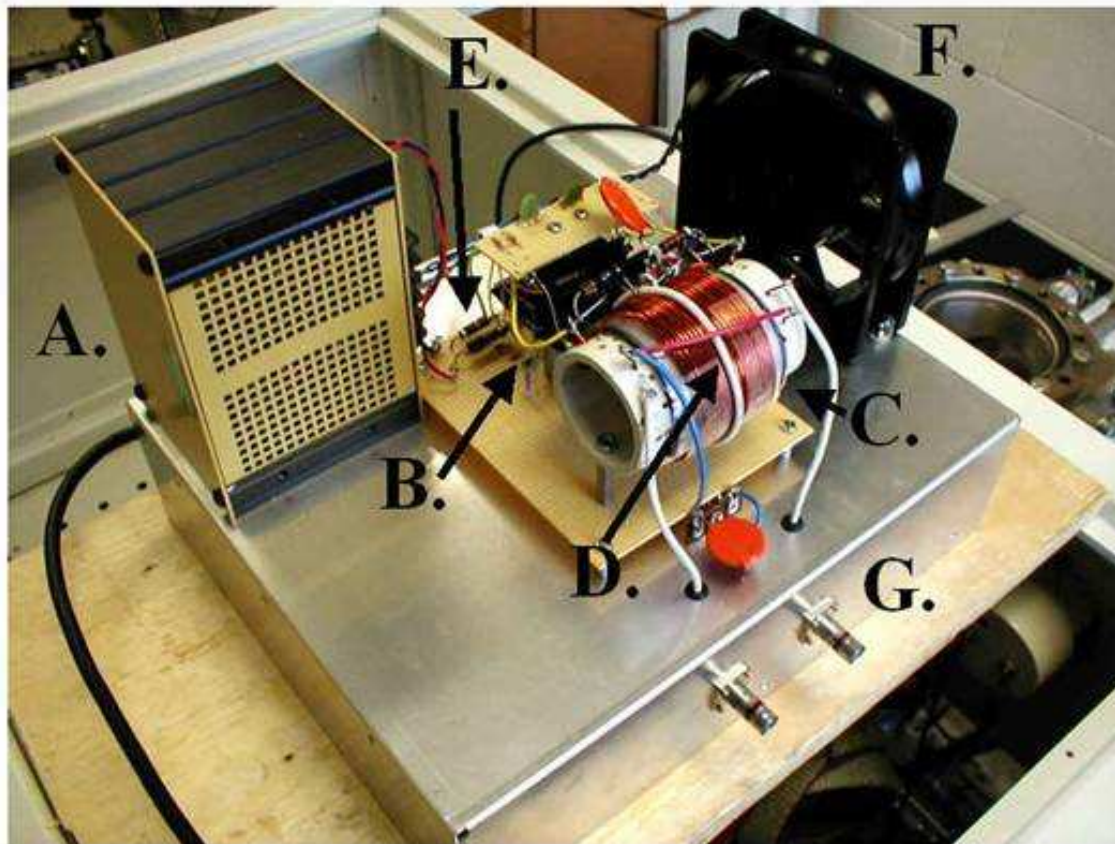
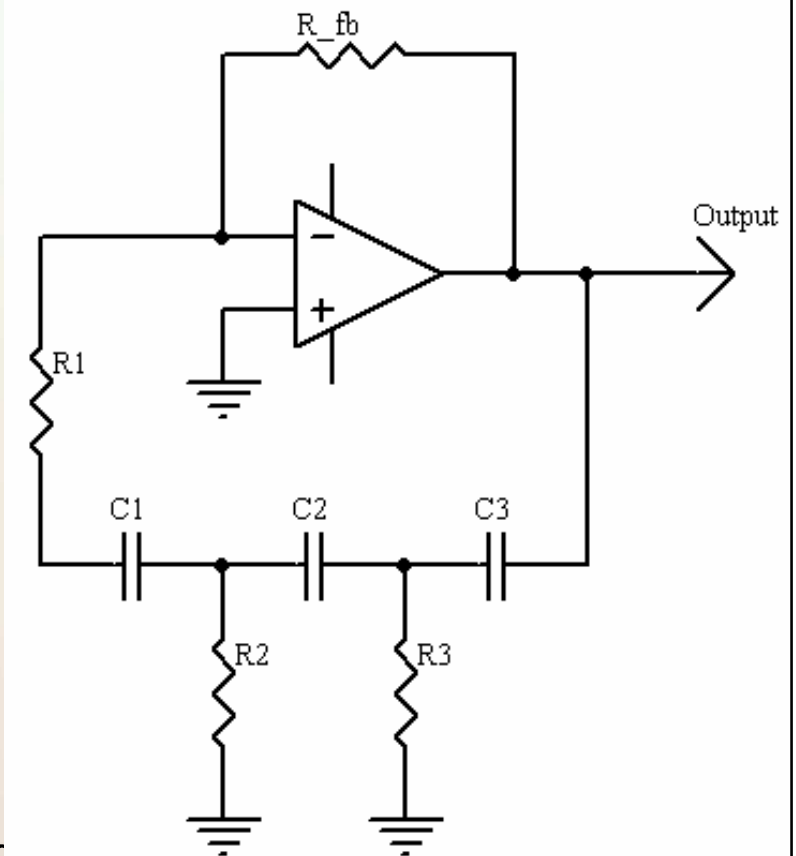


Fig. 5. Photograph of the prototype oscillator.



# Κεραίες (εκπομπής)

- Πύργοι ή παραβολικοί ανακλαστήρες



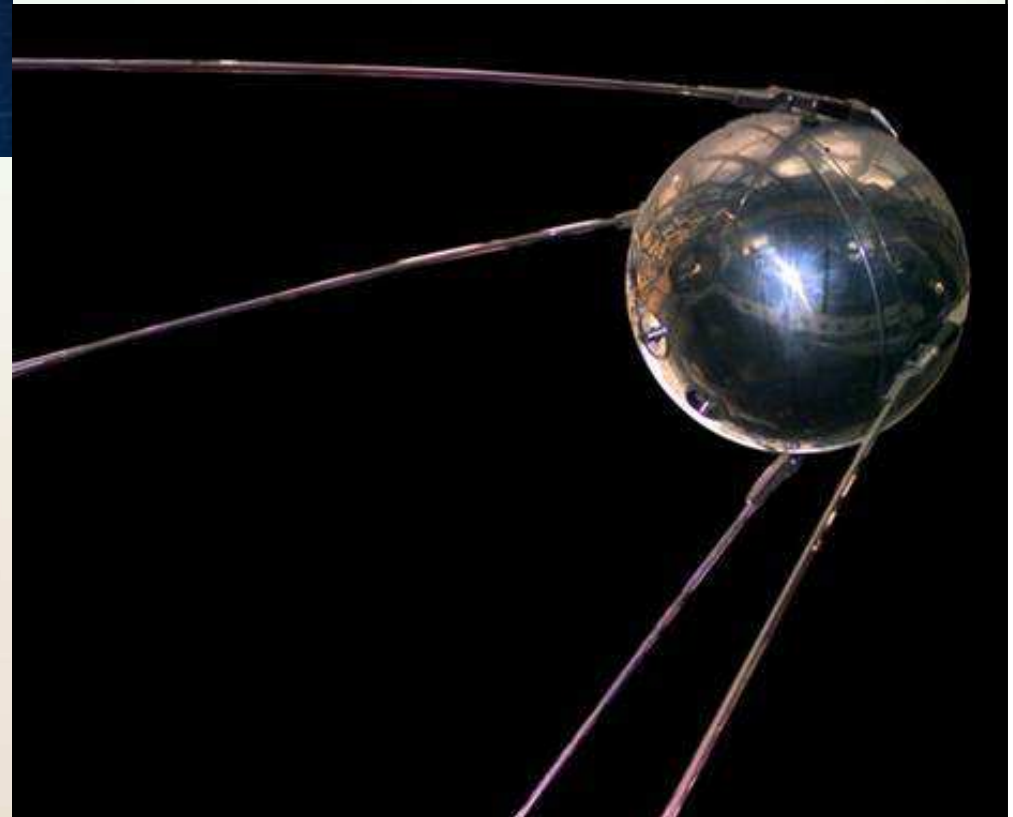
# Δίαυλοι μετάδοσης

- Ατμοσφαιρικοί διάυλοι
  - Άμεσα κύματα
    - Σε ευθείες
    - Αναμεταδίδονται
  - Κύματα εδάφους
    - Ακολουθούν τη γη
  - Ιονοσφαιρικά κύματα
    - Αντανεκλώνται από την ιονόσφαιρα





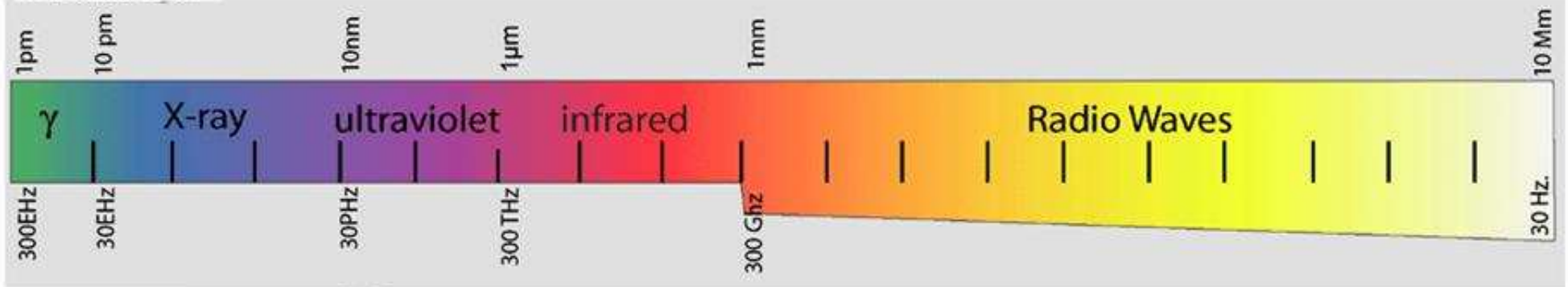
ΣΠΟΥΤΝΙΚ 1  
1957, 58cm, 83.6 kg



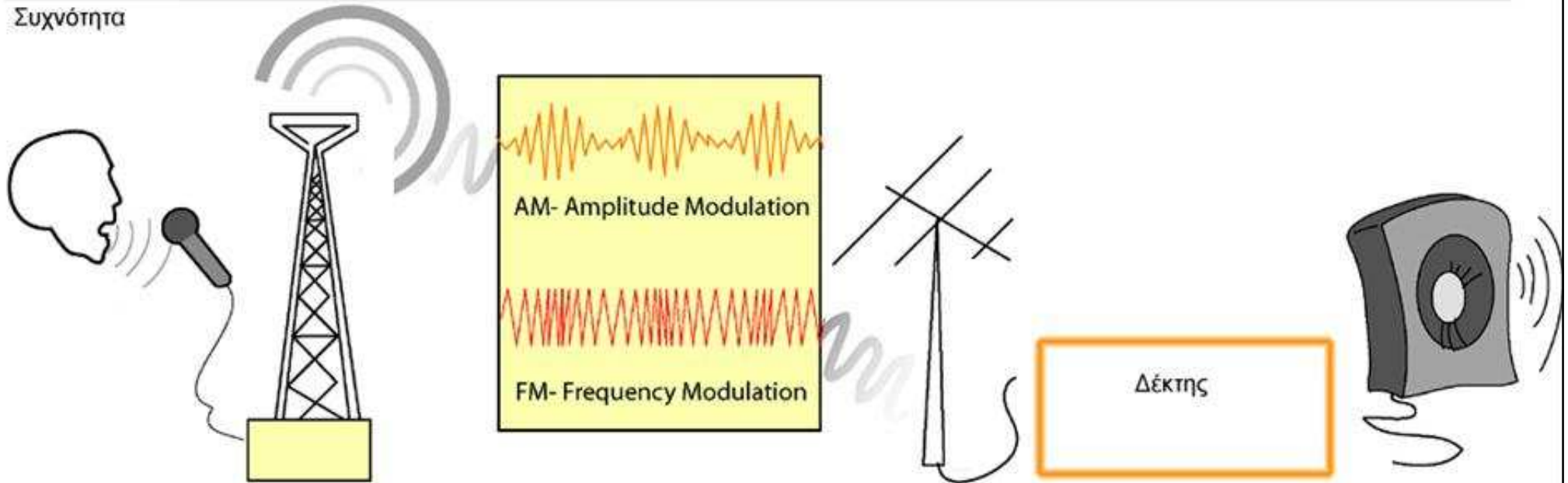


## Ηλεκτρομαγνητική ακτινοβολία

Μήκος κύματος



Συχνότητα



# Ραδιόφωνο