

Φύλλο Εργασίας 25<sup>ο</sup>

1. Παραστήστε τα στοιχεία του παρακάτω ταξινομημένου πίνακα A, με τη βοήθεια ενός δυαδικού δένδρου αναζήτησης :

Πίνακας A 

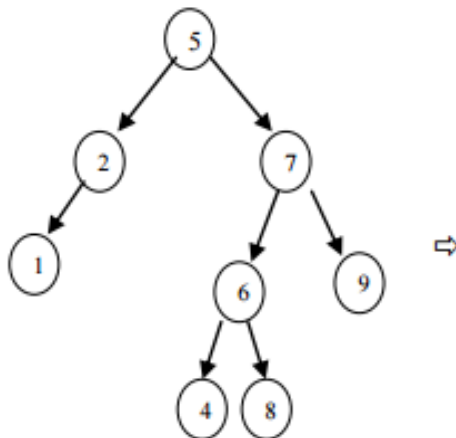
3	12	20	21	30	32	40
---	----	----	----	----	----	----

2. Παραστήστε τα στοιχεία του παρακάτω πίνακα A, με τη βοήθεια ενός δυαδικού δένδρου αναζήτησης :

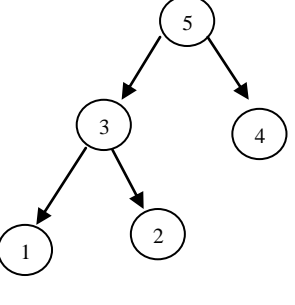
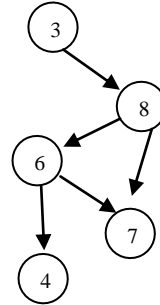
Πίνακας A 

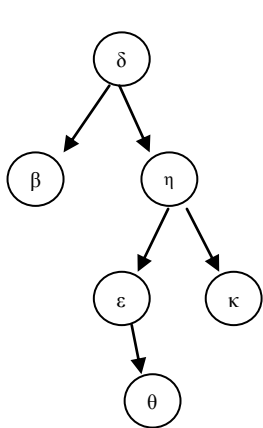
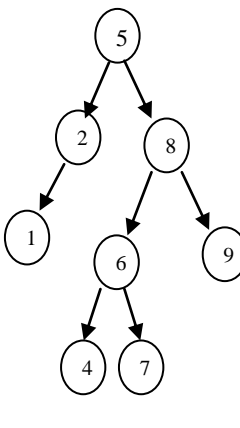
5	-4	12	7	25	20	7
---	----	----	---	----	----	---

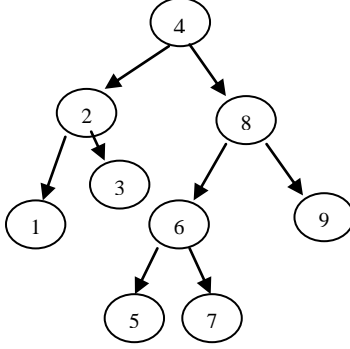
3. Δίνεται το παρακάτω δυαδικό δένδρο. Αναδιατάξτε τους κόμβους του ώστε να γίνει δυαδικό δένδρο αναζήτησης.

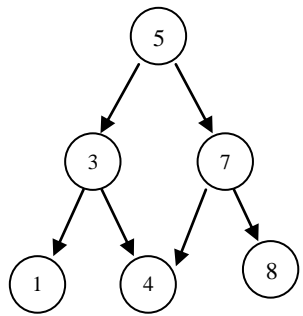


4. Ποια από τα παρακάτω, είναι δυαδικά δένδρα Αναζήτησης ; Όπου δεν είναι, δικαιολογήστε :

	<table border="1" style="margin: auto;"> <tr><td>Είναι</td><td style="width: 20px;"></td></tr> <tr><td>Δεν Είναι</td><td></td></tr> </table>	Είναι		Δεν Είναι	
Είναι					
Δεν Είναι					
	<table border="1" style="margin: auto;"> <tr><td>Είναι</td><td style="width: 20px;"></td></tr> <tr><td>Δεν Είναι</td><td></td></tr> </table>	Είναι		Δεν Είναι	
Είναι					
Δεν Είναι					

	<table border="1" style="margin: auto;"> <tr><td>Είναι</td><td style="width: 20px;"></td></tr> <tr><td>Δεν Είναι</td><td></td></tr> </table>	Είναι		Δεν Είναι	
Είναι					
Δεν Είναι					
	<table border="1" style="margin: auto;"> <tr><td>Είναι</td><td style="width: 20px;"></td></tr> <tr><td>Δεν Είναι</td><td></td></tr> </table>	Είναι		Δεν Είναι	
Είναι					
Δεν Είναι					

	<table border="1" style="margin: auto;"> <tr><td>Είναι</td><td style="width: 20px;"></td></tr> <tr><td>Δεν Είναι</td><td></td></tr> </table>	Είναι		Δεν Είναι	
Είναι					
Δεν Είναι					

	<table border="1" style="margin: auto;"> <tr><td>Είναι</td><td style="width: 20px;"></td></tr> <tr><td>Δεν Είναι</td><td></td></tr> </table>	Είναι		Δεν Είναι	
Είναι					
Δεν Είναι					