

ΑΠΟΛΥΤΗΡΙΕΣ ΕΞΕΤΑΣΕΙΣ Δ' ΤΑΞΗΣ
ΕΣΠΕΡΙΝΟΥ ΓΕΝΙΚΟΥ ΛΥΚΕΙΟΥ
ΠΕΜΠΤΗ 21 ΜΑΪΟΥ 2009
ΕΞΕΤΑΖΟΜΕΝΟ ΜΑΘΗΜΑ ΤΕΧΝΟΛΟΓΙΚΗΣ
ΚΑΤΕΥΘΥΝΣΗΣ
(ΚΥΚΛΟΣ ΤΕΧΝΟΛΟΓΙΑΣ & ΠΑΡΑΓΩΓΗΣ):
ΗΛΕΚΤΡΟΛΟΓΙΑ
ΣΥΝΟΛΟ ΣΕΛΙΔΩΝ: ΠΕΝΤΕ (5)

ΟΜΑΔΑ Α

Για τις ημιτελείς προτάσεις **A.1.** έως και **A.5.** να γράψετε στο τετράδιό σας τον αριθμό της φράσης και, δίπλα σε κάθε αριθμό, το γράμμα που αντιστοιχεί στο σωστό συμπλήρωμά της.

- A.1.** Αν ένα κύκλωμα RLC σε σειρά βρίσκεται σε συντονισμό τότε
- α.** η ένταση του ρεύματος που διαρρέει το κύκλωμα παίρνει ελάχιστη τιμή.
 - β.** η σύνθετη αντίσταση του κυκλώματος παίρνει μέγιστη τιμή.
 - γ.** η επαγωγική αντίσταση X_L του πηνίου είναι μεγαλύτερη από την χωρητική αντίσταση X_C του πυκνωτή.
 - δ.** η τάση τροφοδοσίας του κυκλώματος και η ένταση του ρεύματος που διαρρέει το κύκλωμα είναι μεγέθη συμφασικά.

Μονάδες 5

- A.2.** Η ισοδύναμη αντίσταση $R_{ΟΛ}$ τριών ίσων αντιστάσεων, R η καθεμιά, που συνδέονται παράλληλα μεταξύ τους είναι

- α.** $R/2$. **β.** $R/3$. **γ.** R . **δ.** $3R$.

Μονάδες 5

A.3. Αν σε μια μονάδα απεικόνισης 7 στοιχείων (display), σχηματίζεται το ψηφίο 5, τότε ο αριθμός των διόδων led που ανάβουν είναι

- α. 3 β. 4 γ. 5 δ. 6

Μονάδες 5

A.4. Ο αριθμός $(1110011)_2$ του δυαδικού συστήματος είναι στο δεκαδικό σύστημα ο αριθμός

- α. $(115)_{10}$
β. $(121)_{10}$
γ. $(125)_{10}$
δ. $(129)_{10}$

Μονάδες 5

A.5. Ο ενισχυτής ακουστικών συχνοτήτων λειτουργεί στην περιοχή των συχνοτήτων

- α. 88MHz - 108MHz.
β. 500KHz - 1600KHz.
γ. 20Hz - 20000Hz.
δ. 470MHz - 838MHz.

Μονάδες 5

A.6. Για τις προτάσεις που ακολουθούν να γράψετε στο τετράδιό σας το γράμμα της καθεμιάς και δίπλα το γράμμα Σ, αν η πρόταση είναι σωστή, ή Λ, αν η πρόταση είναι λανθασμένη.

α. Στη συνδεσμολογία πηγών τάσης σε σειρά είναι απαραίτητο οι πηγές να είναι απόλυτα όμοιες.

Μονάδες 3

β. Εναλλασσόμενο ονομάζεται το ρεύμα του οποίου η φορά και η τιμή (ένταση) μεταβάλλονται περιοδικά με τον χρόνο.

Μονάδες 3

γ. Ανόρθωση ονομάζεται η αποκοπή των αρνητικών ημιπεριόδων μιας εναλλασσόμενης τάσης.

Μονάδες 3

δ. Η πύλη OR εκτελεί την πράξη του λογικού πολλαπλασιασμού.

Μονάδες 3

ε. Ακολουθιακά χαρακτηρίζονται τα ψηφιακά κυκλώματα των οποίων η έξοδος εξαρτάται μόνον από τα σήματα που εφαρμόζονται στην είσοδό τους.

Μονάδες 3

A.7. Αν x, y λογικές μεταβλητές, να αποδειχθεί η σχέση

$$(\overline{x \cdot y}) \cdot (\overline{x + y}) = \overline{x} \cdot \overline{y}$$

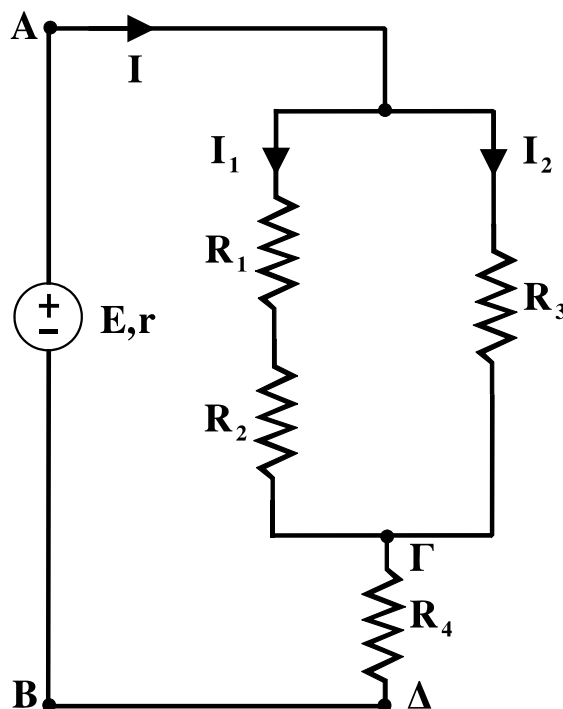
με τη χρήση θεωρημάτων της άλγεβρας Boole ή με τη χρήση πίνακα αλήθειας.

Μονάδες 10

ΟΜΑΔΑ Β

B.1. Στο κύκλωμα του παρακάτω σχήματος δίνονται:

$E = 50V, r = 0\Omega, R_1 = 4\Omega, R_2 = 6\Omega, R_3 = 15\Omega, R_4 = 4\Omega.$



Να υπολογίσετε:

α. Την ισοδύναμη αντίσταση $R_{ΟΛ}$ μεταξύ των σημείων Α και Β.

Μονάδες 9

β. Την ένταση του ρεύματος I που παρέχει η πηγή στο κύκλωμα.

Μονάδες 4

γ. Τις εντάσεις των ρευμάτων I_1 και I_2 .

Μονάδες 8

δ. Την τάση $V_{ΓΔ}$ στα άκρα της αντίστασης R_4 .

Μονάδες 4

B.2. Ιδανικό πηνίο με συντελεστή αυτεπαγωγής $L=0,32H$ συνδέεται σε σειρά με ωμική αντίσταση $R=60\Omega$. Στα άκρα της συνδεσμολογίας που προκύπτει, συνδέεται πηγή εναλλασσόμενης τάσης πλάτους $V_0=300V$ και κυκλικής συχνότητας $\omega=250 \text{ rad/s}$. Να υπολογίσετε:

α. Την επαγωγική αντίσταση X_L του πηνίου.

Μονάδες 6

β. Τη σύνθετη αντίσταση Z του κυκλώματος.

Μονάδες 7

γ. Το πλάτος της έντασης του ρεύματος I_0 που διαρρέει το κύκλωμα.

Μονάδες 6

δ. Την πραγματική ισχύ P του κυκλώματος.

Μονάδες 6

ΟΔΗΓΙΕΣ ΠΡΟΣ ΤΟΥΣ ΕΞΕΤΑΖΟΜΕΝΟΥΣ

1. Στο τετράδιο να γράψετε μόνο τα προκαταρκτικά (ημερομηνία, κατεύθυνση, εξεταζόμενο μάθημα). **Να μην αντιγράψετε** τα θέματα στο τετράδιο.
2. Να γράψετε το ονοματεπώνυμό σας στο πάνω μέρος των φωτοαντιγράφων αμέσως μόλις σας παραδοθούν. **Δεν επιτρέπεται να γράψετε** οποιαδήποτε άλλη σημείωση. Κατά την αποχώρησή σας να παραδώσετε μαζί με το τετράδιο και τα φωτοαντίγραφα.
3. Να απαντήσετε **στο τετράδιό σας** σε όλα τα θέματα.
4. Να γράψετε τις απαντήσεις σας μόνο με μπλε ή μόνο με μαύρο στυλό.
5. Κάθε απάντηση τεκμηριωμένη είναι αποδεκτή.
6. Διάρκεια εξέτασης: τρεις (3) ώρες μετά τη διανομή των φωτοαντιγράφων.
7. Χρόνος δυνατής αποχώρησης: μία (1) ώρα μετά τη διανομή των φωτοαντιγράφων.

ΚΑΛΗ ΕΠΙΤΥΧΙΑ**ΤΕΛΟΣ ΜΗΝΥΜΑΤΟΣ**