

**ΑΠΟΛΥΤΗΡΙΕΣ ΕΞΕΤΑΣΕΙΣ Γ' ΤΑΞΗΣ
ΗΜΕΡΗΣΙΟΥ ΓΕΝΙΚΟΥ ΛΥΚΕΙΟΥ
ΠΑΡΑΣΚΕΥΗ 28 ΜΑΪΟΥ 2010
ΕΞΕΤΑΖΟΜΕΝΟ ΜΑΘΗΜΑ: ΗΛΕΚΤΡΟΛΟΓΙΑ
ΤΕΧΝΟΛΟΓΙΚΗΣ ΚΑΤΕΥΘΥΝΣΗΣ
(ΚΥΚΛΟΥ ΤΕΧΝΟΛΟΓΙΑΣ ΚΑΙ ΠΑΡΑΓΩΓΗΣ)
ΣΥΝΟΛΟ ΣΕΛΙΔΩΝ: ΕΞΙ (6)**

ΟΜΑΔΑ ΠΡΩΤΗ

A1. Για τις ημιτελείς προτάσεις **A1.1** έως και **A1.4** να γράψετε στο τετράδιό σας τον αριθμό της πρότασης και δίπλα σε κάθε αριθμό το γράμμα που αντιστοιχεί στο σωστό συμπλήρωμά της.

A1.1 Σε θερμοκρασία περιβάλλοντος, ένας ενδογενής ημιαγωγός

- α.** έχει περισσότερα ελεύθερα ηλεκτρόνια απ' ότι θετικές οπές.
- β.** έχει περισσότερες θετικές οπές απ' ότι ελεύθερα ηλεκτρόνια.
- γ.** έχει ίσο αριθμό ελεύθερων ηλεκτρονίων και θετικών οπών.
- δ.** είναι τέλειος μονωτής.

(μονάδες 4)

A1.2 Αν σε τρανζίστορ που λειτουργεί στην ενεργό περιοχή το ρεύμα βάσης είναι $I_B=100\mu\text{A}$ και το ρεύμα συλλέκτη είναι $I_C=5\text{mA}$, τότε το ρεύμα εκπομπού I_E θα είναι

- α.** 4,9 mA **β.** 6 mA **γ.** 5,1 mA **δ.** 4 mA

(μονάδες 4)

A1.3 Ο δυαδικός αριθμός $(11110000)_2$ είναι στο δεκαεξαδικό σύστημα ο αριθμός

α. $(C0)_{16}$ **β.** $(D0)_{16}$ **γ.** $(E0)_{16}$ **δ.** $(F0)_{16}$

(μονάδες 4)

A1.4 Αν ενισχυτής παρουσιάζει απολαβή τάσης $A_V=1000$ και απολαβή ρεύματος $A_I=100$, τότε η απολαβή ισχύος A_P σε dB(decibel) θα ισούται με

α. 50 dB **β.** 100 dB **γ.** 60 dB **δ.** 80 dB

(μονάδες 4)

Μονάδες 16

A2. Να χαρακτηρίσετε τις προτάσεις που ακολουθούν, γράφοντας στο τετράδιό σας δίπλα στο γράμμα που αντιστοιχεί σε κάθε πρόταση, τη λέξη **Σωστό**, αν η πρόταση είναι σωστή, ή **Λάθος**, αν η πρόταση είναι λανθασμένη.

α. Η ελάττωση της ηλεκτρικής αγωγιμότητας των μεταλλικών αγωγών με την αύξηση της θερμοκρασίας εξηγείται από την ελάττωση της ευκινησίας των ελεύθερων ηλεκτρονίων.

β. Το ρεύμα που εισέρχεται σε ένα κόμβο κυκλώματος είναι μεγαλύτερο από το ρεύμα που αποχωρεί από αυτόν.

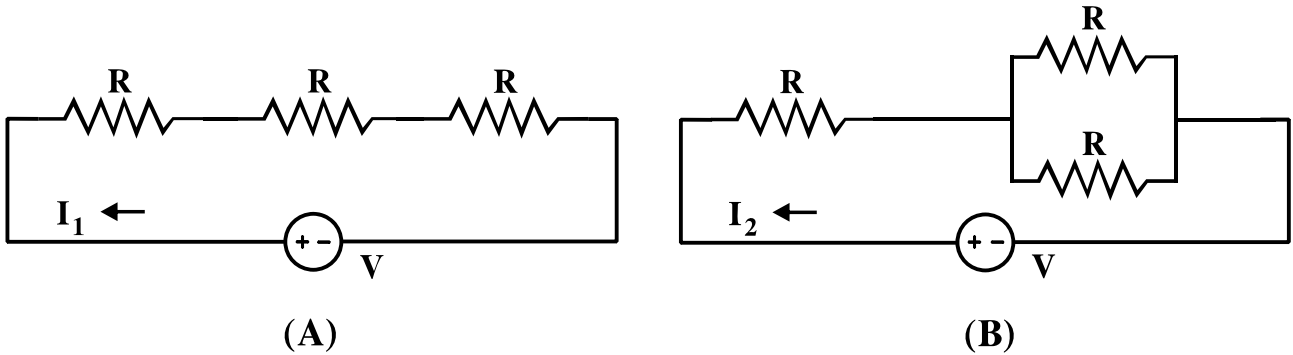
γ. Αν πηγή εναλλασσόμενης τάσης τροφοδοτεί ωμική αντίσταση και ιδανική δίοδο σε σειρά, τότε στα άκρα της αντίστασης εμφανίζονται οι ημιπερίοδοι της εναλλασσόμενης τάσης.

δ. Το μεγάφωνο μετατρέπει τον ήχο σε ηλεκτρικό ρεύμα.

ε. Για να είναι η έξοδος μιας λογικής πύλης OR 1, θα πρέπει όλες οι είσοδοί της να έχουν τιμή 1.

Μονάδες 10

A3. Δίνονται τα παρακάτω κυκλώματα (A) και (B) στα οποία εφαρμόζεται ίδια τάση V και διαρρέονται από συνεχή ρεύματα έντασης I_1 και I_2 αντίστοιχα.



Για τις εντάσεις των ρευμάτων ισχύει:

- α.** $I_1=I_2$ **β.** $I_1=2I_2$ **γ.** $I_2=2I_1$

- i.** Να επιλέξετε τη σωστή απάντηση. (μονάδες 3)
ii. Να δικαιολογήσετε την απάντησή σας. (μονάδες 5)

Μονάδες 8

A4. Κύκλωμα RL σε σειρά, που αποτελείται από ωμική αντίσταση R και ιδανικό πηνίο με συντελεστή αυτεπαγωγής L , τροφοδοτείται από πηγή εναλλασσόμενης τάσης σταθερού πλάτους V_0 και σταθερής κυκλικής συχνότητας ω . Αν ελαττωθεί ο συντελεστής αυτεπαγωγής L του πηνίου, τότε η πραγματική ισχύς P του κυκλώματος:

- α.** θα μειωθεί. **β.** θα αυξηθεί. **γ.** θα παραμείνει η ίδια.

- i.** Να επιλέξετε τη σωστή απάντηση. (μονάδες 3)
ii. Να δικαιολογήσετε την απάντησή σας. (μονάδες 5)

Μονάδες 8

A5. Αν x, y είναι λογικές μεταβλητές, να αποδειχθεί η σχέση

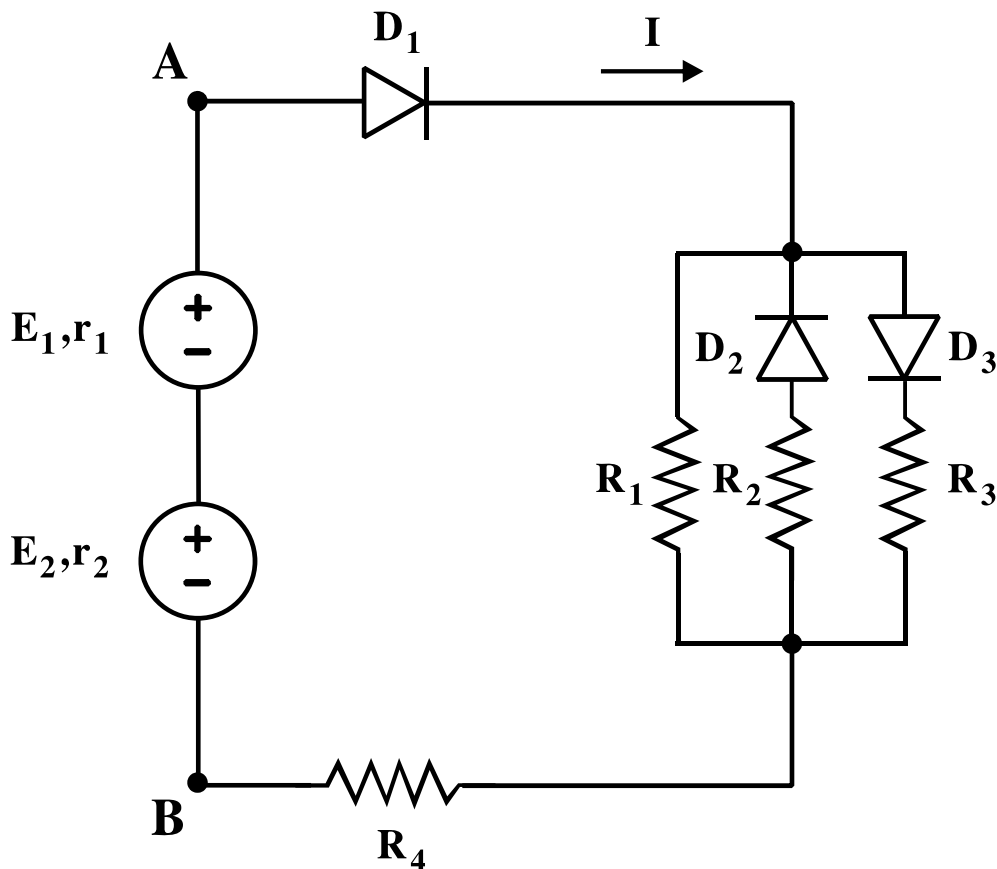
$$x + \overline{y \cdot z} + z + \overline{x} = 1$$

με τη χρήση θεωρημάτων της άλγεβρας Boole ή με τη χρήση πίνακα αλήθειας.

Μονάδες 8

ΟΜΑΔΑ ΔΕΥΤΕΡΗ

B1.



Στο κύκλωμα συνεχούς τάσης του παραπάνω σχήματος δίνονται:

Πηγή με ΗΕΔ $E_1=21\text{V}$ και εσωτερική αντίσταση $r_1=0,2\Omega$, πηγή με ΗΕΔ $E_2=11,5\text{V}$ και εσωτερική αντίσταση $r_2=0,3\Omega$, $R_1=20\Omega$, $R_2=100\Omega$, $R_3=5\Omega$, $R_4=2\Omega$. Όλες οι δίοδοι θεωρούνται ιδανικές.

Να βρείτε:

α. Ποιες δίοδοι άγουν και γιατί; (μονάδες 4)

- β. Την ισοδύναμη αντίσταση $R_{O\Lambda}$ μεταξύ των σημείων A και B του κυκλώματος. (μονάδες 6)
- γ. Την ένταση του ρεύματος I που διαρρέει το κύκλωμα. (μονάδες 5)
- δ. Τις εντάσεις των ρευμάτων που διαρρέουν τις αντιστάσεις R_1, R_2, R_3 . (μονάδες 6)
- ε. Τις τάσεις V_1 και V_2 στα άκρα των πηγών E_1 και E_2 αντίστοιχα. (μονάδες 4)

Μονάδες 25

- B2.** Κύκλωμα RLC σε σειρά, που αποτελείται από ωμική αντίσταση $R=3\Omega$, ιδανικό πηνίο με επαγωγική αντίσταση $X_L=5\Omega$ και ιδανικό πυκνωτή με χωρητική αντίσταση $X_C=1\Omega$, τροφοδοτείται από πηγή εναλλασσόμενης τάσης ενεργού τιμής $V_{εν}$. Η ενεργός τιμή της τάσης στα άκρα του συστήματος πηνίου-πυκνωτή είναι $V_{LC\varepsilon\nu}=8\text{ V}$.
- α. Να υπολογίσετε τη σύνθετη αντίσταση Z του κυκλώματος. (μονάδες 4)
 - β. Να υπολογίσετε την ενεργό τιμή $I_{\varepsilon\nu}$ της έντασης του ρεύματος που διαρρέει το κύκλωμα. (μονάδες 4)
 - γ. Να υπολογίσετε την ενεργό τιμή $V_{\varepsilon\nu}$ της τάσης της πηγής. (μονάδες 4)
 - δ. Να σχεδιάσετε στο **μιλιμετρέ χαρτί** του τετραδίου σας το διανυσματικό διάγραμμα των ενεργών τιμών των τάσεων της αντίστασης, του πηνίου, του πυκνωτή και της πηγής. (μονάδες 8)
 - ε. Να υπολογίσετε το συντελεστή ισχύος (συνφ) του κυκλώματος. (μονάδες 5)

Μονάδες 25

ΟΔΗΓΙΕΣ ΓΙΑ ΤΟΥΣ ΕΞΕΤΑΖΟΜΕΝΟΥΣ

1. Στο τετράδιο να γράψετε **μόνον** τα προκαταρκτικά (ημερομηνία, κατεύθυνση, εξεταζόμενο μάθημα). **Να μην αντιγράψετε** τα θέματα στο τετράδιο.
2. Να γράψετε το ονοματεπώνυμό σας στο πάνω μέρος των φωτοαντιγράφων, αμέσως μόλις διανεμηθούν. **Καμιά άλλη σημείωση δεν επιτρέπεται να γράψετε.** Κατά την αποχώρησή σας να παραδώσετε μαζί με το τετράδιο και τα φωτοαντίγραφα.
3. Να απαντήσετε **στο τετράδιό σας σε όλα** τα θέματα.
4. Να γράψετε τις απαντήσεις σας **μόνο με μπλε ή μόνο με μαύρο στυλό διαρκείας και μόνον ανεξίτηλης μελάνης.** Τα σχήματα και οι γραφικές παραστάσεις **μπορεί να γίνουν με στυλό ή μολύβι.**
5. Κάθε απάντηση επιστημονικά τεκμηριωμένη είναι αποδεκτή.
6. Διάρκεια εξέτασης: τρεις (3) ώρες μετά τη διανομή των φωτοαντιγράφων.
7. Χρόνος δυνατής αποχώρησης: 10.00 π.μ.

ΚΑΛΗ ΕΠΙΤΥΧΙΑ

ΤΕΛΟΣ ΜΗΝΥΜΑΤΟΣ