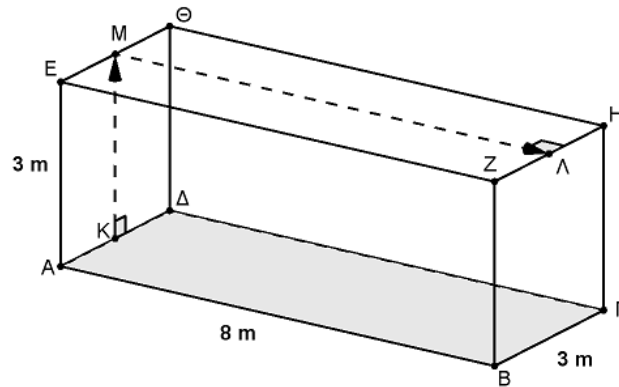
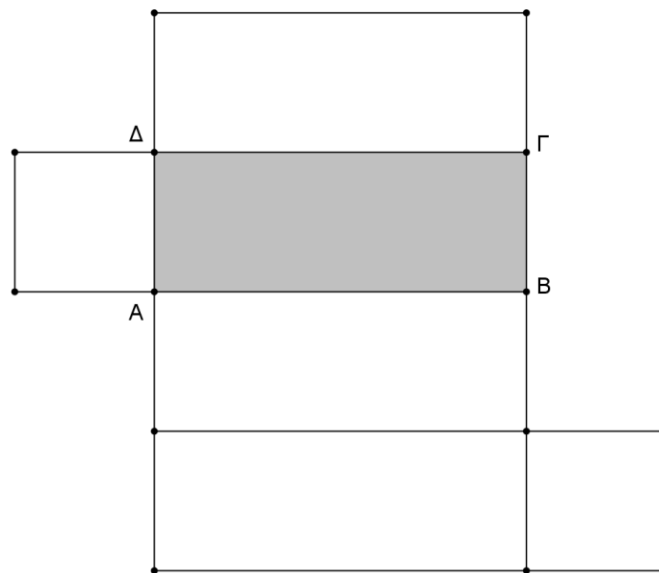


Δ ρ α σ τ η ρ ι ό τ η τ α

Ένα δωμάτιο έχει σχήμα ορθογωνίου παραλληλεπιπέδου με μήκος 8 m, πλάτος 3 m και ύψος 3 m. Στο πάτωμα ΑΒΓΔ στο μέσον Κ της ακμής ΑΔ βρίσκεται μία αράχνη. Η αράχνη θέλει να πάει στην φωλιά της στο ταβάνι ΕΖΗΘ στο μέσον Λ της ακμής ΖΗ.



- (1) Πόσα μέτρα θα περπατήσει η αράχνη αν ακολουθήσει την διαδρομή ΚΜΛ;
- (2) Με την βοήθεια του παρακάτω αναπτύγματος του δωματίου σχεδιάστε και υπολογίστε το μήκος της πιο σύντομης διαδρομής για την αράχνη.



- (3) Πόσα μέτρα θα περπατήσει η αράχνη σε κάθε έδρα του ορθογωνίου παραλληλεπιπέδου;