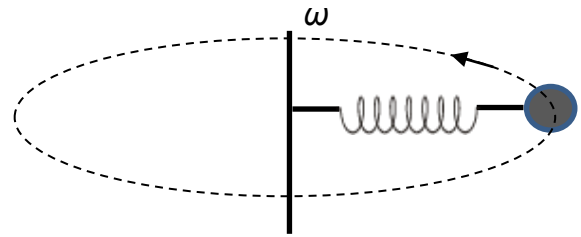


**Θεωρητικό Μέρος**

**Θέμα 1ο**

**A.** Ένα βαρίδι με μάζα  $m$  προσαρμόζεται σε ελατήριο με φυσικό μήκος  $L_0$  και σταθερά  $k$ . Το σύστημα περιστρέφεται και διαγράφει οριζόντιο κύκλο με γωνιακή ταχύτητα  $\omega$ , όπως φαίνεται στο διπλανό σχήμα. Μελετήστε τη δυναμική του συστήματος για να προσδιορίσετε το μήκος  $L$  του ελατηρίου για συγκεκριμένη τιμή της  $\omega$ . Ερμηνεύστε το μαθηματικό αποτέλεσμα, περιγράφοντας τα φυσικά αποτελέσματα που προκύπτουν. Μην προσπαθήσετε να μελετήσετε πώς μεταβάλλεται το  $L$  με το χρόνο. Προσδιορίστε, απλώς, πώς οι τιμές του  $L$  εξαρτώνται από σταθερές τιμές του  $\omega$ .

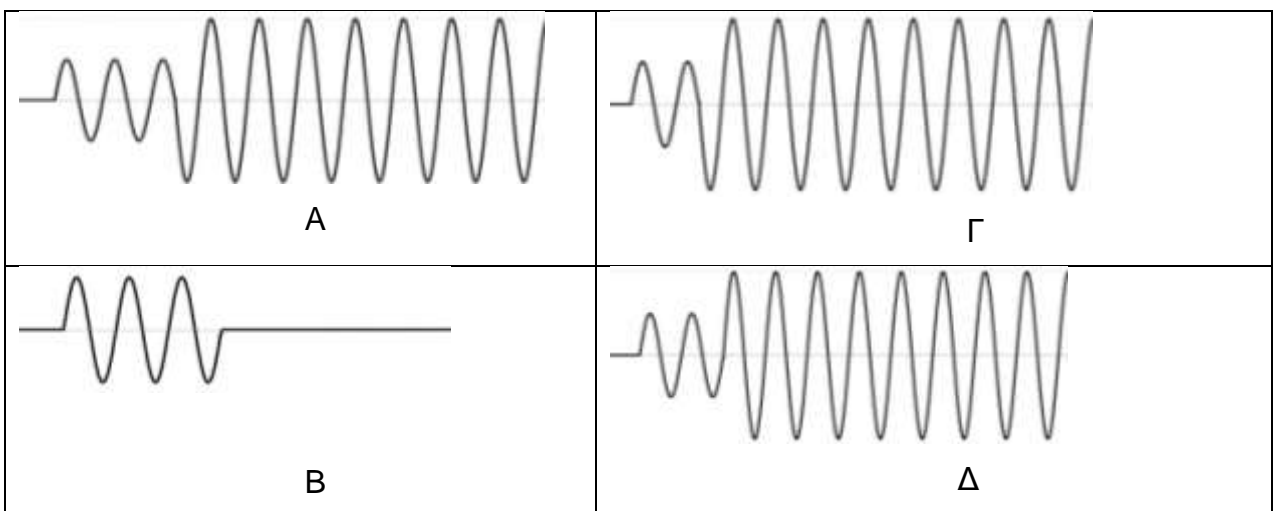


**B.** Η ξύλινη ράβδος έχει μήκος  $2L$ , μάζα  $m$  και το κέντρο μάζας της είναι σε απόσταση  $L$  από το σημείο επαφής της με το έδαφος. Το κέντρο της οπής μέσα από την οποία περνά ο λαιμός της φιάλης βρίσκεται σε απόσταση  $d$  πάνω από το κέντρο μάζας της ράβδου και σε απόσταση  $c$  από το κέντρο μάζας της φιάλης. Ποια σχέση πρέπει να ικανοποιούν τα μεγέθη  $M, m, L, d$ , και  $c$  ώστε να είναι δυνατή η ισορροπία της φιάλης σε οριζόντια θέση; Αν  $m=130\text{g}$ ,  $M=1280\text{g}$ ,  $L=7,5\text{ cm}$ ,  $d=6,5\text{ cm}$ ,  $c=12\text{ cm}$ , να υπολογίσετε τη γωνία  $\theta$  μεταξύ της ράβδου και του τραπεζιού.



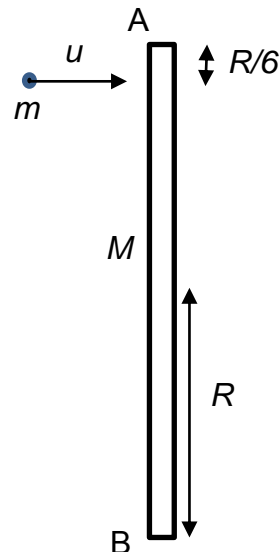
**Θέμα 2ο**

**A.** Δύο σύγχρονες πηγές  $O_1$  και  $O_2$  προκαλούν, πάνω σε μία επιφάνεια υγρού, αρμονικά κύματα με ίσα πλάτη  $A$ . Σ' ένα σημείο  $M$ , πάνω στην επιφάνεια του υγρού, παρατηρείται ενισχυτική συμβολή. Ποια από τα παρακάτω γραφήματα δεν είναι δυνατόν να παριστάνουν την εξίσωση  $y=f(t)$  της κίνησης του σημείου  $M$  της επιφάνειας υγρού;



Αιτιολογήστε την απάντησή σας.

**B.** Ομογενής ράβδος AB μάζας  $M$  και μήκος  $2R$  είναι ακίνητη σε λείο οριζόντιο επίπεδο. Σε απόσταση  $R/6$  από το άκρο A της ράβδου προσπίπτει σφαιρίδιο με μάζα  $m$  και ταχύτητα  $u$  κάθετη στη ράβδο. Το σφαιρίδιο μετά την κρούση κινείται αντίθετα με ταχύτητα  $u/2$ . Αν  $M=6m$  και η ροπή αδράνειας της ράβδου ως προς άξονα που διέρχεται από το κέντρο της είναι:  $I_{\text{cm}} = \frac{1}{12}ML^2$ , όπου  $L$  το μήκος της ράβδου, να βρείτε τη μετατόπιση του κέντρου μάζας της ράβδου μέχρι τη στιγμή που αυτή θα έχει εκτελέσει 15 πλήρεις περιστροφές. Δίνεται  $R = \frac{1}{12}$  (m).

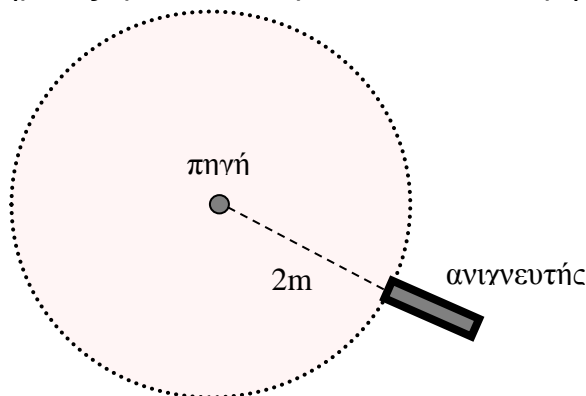


### Θέμα 3<sup>ο</sup>

**A.** Μια συσκευή ανίχνευσης υπεριώδους ακτινοβολίας (θάλαμος ιονισμού) είναι τοποθετημένη σε απόσταση 2m από πηγή μονοχρωματικής ακτινοβολίας μήκους κύματος  $\lambda=300\text{nm}$ , που εκπέμπει φωτόνια προς όλες τις διευθύνσεις. Ο συλλέκτης της συσκευής έχει επιφάνεια συλλογής  $5,024 \text{ mm}^2$ . Η συσκευή ανιχνεύει  $10^9$  φωτόνια σε κάθε δευτερόλεπτο.

Αν θεωρηθεί ότι η απορρόφηση που υφίσταται η ακτινοβολία από τα μόρια του αέρα είναι αμελητέα και ότι ο ανιχνευτής είναι τοποθετημένος με τέτοιο τρόπο ώστε να μην προσπίπτουν σε αυτόν φωτόνια σκεδαζόμενα από το έδαφος, αλλά μόνο τα φωτόνια που προέρχονται κατευθείαν από την πηγή να βρείτε την εκπεμπόμενη ισχύ της πηγής της υπεριώδους ακτινοβολίας και να εκτιμήσετε τον ανιχνευόμενο αριθμό φωτονίων από τη συσκευή αν την τοποθετήσουμε σε διπλάσια απόσταση από την πηγή.

Δίνονται:  $\pi=3,14$ , η ταχύτητα διάδοσης του φωτός στον αέρα  $c=3 \cdot 10^8 \text{ m/s}$ , και η σταθερά του Planck  $h=6,6 \cdot 10^{-34} \text{ J}\cdot\text{s}$ .



**B.** Στο παρακάτω σχήμα φαίνεται το στιγμιότυπο τη χρονική στιγμή  $t = \frac{3T}{4}$  ( $T$  η περίοδος)

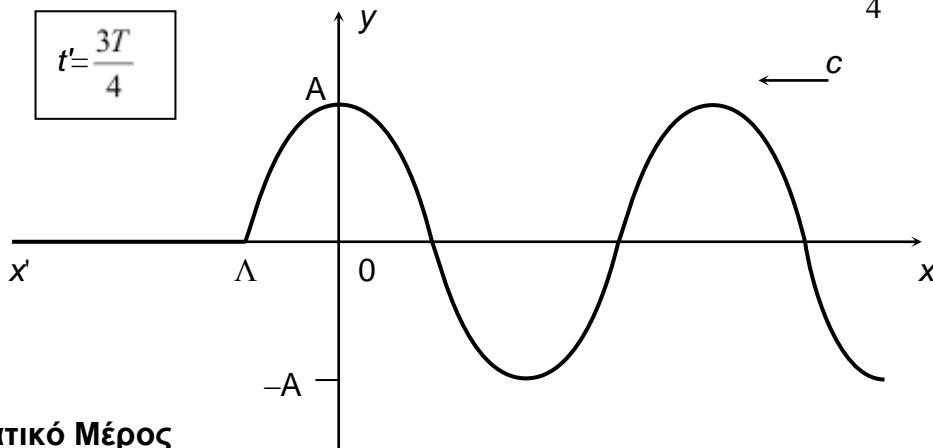
αρμονικού κύματος πλάτους  $A$ , μήκους κύματος  $\lambda$  και περιόδου  $T$ , που διαδίδεται στην αντίθετη κατεύθυνση από αυτήν του ημιάξονα  $Ox$ .

**α.** Προσδιορίστε το σημείο  $K$  της ευθείας  $x'x$  που αρχίζει να ταλαντεύεται τη χρονική στιγμή  $t=0$ .

**β.** Να γράψετε την εξίσωση της απομάκρυνσης με το χρόνο του σημείου  $0$ ,  $y_{(0)}=f(t)$ , και να την παραστήσετε γραφικά.

**γ.** Να γράψετε την εξίσωση του κύματος και να παραστήσετε γραφικά την απομάκρυνση του σημείου  $M$  με  $x_M = \frac{-3\lambda}{4}$ .

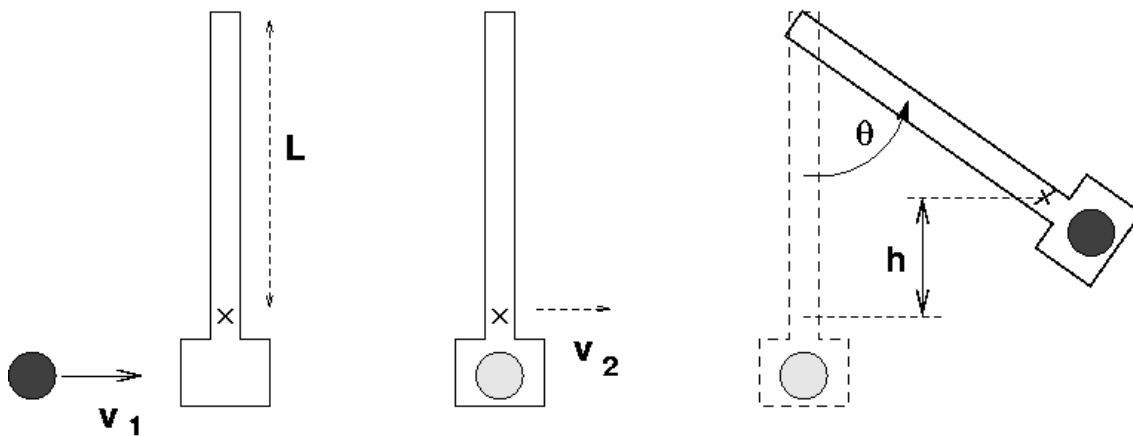
δ. Να σχεδιάσετε το στιγμιότυπο του κύματος τη χρονική στιγμή  $t'' = \frac{5T}{4}$ .



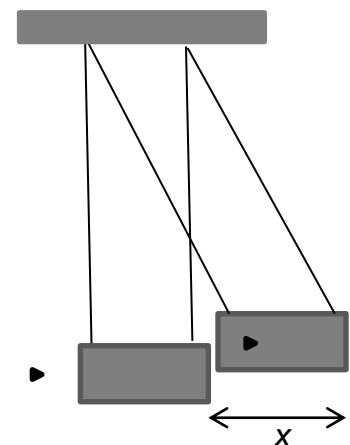
**Πειραματικό Μέρος**

Το βαλλιστικό εκκρεμές είναι μια διάταξη η οποία χρησιμοποιείται για την εύρεση της ταχύτητας  $V_1$  οριζόντια κινούμενου βλήματος μάζας  $m$  (μιας μεταλλικής σφαίρας). Το βλήμα εκτοξεύεται συνήθως από ένα όπλο με ελατήριο, εισέρχεται στο κατάλληλα διαμορφωμένο ακίνητο βαρίδι μάζας  $M$ , το οποίο κρέμεται μέσω μιας ράβδου ή μέσω τεσσάρων νημάτων ανάλογα με τον τύπο του βαλλιστικού εκκρεμούς, και συγκρούεται πλαστικά με αυτό. Στην περίπτωση του βαλλιστικού εκκρεμούς τύπου Α, το εκκρεμές μαζί με το βλήμα αιωρείται ανερχόμενο και σταματά με τη βοήθεια κατάλληλου μηχανισμού στην υψηλότερη θέση, σχηματίζοντας γωνία  $\theta$ , με την κατακόρυφη. Μετρώντας τη γωνία  $\theta$  υπολογίζουμε τελικά την ταχύτητα  $V_1$  του βλήματος.

Βαλλιστικό εκκρεμές τύπου Α.



Στην περίπτωση του βαλλιστικού εκκρεμούς τύπου Β το βαρίδι του εκκρεμούς έχει πολύ μεγάλη μάζα. Αυτό το βαλλιστικό εκκρεμές είναι κατάλληλο για τη μέτρηση της ταχύτητας βλημάτων από πυροβόλα όπλα και λειτουργεί με παρόμοιο τρόπο, με τη διαφορά ότι επειδή η γωνία  $\theta$  είναι της τάξεως των 2 μοιρών, υπεισέρχονται μεγάλα σφάλματα στη μέτρησή της. Για το λόγο αυτό μετράμε την οριζόντια εκτροπή  $x$  του εκκρεμούς, το οποίο όταν αρχίζει να αιωρείται, θέτει σε κίνηση ένα μικρό δείκτη πάνω σε οριζόντιο κανόνα. Καθώς το εκκρεμές επιστρέφει, αφήνει το δείκτη σε θέση  $x$  την οποία και μετράμε.



α) Στον παρακάτω πίνακα, φαίνονται πειραματικά δεδομένα από τέσσερα πειράματα με βαλλιστικό εκκρεμές τύπου Α. Συμπληρώστε τα κενά κελιά στον πίνακα εξηγώντας με ποιες υποθέσεις και πώς υπολογίσατε τις τιμές του ύψους  $h$ , της ταχύτητας  $V_2$  του βαριδιού μαζί με τη σφαίρα αμέσως μετά την κρούση και της ταχύτητας  $V_1$  της σφαίρας λίγο πριν την κρούση. Δίνονται η μάζα της σφαίρας  $m=0,066$  Kg, η μάζα του βαριδιού  $M=0,312$  kg και  $L=1,13$  m. Επίσης,  $\bar{\theta}$  είναι η μέση τιμή της γωνίας εκτροπής. Δίνεται:  $g=9,81$  m/s<sup>2</sup>.

$\theta$ (μοίρες)	$\bar{\theta}$ (μοίρες)	$h$ (m)	$V_2$ (m/s)	$V_1$ (m/s)
25,0				
24,9				
25,1				
25,1				

β) Για μικρές γωνίες  $\theta$  ισχύουν οι προσεγγιστικές σχέσεις:  $\sin\theta \approx 1 - \frac{\theta^2}{2}$  και  $\eta\mu\theta \approx \theta$ . Με τη βοήθειά τους αποδείξτε ότι το ύψος  $h$  στο οποίο εκτρέπεται το εκκρεμές δίνεται με πολύ καλή προσέγγιση από τη σχέση:  $h \approx \frac{x^2}{2L}$ . Όπου  $x$  η μέγιστη οριζόντια εκτροπή του εκκρεμούς.

γ) Προκειμένου να υπολογίσουμε την ταχύτητα βλήματος πυροβόλου όπλου χρησιμοποιήσαμε το βαλλιστικό εκκρεμές τύπου Β. Το βλήμα έχει μάζα  $m=2$ g, το βαρίδι έχει μάζα  $M=3200$ g και το κάθε νήμα έχει μήκος  $L=1,13$ m. Η μέγιστη οριζόντια εκτροπή του εκκρεμούς μετρήθηκε και βρέθηκε  $x=5,2$ cm. Να υπολογίσετε την ταχύτητα του βλήματος  $V_1$ .

δ) Ποια η επί τοις εκατό απώλεια μηχανικής ενέργειας κατά την κρούση του βλήματος με το βαρίδι;

**Καλή Επιτυχία**