

Η ομογενής ράβδος μήκους $L=2\text{ m}$ και μάζας $M=6\text{ kg}$ του σχήματος, μπορεί να περιστρέφεται χωρίς τριβές σε κατακόρυφο επίπεδο, γύρω από οριζόντιο άξονα που είναι κάθετος στη ράβδο και διέρχεται από το ένα άκρο της. Στο άλλο άκρο της ράβδου είναι προσκολλημένη σημειακή μάζα $m=2\text{ kg}$ η οποία κινείται μαζί με τη ράβδο. Αρχικά η ράβδος βρίσκεται στη θέση (1) και αφήνεται ελεύθερη να κινηθεί.

A. Να υπολογιστούν:

A1. Η ροπή αδράνειας του συστήματος ως προς τον άξονα O.

A2. Η γωνιακή επιτάχυνση του συστήματος ράβδου – μάζας όταν η ράβδος έχει περιστραφεί κατά γωνία 30° από την κατακόρυφη θέση.

A3. Η μέγιστη τιμή του ρυθμού μεταβολής της στροφορμής του συστήματος ράβδου - μάζας.

B. Όταν το σύστημα (ράβδος – μάζα m) φτάσει στην κάτω κατακόρυφη θέση του, συγκρούεται με σώμα μάζας $m_2=9,6\text{ kg}$ και ανακρούει προς τα πίσω φτάνοντας σε μια ακραία θέση όπου σχηματίζει γωνία 23° με την κατακόρυφο. Η μάζα m_2 είναι στερεωμένη στην άκρη οριζώντιου ελατηρίου σταθεράς $K=960\text{ N/m}$ το οποίο βρίσκεται στο φυσικό του μήκος.

Να υπολογίσετε:

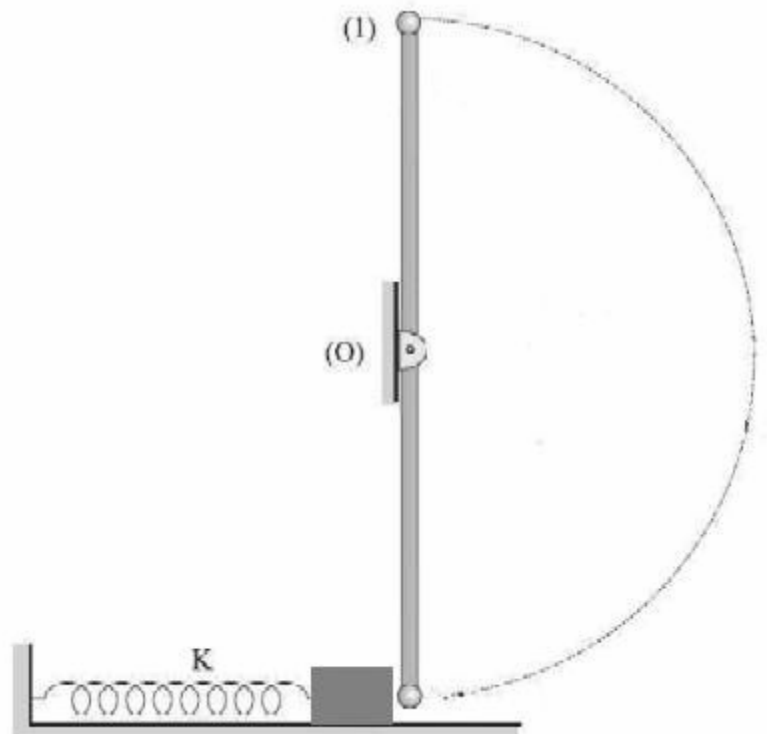
B1. Τη γωνιακή ταχύτητα του συστήματος (ράβδος – μάζα m) στην κατώτερη θέση πριν τη σύγκρουση.

B2. Το ποσοστό μεταβολής της κινητικής ενέργειας του συστήματος (ράβδος – μάζα m) κατά τη διάρκεια της κρούσης.

B3. Το πλάτος της ταλάντωσης που θα εκτελέσει το σώμα μάζας m_2 .

B4. Το χρόνο μετά την κρούση που το ελατήριο θα ξαναβρεθεί για πρώτη φορά στη θέση του φυσικού του μήκους.

Δίνεται: $g=10\text{ m/s}^2$, $I_{\text{cm}}=ML^2/12$,
 $\sin 23^\circ=0,92$
 $\eta\mu 30^\circ=0,5$

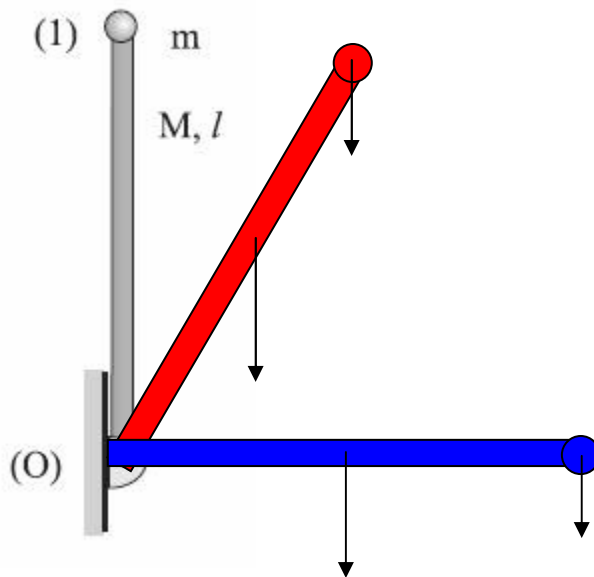


Λύση:

A1. Η ροπή αδράνειας του συστήματος (ράβδος – μάζα m) είναι:

$$I = I_{\text{cm}} + M\left(\frac{L}{2}\right)^2 + mL^2 = 16\text{kgm}^2$$

A2. Εφαρμόζουμε τη θεμελιώδη εξίσωση της στροφικής κίνησης όταν η ράβδος έχει περιστρέφει κατά 30° .



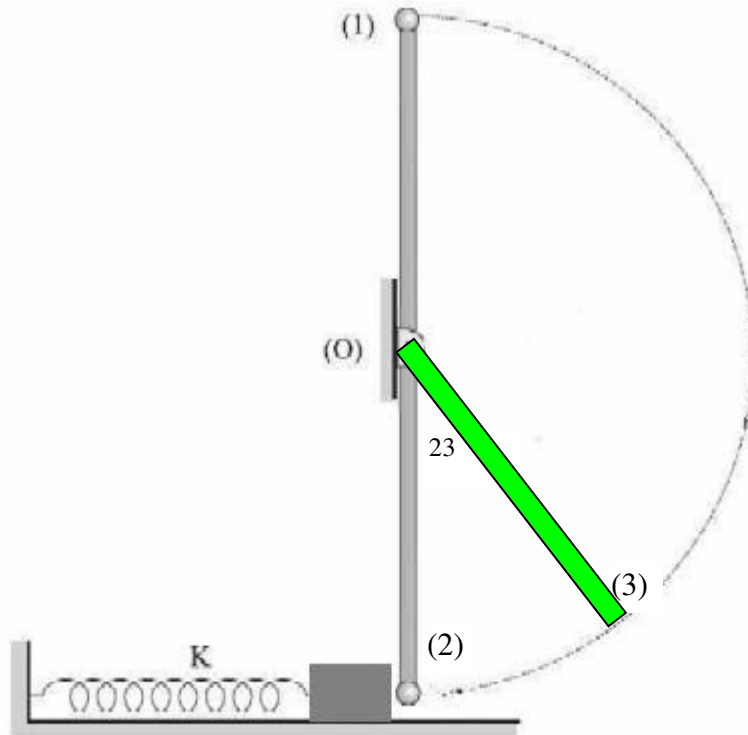
$$\Sigma\tau = I\alpha_\gamma \Rightarrow Mg\frac{L}{2}\eta\mu 30^\circ + mgL\eta\mu 30^\circ = I\alpha_\gamma \Rightarrow \alpha_\gamma = 3,125\text{rad/s}$$

A3. $\frac{dL}{dt} = \Sigma\tau$ Ο ρυθμός μεταβολής της στροφορμής γίνεται μέγιστος όταν και η συνισταμένη των ροπών γίνει μέγιστη. Αυτό συμβαίνει όταν η ράβδος γίνει οριζόντια.

$$\frac{dL}{dt} = \Sigma\tau = Mg\frac{L}{2} + mgL = 100\text{Nm}$$

B1. Αρχή διατήρησης της Μηχανικής Ενέργειας για το σύστημα (ράβδος – μάζα m) στις θέσεις (1) και (2). (σχήμα)

$$E_1 = E_2 \Rightarrow Mg\frac{3L}{2} + mg2L = Mg\frac{L}{2} + \frac{1}{2}I\omega^2 \Rightarrow \omega = 5\text{rad/s}$$



B2. Αρχή διατήρησης της Μηχανικής Ενέργειας για το σύστημα στις θέσεις (2) και (3).

$$E_2 = E_3 \Rightarrow Mg \frac{L}{2} + \frac{1}{2} I \omega^2 = Mg \left(\frac{L}{2} + \frac{L}{2} - \frac{L}{2} \cos \nu 23 \right) + mg(L - L \cos \nu 23) \Rightarrow \omega' = 1 \text{ rad/s}$$

$$\frac{\frac{1}{2} I \omega'^2 - \frac{1}{2} I \omega^2}{\frac{1}{2} I \omega^2} 100\% = -96\%$$

B3. Κρούση: $L_{\text{πριν}} = L_{\text{μετά}} \Rightarrow I\omega = I(-\omega') + m_2 VL \Rightarrow V = 5 \text{ m/s}$

$$\text{Ταλάντωση: } \frac{1}{2} m_2 V^2 = \frac{1}{2} DA^2 \Rightarrow A = 0,5 \text{ m}$$

B4. Η περίοδος της ταλάντωσης είναι:

$$T = 2\pi \sqrt{\frac{m_2}{D}} \Rightarrow T = \frac{\pi}{5} \text{ s}$$

Το ελατήριο θα ξαναβρεθεί για πρώτη φορά στο φυσικό του μήκος μετά από χρόνο: $t = T/2$
 $T = \pi/10 \text{ s}$.