

ΕΝΩΣΗ ΚΥΠΡΙΩΝ ΦΥΣΙΚΩΝ



24^Η ΠΑΓΚΥΠΡΙΑ ΟΛΥΜΠΙΑΔΑ ΦΥΣΙΚΗΣ

Β' ΛΥΚΕΙΟΥ

Κυριακή, 25 Απριλίου, 2010

Ώρα: 11:00 - 14:00

Οδηγίες:

- 1) Το δοκίμιο αποτελείται από οκτώ (8) θέματα.
- 2) Να απαντήσετε σε όλα τα θέματα.
- 3) Να χρησιμοποιείτε μόνο τις σταθερές που δίνονται σε κάθε θέμα.
- 4) Δίνεται το $g=10 \text{ m/s}^2$.
- 5) Επιτρέπεται η χρήση μόνο μη προγραμματισμένης υπολογιστικής μηχανής.
- 6) Δεν επιτρέπεται η χρήση διορθωτικού υγρού.
- 7) Επιτρέπεται η χρήση μπλε ή μαύρου μελανιού μόνο. (Οι γραφικές παραστάσεις μπορούν να γίνουν και με μολύβι).

ΘΕΜΑ 1^ο: (Μονάδες 10)

Ο ανελκυστήρας του διπλανού σχήματος βρίσκεται στο έδαφος και ξεκινά από την ηρεμία τη χρονική στιγμή $t = 0$ και επιταχύνεται προς τα πάνω με σταθερή επιτάχυνση μέτρου $a = 2 \text{ m/s}^2$. Την ίδια στιγμή, ο κύριος Ευρυβιάδης κλωτσά ένα κιβώτιο που βρίσκεται αρχικά ακίνητο στο δάπεδο του ανελκυστήρα, με αποτέλεσμα αυτό να αποκτήσει οριζόντια ταχύτητα μέτρου 3 m/s προς τα δεξιά. Μεταξύ του κιβωτίου και του δαπέδου του ανελκυστήρα δεν υπάρχουν τριβές. Τη στιγμή $t = 0$, το κιβώτιο απέχει από το δεξιό τοίχωμα του ανελκυστήρα απόσταση 6 m .

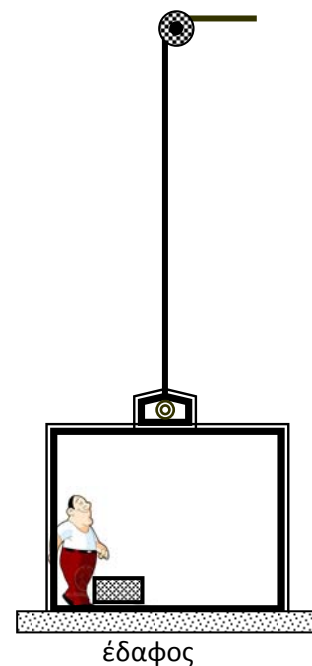
α. Η μάζα του κιβωτίου είναι $m = 2 \text{ kg}$. Να υπολογίσετε την κάθετη δύναμη που δέχεται το δάπεδο από το κιβώτιο. (μον. 2)

β. Να γράψετε τις εξισώσεις κίνησης, $x=f(t)$ και $y=f(t)$, για το κιβώτιο, ως προς ένα παρατηρητή στο έδαφος. Θεωρήστε $x = 0$ και $y = 0$ τη χρονική στιγμή $t = 0$. (μον. 2)

γ. Να εξάγετε τη σχέση που δίνει την εξίσωση της τροχιάς του κιβωτίου, ως προς ένα παρατηρητή στο έδαφος. (μον. 2)

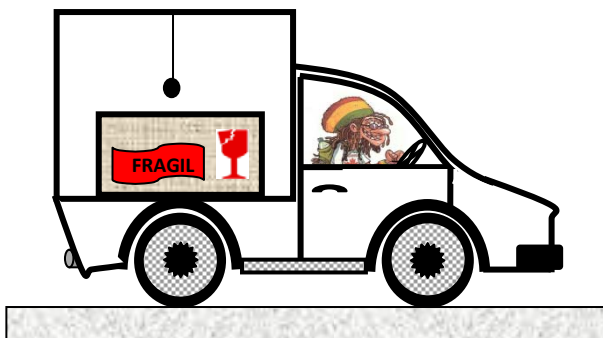
δ. Να υπολογίσετε:

- i. την κατακόρυφη μετατόπιση του κιβωτίου τη στιγμή που κτυπά στο δεξιό τοίχωμα του ανελκυστήρα. (μον. 2)
- ii. την ταχύτητα (μέτρο και κατεύθυνση) του κιβωτίου τη στιγμή που κτυπά στο δεξιό τοίχωμα. (μον. 2)



ΘΕΜΑ 2^ο: (Μονάδες 20)

Ένα εμπορικό αυτοκίνητο κινείται σε οριζόντιο ευθύγραμμο δρόμο με σταθερή ταχύτητα μέτρου 20 m/s . Στον αποθηκευτικό του χώρο υπάρχει ένα κιβώτιο μάζας $m = 200 \text{ kg}$ και στην οροφή του ένα σφαιρίδιο που αιωρείται από αβαρές μη ελαστικό νήμα, όπως φαίνεται στο διπλανό σχήμα.

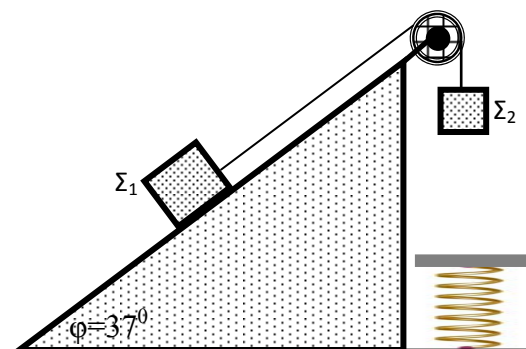


Τη χρονική στιγμή $t = 0$, ο οδηγός του εμπορικού αυτοκινήτου βλέπει μπροστά του ένα χαλασμένο και σταματημένο αυτοκίνητο σε απόσταση $S = 100 \text{ m}$. Για να αποφύγει τη σύγκρουση ο οδηγός αποφασίζει να φρενάρει. Ο χρόνος αντίδρασης του οδηγού είναι $0,6 \text{ s}$. Κατά τη διάρκεια του φρεναρίσματος το νήμα σχηματίζει με την κατακόρυφο γωνία 13° .

- α.** Να σχεδιάσετε το σφαιρίδιο με το νήμα, όπως θα το έβλεπε ένας παρατηρητής, σε κάποια στιγμή του φρεναρίσματος. Να δικαιολογήσετε την απάντησή σας. **(μον. 3)**
- β.** Να υπολογίσετε την επιτάχυνση που προκαλεί το φρενάρισμα. **(μον. 3)**
- γ.** Να εξετάσετε αν το εμπορικό αυτοκίνητο θα αποφύγει τη σύγκρουση με το χαλασμένο αυτοκίνητο. **(μον. 6)**
- δ.** Να κάνετε σε βαθμολογημένους άξονες τη γραφική παράσταση της ταχύτητας του εμπορικού αυτοκινήτου σε σχέση με το χρόνο από τη στιγμή που ο οδηγός βλέπει το σταματημένο αυτοκίνητο μέχρι να σταματήσει. **(μον. 3)**
- ε.** Ο συντελεστής στατικής τριβής μεταξύ του κιβωτίου και του δαπέδου του αποθηκευτικού χώρου του εμπορικού αυτοκινήτου είναι $\mu_{στ} = 0,4$. Να εξετάσετε αν το κιβώτιο θα ολισθήσει κατά το φρενάρισμα. **(μον. 5)**

ΘΕΜΑ 3^ο: (Μονάδες 10)

Στη διάταξη του διπλανού σχήματος τα σώματα Σ_1 και Σ_2 έχουν μάζες $m_1 = m_2 = 3 \text{ kg}$. Η γωνία κλίσης του κεκλιμένου επιπέδου είναι $\varphi = 37^\circ$. Ο συντελεστής τριβής ολίσθησης μεταξύ σώματος Σ_1 και του κεκλιμένου επιπέδου είναι $\mu_{ολ} = 0,25$. Η τροχαλία που φαίνεται στο σχήμα δεν περιστρέφεται και δεν υπάρχουν τριβές μεταξύ της επιφάνειάς της και του νήματος. Το νήμα είναι μη ελαστικό και αβαρές.



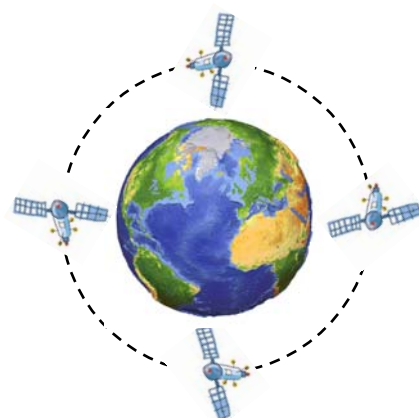
$$\begin{aligned} \eta_{\mu 37^\circ} &= 0,6 \\ \text{συν } 37^\circ &= 0,8 \end{aligned}$$

- A. α.** Να προσδιορίσετε τη φορά κίνησης των σωμάτων και να υπολογίσετε την επιτάχυνσή τους, όταν αφεθούν ελεύθερα να κινηθούν. **(μον. 2)**
- β.** Δύο δευτερόλεπτα μετά που αφήνεται ελεύθερο το σύστημα, το νήμα το οποίο ενώνει τα δύο σώματα κόβεται. Εκείνη τη στιγμή, το σώμα Σ_2 βρίσκεται σε ύψος $0,4 \text{ m}$ πάνω από ένα ελατήριο σταθεράς $K = 1200 \text{ N/m}$. Να υπολογίσετε τη μέγιστη συσπίρωση του ελατηρίου όταν το σώμα Σ_2 κτυπήσει σ' αυτό. **(μον. 3)**
- B. α.** Να υπολογίσετε τις τιμές του συντελεστή στατικής τριβής μεταξύ Σ_1 και επιπέδου, ώστε το αρχικό σύστημα των δύο σωμάτων να παραμένει ακίνητο. **(μον. 2)**
- β.** Να υπολογίσετε τις τιμές της μάζας που θα έπρεπε να είχε το σώμα Σ_1 , ώστε το σύστημα των δύο σωμάτων να κινείται με φορά αντίθετη από τη φορά που βρήκατε στο ερώτημα (A. α.). **(μον. 3)**

ΘΕΜΑ 4^ο: (Μονάδες 5)

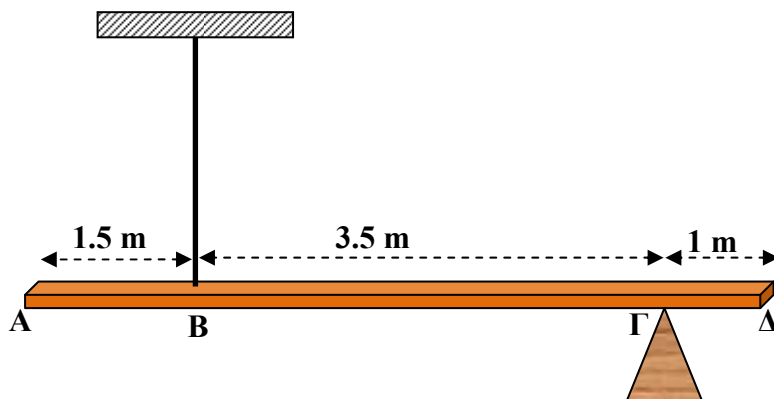
Η Εθνική Υπηρεσία Αεροναυτικής και Διαστήματος (NASA) έχει θέσει σε τροχιά ένα δορυφόρο μάζας $m = 200 \text{ kg}$. Σε μία μέρα ο δορυφόρος εκτελεί 16 στροφές γύρω από τη Γη.

- α.** Να υπολογίσετε το ύψος πάνω από την επιφάνεια της Γης στο οποίο περιστρέφεται ο δορυφόρος. **(μον. 3)**
- β.** Να υπολογίσετε την ένταση του πεδίου βαρύτητας της Γης στο ύψος στο οποίο περιστρέφεται. **(μον. 2)**
- (Δίνονται: $G = 6,67 \cdot 10^{-11} \text{ Nm}^2\text{kg}^{-2}$, $R_\Gamma = 6400 \text{ km}$, $M_\Gamma = 6 \cdot 10^{24} \text{ kg}$)



ΘΕΜΑ 5^ο: (Μονάδες 15)

Η ομογενής δοκός ΑΔ του πιο κάτω σχήματος έχει μάζα $m = 7 \text{ kg}$ και μήκος $d = 6 \text{ m}$. Η δοκός ισορροπεί οριζόντια με τη βοήθεια ενός στηρίγματος στο σημείο Γ και ενός αβαρούς μη ελαστικού νήματος δεμένου στο σημείο Β και στην οροφή.

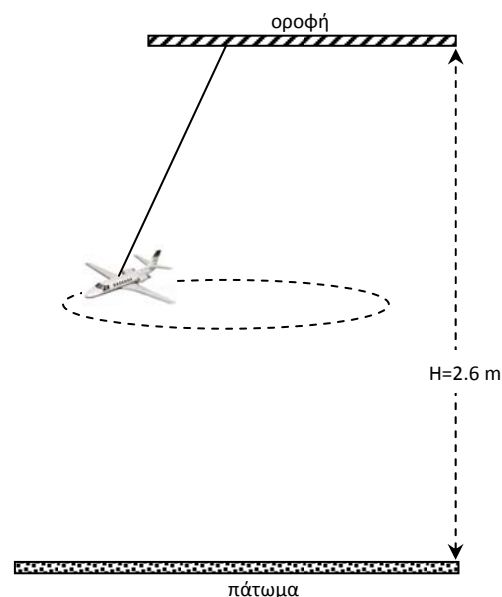


- α.** Να υπολογίσετε την τάση του νήματος και τη δύναμη που ασκεί το στήριγμα στη θέση Γ πάνω στη δοκό. **(μον. 5)**
- β.** Όταν ένα μικρό αγόρι περπατά ανάμεσα στα σημεία Β και Γ της δοκού, αυτή συνεχίζει να ισορροπεί οριζόντια. Όταν όμως το αγόρι περπατά από το σημείο Β προς το Α ή από το σημείο Γ προς το Δ, κάθε βήμα του κρύβει τον κίνδυνο ανατροπής της δοκού. Να υπολογίσετε την απόσταση από το άκρο Α που μπορεί να φτάσει το αγόρι, βάρους $B_A = 210 \text{ N}$, ώστε να μην ανατραπεί η δοκός. **(μον. 10)**

ΘΕΜΑ 6^ο: (Μονάδες 10)

Στην άκρη ενός νήματος, σταθερού μήκους ℓ και αμελητέας μάζας, είναι στερεωμένο μικρό αεροπλανάκι ενώ η άλλη άκρη του νήματος είναι στερεωμένη σε ακλόνητο σημείο της οροφής ενός δωματίου όπως φαίνεται στο διπλανό σχήμα. Η οροφή απέχει από το πάτωμα $2,6 \text{ m}$. Το αεροπλανάκι τίθεται σε λειτουργία και εκτελεί 24 στροφές το λεπτό.

- α.** Να διερευνήσετε κατά πόσο ένα παιδάκι ύψους $1,25 \text{ m}$ μπορεί να περπατά με ασφάλεια σε ολόκληρο το δωμάτιο χωρίς να κτυπηθεί από το αεροπλανάκι. **(μον. 6)**
- β.** Σε ποιο ύψος από το πάτωμα θα βρίσκεται το επίπεδο της τροχιάς του μικρού αεροπλάνου, αν η περίοδος του υποδιπλασιαστεί. Να δικαιολογήσετε την απάντησή σας. **(μον. 4)**

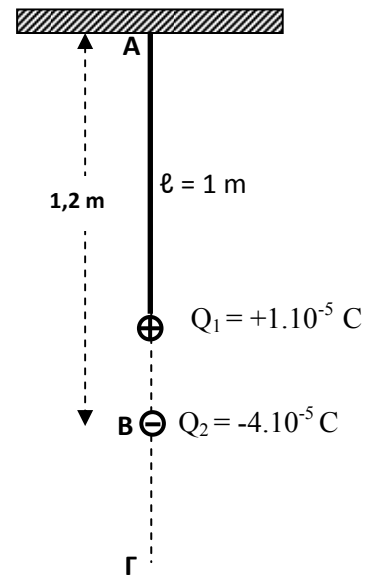


ΘΕΜΑ 7^ο: (Μονάδες 20)

- A.** Θετικά φορτισμένο σώμα με φορτίο $Q_1 = +1 \cdot 10^{-5} \text{ C}$ και μάζα $m = 3,6 \text{ kg}$, είναι κρεμασμένο από την άκρη αβαρούς μονωτικού νήματος μήκους $\ell = 1 \text{ m}$ του οποίου το άλλο άκρο είναι στερεωμένο σε σταθερό σημείο A. Αρνητικά φορτισμένο σώμα με φορτίο $Q_2 = -4 \cdot 10^{-5} \text{ C}$ κρατείται ακίνητο στο σημείο B της κατακόρυφου ΑΓ έτσι ώστε η απόσταση AB να είναι ίση με $1,2 \text{ m}$ όπως φαίνεται στο διπλανό σχήμα.

(Δίνεται: $K = 9 \cdot 10^9 \text{ Nm}^2\text{C}^{-2}$)

- α.** Να υπολογίσετε την ηλεκτρική δύναμη Coulomb μεταξύ των δύο φορτισμένων σωμάτων. (μον. 3)
- β.** Να υπολογίσετε την τάση του νήματος. (μον. 2)
- γ.** Να υπολογίσετε την ένταση του ηλεκτρικού πεδίου των δύο φορτίων σε σημείο της γραμμής AB που απέχει $0,8 \text{ m}$ από το A. (μον. 3)
- δ.** Να διερευνήσετε αν υπάρχει σημείο στο ευθύγραμμο τμήμα ΒΓ της κατακόρυφου όπου η ένταση του ηλεκτρικού πεδίου είναι ίση με μηδέν. (μον. 5)

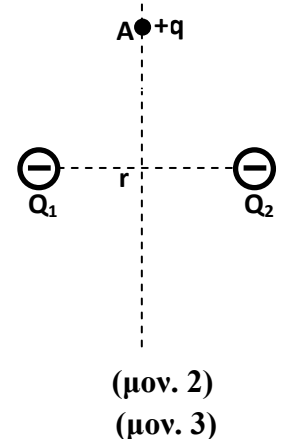


- B.** Δύο ίσα ακίνητα αρνητικά φορτία Q_1 και Q_2 βρίσκονται σε απόσταση r το ένα από το άλλο, όπως φαίνονται στο διπλανό σχήμα.

α. Να μεταφέρετε το σχήμα στο τετράδιό σας και να σχεδιάσετε τη μορφή του ηλεκτρικού πεδίου των δύο φορτίων. (μον. 2)

β. Ένα θετικό φορτίο $+q$ τοποθετείται στο σημείο A του ηλεκτρικού πεδίου, πάνω στη μεσοκάθετο της γραμμής που ενώνει τα δύο αρνητικά φορτία. Τα τρία φορτία Q_1 , Q_2 και $+q$ βρίσκονται στο ίδιο οριζόντιο επίπεδο. Να εξηγήσετε σε ποιο σημείο της κίνησης του θετικού φορτίου:

- i.** ασκείται σε αυτό η μικρότερη σε μέτρο δύναμη.
- ii.** αποκτά τη μεγαλύτερη σε μέτρο ταχύτητα.



ΘΕΜΑ 8^ο: (Μονάδες 10)

Τρεις όμοιοι λαμπτήρες αντίστασης R και τάση λειτουργίας V ο κάθε ένας, συνδέονται όπως φαίνεται στο διπλανό σχήμα.

α. Να συγκρίνετε τη φωτοβολία των τριών λαμπτήρων, όταν οι διακόπτες Δ_1 και Δ_2 είναι κλειστοί.

Να δικαιολογήσετε την απάντησή σας. (μον. 2)

β. Να συγκρίνετε τη φωτοβολία των τριών λαμπτήρων, όταν οι διακόπτες Δ_1 και Δ_2 είναι ανοικτοί.

Να δικαιολογήσετε την απάντησή σας. (μον. 2)

γ. Να συγκρίνετε τη φωτοβολία των τριών λαμπτήρων, όταν ο διακόπτης Δ_1 είναι ανοικτός και Δ_2 είναι κλειστός.

Να δικαιολογήσετε την απάντησή σας. (μον. 2)

δ. Να δείξετε σε ποια από τις πιο πάνω περιπτώσεις ο λαμπτήρας Λ_3 φωτοβολεί περισσότερο.

(μον. 4)

