

ΤΑΞΗ: Α΄ ΓΕΝΙΚΟΥ ΛΥΚΕΙΟΥ
ΜΑΘΗΜΑ: ΦΥΣΙΚΗ

Ημερομηνία: Κυριακή 10 Μαΐου 2015
Διάρκεια Εξέτασης: 2 ώρες

ΕΚΦΩΝΗΣΕΙΣ

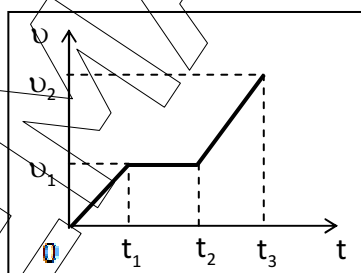
ΘΕΜΑ Α

Στις ημιτελείς προτάσεις **A1 – A4** να γράψετε στο τετράδιό σας τον αριθμό της πρότασης και δίπλα το γράμμα που αντιστοιχεί στη φράση/η οποία τη συμπληρώνει σωστά.

- A1.** Σε μια ευθύγραμμη ομαλά μεταβαλλόμενη κίνηση το διάστημα που διανύει ένα σώμα είναι:
- πάντοτε μικρότερο από το μέτρο της μετατόπισής του.
 - πάντοτε μεγαλύτερο από το μέτρο της μετατόπισής του.
 - μικρότερο ή ίσο από το μέτρο της μετατόπισής του.
 - μεγαλύτερο ή ίσο από το μέτρο της μετατόπισής του.

Μονάδες 5

- A2.** Στο σχήμα φαίνεται η γραφική παράσταση του μέτρου της ταχύτητας σε συνάρτηση με το χρόνο για ένα σώμα, που κινείται σε λείο οριζόντιο δάπεδο.



Το μέτρο της αδράνειας του σώματος:

- είναι μεγαλύτερο στο χρονικό διάστημα $\Delta t = t_3 - t_2$.
- είναι μηδέν στο χρονικό διάστημα $\Delta t = t_2 - t_1$.
- είναι παντού το ίδιο.
- είναι μικρότερο στο χρονικό διάστημα $\Delta t = t_1 - 0$.

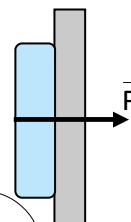
Μονάδες 5

ΕΠΑΝΑΛΗΠΤΙΚΑ ΘΕΜΑΤΑ 2015
Β ΦΑΣΗ

E_3.Φλ1(ε)

A3. Ένα παιδί πιέζει κάθετα ένα βιβλίο, που βρίσκεται σε επαφή με κατακόρυφο τοίχο και ισορροπεί ακίνητο. Η ισορροπία στον κατακόρυφο άξονα οφείλεται:

- α. στην ύπαρξη της βαρυτικής δύναμης.
- β. στο σχήμα του βιβλίου.
- γ. στην εμφάνιση στατικής τριβής αντίθετης με το βάρος του βιβλίου.
- δ. στην εμφάνιση τριβής ολίσθησης.



Μονάδες 5

A4. Τρεις συγγραμμικές δυνάμεις με μέτρα $F_1 = F_2 = F$ και $F_3 = 2F$ ασκούνται στο ίδιο υλικό σημείο, όπως φαίνεται στο παρακάτω σχήμα.



Το μέτρο της συνισταμένης τους δύναμης είναι ίσο με:

- α. μηδέν.
- β. F .
- γ. $2F$.
- δ. $3F$.

Μονάδες 5

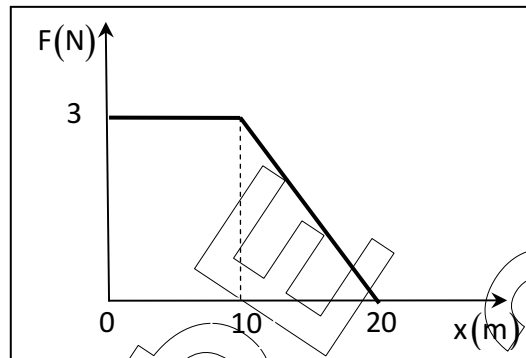
A5. Να γράψετε στο τετράδιό σας το γράμμα κάθε πρότασης και δίπλα σε κάθε γράμμα τη λέξη **Σωστό**, για τη σωστή πρόταση, και τη λέξη **Λάθος**, για τη λανθασμένη.

- α. Το βάρος των σωμάτων είναι το μέτρο της αδράνειάς τους.
- β. Σε ένα σώμα, που κινείται ευθύγραμμα, η συνισταμένη δύναμη και η ταχύτητά του έχουν πάντα την ίδια κατεύθυνση.
- γ. Το μέτρο της τριβής ολίσθησης για μικρές ταχύτητες εξαρτάται από την ταχύτητα του σώματος που ολισθαίνει.
- δ. Κατά την ελεύθερη πτώση ενός σώματος, με αμελητέα την αντίσταση του αέρα, η μεταβολή ΔU της βαρυτικής δυναμικής ενέργειας και η μεταβολή ΔK της κινητικής ενέργειας, συνδέονται με τη σχέση $\Delta K = -\Delta U$.
- ε. Αν αφήσουμε ελεύθερο ένα σώμα να κινηθεί από μικρό ύψος, μόνο με την επίδραση του βάρους του, θα εκτελέσει ευθύγραμμη ομαλά επιταχυνόμενη κίνηση

Μονάδες 5

ΘΕΜΑ Β

- B1.** Ένα σώμα μάζας m είναι ακίνητο σε λείο οριζόντιο επίπεδο. Ασκούμε στο σώμα οριζόντια δύναμη, της οποίας το μέτρο F μεταβάλλεται συναρτήσει της θέσης x του σώματος, όπως φαίνεται στην παρακάτω γραφική παράσταση.



Το έργο της δύναμης F για μετατόπιση του σώματος από τη θέση $x=0\text{m}$ έως τη θέση $x=20\text{m}$ είναι:

- α. 50J β. 45J γ. 100J

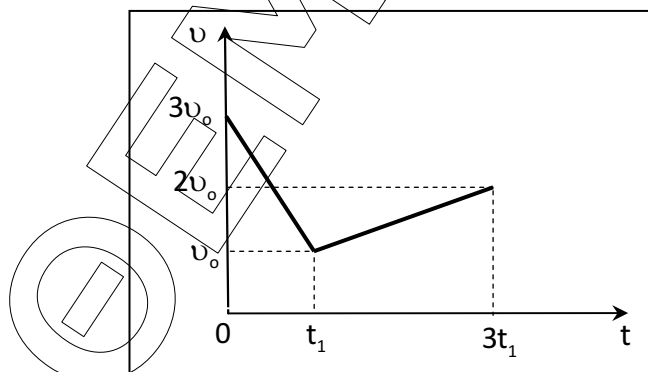
Να επιλέξετε τη σωστή απάντηση.

Μονάδες 2

Να αιτιολογήσετε την απάντησή σας.

Μονάδες 6

- B2.** Σώμα μάζας m κινείται ευθύγραμμα σε λείο οριζόντιο επίπεδο και η ταχύτητά του σε συνάρτηση με το χρόνο μεταβάλλεται όπως φαίνεται στο παρακάτω διάγραμμα:



ΕΠΑΝΑΛΗΠΤΙΚΑ ΘΕΜΑΤΑ 2015
Β ΦΑΣΗ

E_3.Φλ1(ε)

Αν Δx_1 το μέτρο της μετατόπισης του σώματος στο χρονικό διάστημα $\Delta t_1 = t_1 - 0$ και Δx_2 το μέτρο της μετατόπισής του στο χρονικό διάστημα $\Delta t_2 = 3t_1 - t_1$, τότε ο λόγος $\frac{\Delta x_1}{\Delta x_2}$ θα είναι:

α. $\frac{3}{4}$

β. $\frac{2}{3}$

γ. $\frac{3}{5}$

Να επιλέξετε τη σωστή απάντηση.

Μονάδες 2

Να αιτιολογήσετε την απάντησή σας.

Μονάδες 6

- B3.** Δύο μικρά σώματα (Σ_1) και (Σ_2) έχουν μάζες $m_1 = m$ και $m_2 = 2m$ αντίστοιχα. Τα σώματα ισορροπούν ακίνητα σε λείο οριζόντιο δάπεδο και συνδέονται με αβαρές, τεντωμένο και μη ελαστικό νήμα. Κάποια χρονική στιγμή ασκούμε στο (Σ_1) σταθερή οριζόντια δύναμη μέτρου F . Το νήμα ασκεί δυνάμεις ίσου μέτρου T και στα δύο σώματα.



Το μέτρο T της δύναμης που ασκεί το νήμα σε κάθε σώμα, είναι ίσο με:

α. F

β. $\frac{3F}{2}$

γ. $\frac{2F}{3}$

Να επιλέξετε τη σωστή απάντηση.

Μονάδες 2

Να αιτιολογήσετε την απάντησή σας.

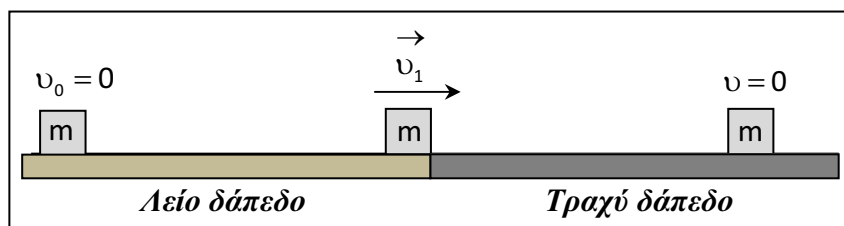
Μονάδες 7

ΘΕΜΑ Γ

Ένα κιβώτιο μάζας $m = 10 \text{ kg}$ ηρεμεί σε λείο οριζόντιο δάπεδο. Τη χρονική στιγμή $t_0 = 0$ δέχεται την επίδραση οριζόντιας σταθερής δύναμης μέτρου $F = 20 \text{ N}$. Το κιβώτιο κινείται στο λείο δάπεδο για χρονικό διάστημα $\Delta t_1 = 2 \text{ s}$ και ακολούθως εισέρχεται σε τραχύ οριζόντιο δάπεδο με το οποίο εμφανίζει συντελεστή τριβής ολίσθησης $\mu = 0,3$. Η δύναμη \vec{F} ασκείται σε όλη τη διάρκεια της κίνησης.

ΕΠΑΝΑΛΗΠΤΙΚΑ ΘΕΜΑΤΑ 2015
Β ΦΑΣΗ

E_3.Φλ1(ε)



- Γ1.** Να υπολογίσετε το μέτρο της επιτάχυνσης του σώματος στο λείο δάπεδο.
Μονάδες 5
- Γ2.** Να υπολογίσετε:
- i.* το μέτρο της ταχύτητας του σώματος τη στιγμή που εισέρχεται στο τραχύ δάπεδο.
Μονάδες 3
 - ii.* το μέτρο της μετατόπισης του σώματος στο λείο δάπεδο.
Μονάδες 3
- Γ3.** Να υπολογίσετε στο τραχύ δάπεδο:
- i.* το μέτρο της τριβής ολίσθησης.
Μονάδες 3
 - ii.* το μέτρο της μετατόπισης του σώματος στο τραχύ δάπεδο μέχρι να ακινητοποιηθεί.
Μονάδες 4
- Γ4.** Να υπολογίσετε:
- i.* το έργο της δύναμης \vec{F} από τη χρονική στιγμή $t_0 = 0$ μέχρι τη χρονική στιγμή της ακινητοποίησης του σώματος.
Μονάδες 4
 - ii.* το ποσό της προσφερόμενης στο σώμα ενέργειας που μετατρέπεται σε θερμότητα κατά τη διάρκεια της κίνησης.
Μονάδες 3
- Να σχολιάσετε τα αποτελέσματα του ερωτήματος Γ4.

Να θεωρήσετε την αντίσταση του αέρα αμελητέα.

Δίνεται η επιτάχυνση της βαρύτητας $g = 10 \frac{\text{m}}{\text{s}^2}$.

ΘΕΜΑ Δ

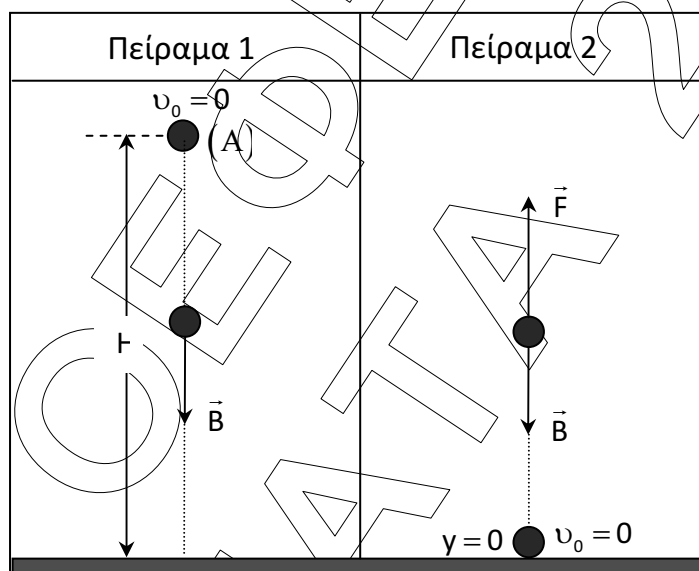
Δύο μαθητές της Α΄ Λυκείου για να κατανοήσουν καλύτερα τη βαρύτητα πραγματοποιούν τα ακόλουθα πειράματα.

Ο πρώτος μαθητής αφήνει μια μικρή πέτρα ελεύθερη να κινηθεί, τη χρονική στιγμή $t_0 = 0$, από σημείο (Α), το οποίο βρίσκεται σε ύψος $H = 20$ m πάνω από το οριζόντιο δάπεδο και μελετά την κίνησή της (Πείραμα 1).

Για το πείραμα αυτό να υπολογίσετε:

- Δ1.** Σε πόσο χρόνο η πέτρα θα φτάσει στο οριζόντιο δάπεδο και το μέτρο της ταχύτητας της πέτρας τη στιγμή που προσκρούει σε αυτό.

Μονάδες 6



- Δ2.** Το διάστημα που διανύει η πέτρα στη διάρκεια του τελευταίου δευτερολέπτου της πτώσης της.

Μονάδες 5

- Δ3.** Το ύψος από το οριζόντιο δάπεδο στο οποίο η κινητική ενέργεια της πέτρας είναι τριπλάσια από τη βαρυτική δυναμική της ενέργεια, θεωρώντας ως επίπεδο μηδενικής δυναμικής βαρυτικής ενέργειας το οριζόντιο δάπεδο.

Μονάδες 6

Η μικρή πέτρα του προηγούμενου πειράματος μάζας $m = 1$ kg ηρεμεί στο οριζόντιο δάπεδο. Ο **δεύτερος μαθητής** αρχίζει να ασκεί στην πέτρα δύναμη \vec{F} με διεύθυνση κατακόρυφη και φορά προς τα πάνω. Το μέτρο της δύναμης μεταβάλλεται σύμφωνα με την σχέση $F = 40 - 2y$ (S.I.), όπου y η απόσταση της πέτρας από το οριζόντιο δάπεδο. Η δύναμη \vec{F} καταργείται μετά τον μηδενισμό της (Πείραμα 2).

ΕΠΑΝΑΛΗΠΤΙΚΑ ΘΕΜΑΤΑ 2015
Β ΦΑΣΗ

E_3.Φλ1(ε)

Δ4. Για το πείραμα αυτό να υπολογίσετε:

i. Το συνολικό έργο της δύναμης \vec{F} .

Μονάδες 4

ii. Το μέτρο της ταχύτητας της πέτρας στη θέση που καταργείται η δύναμη \vec{F} .

Μονάδες 4

Στα δύο πειράματα να θεωρήσετε την αντίσταση του αέρα αμελητέα.

Για τα δύο πειράματα δίνεται η επιτάχυνση της βαρύτητας $g = 10 \frac{\text{m}}{\text{s}^2}$.

ΘΕΜΑΤΑ 2015