

Β' Λυκείου

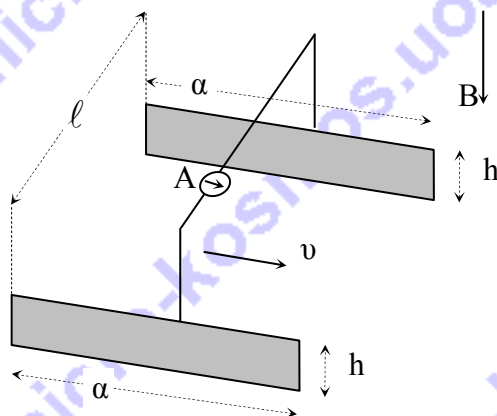
7 Απριλίου 2002

Θεωρητικό Μέρος

Θέμα 1^ο

Α. Το 1832 ο Μ. Faraday πρότεινε ότι από το νερό του Τάμεση θα μπορούσε να παραχθεί ηλεκτρικό ρεύμα χρησιμοποιώντας την διάταξη που φαίνεται στο διπλανό σχήμα.

Δυο αγώγιμες επίπεδες πλάκες με μήκος $a=100\text{m}$ και ύψος $h=5\text{m}$ τοποθετούνται στις απέναντι όχθες του ποταμού. Στη συγκεκριμένη τοποθεσία το πλάτος του ποταμού είναι ℓ και η ταχύτητα ροής των υδάτων του είναι $u=3\text{m/s}$. Η κατακόρυφη συνιστώσα του γήινου μαγνητικού πεδίου είναι $B=10^{-4}\text{T}$. Η ειδική αντίσταση του νερού του ποταμού $\rho=100\Omega\cdot\text{m}$. Το νερό του Τάμεση είναι πλούσιο σε ιόντα εξαιτίας των αλάτων του. Θεωρήστε κατά προσέγγιση, ότι η αντίσταση μιας πρισματικής στήλης νερού υπολογίζεται όπως η αντίστοιχη ενός πρισματικού μεταλλικού αγωγού.



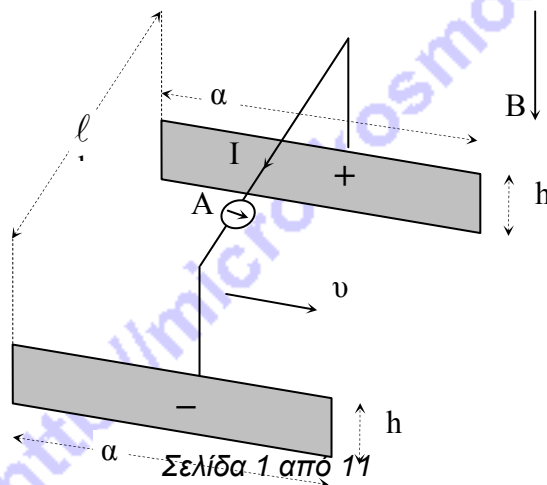
α) Συνδέουμε αμπερόμετρο στη διάταξη, όπως φαίνεται στο διπλανό σχήμα. Να βρεθεί η ένδειξή του. Οι αντιστάσεις των αγωγών σύνδεσης και του αμπερόμετρου θεωρούνται αμελητέες.

β) Τοποθετούμε τη διάταξη σε τοποθεσία όπου το πλάτος του ποταμού είναι μικρότερο από ℓ και κατόπιν σε τοποθεσία όπου το πλάτος του ποταμού είναι μεγαλύτερο από ℓ . Οι δύο τοποθεσίες βρίσκονται στο ίδιο οριζόντιο επίπεδο και το βάθος του ποταμού είναι το ίδιο. Η ένδειξη του αμπερόμετρου σε κάθε περίπτωση θα αυξηθεί, θα μειωθεί ή θα παραμείνει η ίδια σε σχέση με την αρχική; Εξηγήστε πλήρως την απάντησή σας.

Συνοπτικές απαντήσεις / λύσεις:

α)

Τα ιόντα που υπάρχουν στο νερό θα ωθούνται από τις δυνάμεις Lorentz στις αντίθετες όχθες του ποταμού ανάλογα με το φορτίο τους. Έτσι υπάρχει συσσώρευση ηλεκτρικού φορτίου στις επίπεδες πλάκες που είναι βυθισμένες. Η δεξιά πλάκα θα έχει θετικό ηλεκτρικό φορτίο και η αριστερή αρνητικό.



Αναπτύσσεται έτσι μια διαφορά δυναμικού V μεταξύ των πλακών και η συσσώρευση φορτίου σταματά όταν:

$$F_{\eta\lambda}=F_L \Rightarrow E q=Buq \Rightarrow E=Bu \Rightarrow \frac{V}{\ell}=Bu \Rightarrow V=B u \ell$$

Συνεπώς η ΗΕΔ από επαγωγή θα είναι: $E_{\epsilon\pi}=V$ εφόσον δεν κυκλοφορεί ρεύμα.

Συνδέοντας το ιδανικό αμπερόμετρο, η ΗΕΔ από επαγωγή παραμένει $E_{\epsilon\pi}=Bu\ell$ και λόγω του ότι σχηματίζεται κλειστό κύκλωμα θα κυκλοφορεί επαγωγικό ρεύμα: $I_{\epsilon\pi}=\frac{Bu\ell}{R}$ (1), όπου R η αντίσταση του νερού που παρεμβάλλεται μεταξύ

των πλακών. Έτσι: $R=\rho \frac{\ell}{S}$. Όμως: $S=a \cdot h$. Οπότε: $R=\rho \frac{\ell}{a \cdot h}$ (2)

$$\text{Από τις (1), (2) έχουμε: } I_{\epsilon\pi}=\frac{Bu\ell}{\rho \frac{\ell}{a \cdot h}} \quad \text{Άρα: } I_{\epsilon\pi}=\frac{B \cdot u \cdot a \cdot h}{\rho} \quad (3)$$

Αντικαθιστώντας έχουμε: $I_{\epsilon\pi}=\frac{10^{-4} \cdot 3 \cdot 10^2 \cdot 5}{10^2}$ (A) $\Rightarrow I_{\epsilon\pi}=15 \cdot 10^{-4}$ (A) $\Rightarrow I_{\epsilon\pi}=1,5$ (mA)

β) Από τη σχέση (3) φαίνεται ότι η ένδειξη του αμπερόμετρου είναι ανεξάρτητη του πλάτους του ποταμού. Όμως στην περιοχή που το ποτάμι έχει μικρό πλάτος η ταχύτητα των υδάτων είναι μεγαλύτερη και έτσι η ένδειξη του αμπερόμετρου θα είναι επίσης μεγαλύτερη.

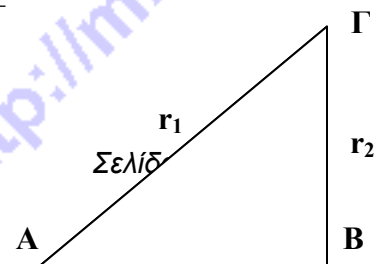
B. Στα σημεία A και B, που βρίσκονται στο κενό και απέχουν μεταξύ τους απόσταση $r=2\sqrt{2}$ m, έχουν τοποθετηθεί δύο φορτισμένα σωματίδια με ηλεκτρικά φορτία $Q_A=3Q$ και $Q_B=-Q$ ($Q>0$) αντίστοιχα. Θεωρούμε το επίπεδο Π που διέρχεται από το σημείο B και είναι κάθετο στο ευθύγραμμο τμήμα AB.

α. Να καθορίσετε τα σημεία του επιπέδου Π (εκτός αυτών που βρίσκονται σε «άπειρη» απόσταση), στα οποία το δυναμικό του ηλεκτρικού πεδίου των Q_A, Q_B είναι ίσο με μηδέν.

β. Αν αφήσουμε ένα αρνητικά φορτισμένο σωματίδιο (Σ) σε ένα από τα προηγούμενα σημεία μηδενικού δυναμικού ($q < 0$) να δείξετε ότι το σωματίδιο θα κινηθεί.

γ. Κατά την κίνηση που θα κάνει το σωματίδιο Σ του προηγούμενου ερωτήματος, θα διαγράψει μια τροχιά μέσα στο πεδίο των Q_A, Q_B . Ένα σημείο αυτής της τροχιάς, απέχει κατά r_1 και r_2 από τα A και B αντίστοιχα. Να δείξετε

ότι όποιο κι αν είναι το σημείο της τροχιάς θα ισχύει $3 \geq \frac{r_1}{r_2}$



Συνοπτικές απαντήσεις / λύσεις:

$$V_{\Gamma} = k \frac{Q_A}{r_1} + k \frac{Q_B}{r_2} = 0 \Rightarrow k \frac{3Q}{r_1} - k \frac{Q}{r_2} = 0 \Rightarrow$$

$$\Rightarrow k \frac{3Q}{r_1} = k \frac{Q}{r_2} \Rightarrow r_1 = 3r_2. \text{ όμως } r^2 + r_2^2 = r_1^2$$

$$\Rightarrow r^2 + r_2^2 = 9 r_2^2 \Rightarrow r^2 = 8 r_2^2 \Rightarrow r_2 = \frac{r}{2\sqrt{2}} = \frac{2\sqrt{2}}{2\sqrt{2}} \text{ m} = 1 \text{ m}$$

Τα σημεία τα οποία ζητάμε σχηματίζουν κύκλο ακτίνας 1 μέτρου με κέντρο το Q_B

Το φορτίο q θα κινηθεί επειδή η συνισταμένη δύναμη θα είναι διάφορη του μηδενός.

Αρχικά $U = 0$ $k=0$ και $E_{\text{ΑΡΧ.ΜΗΧ.}} = 0$

Σε κάθε θέση της τροχιάς : $E_{\text{ΜΗΧ.}} = E_{\text{ΑΡΧ.ΜΗΧ.}} = 0$ ή $U' + K' = 0 \Rightarrow U' = -K' \Rightarrow$

$$\Rightarrow K' = \frac{1}{2} m u^2 > 0 \Rightarrow U' \leq 0 \text{ ή } k \frac{Q_A q}{r_1} + k \frac{Q_B q}{r_2} \leq 0 \text{ ή } k \frac{3Qq}{r_1} - k \frac{Qq}{r_2} \leq 0$$

$$k \frac{3Qq}{r_1} \leq k \frac{Qq}{r_2} \Rightarrow \frac{3q}{r_1} \leq \frac{q}{r_2} \text{ και } q < 0 \Rightarrow \frac{3}{r_1} \geq \frac{1}{r_2} \Rightarrow \frac{r_2}{r_1} \geq \frac{1}{3} \text{ ή } \frac{r_1}{r_2} \leq 3$$

Θέμα 2^ο

Κατακόρυφο κυλινδρικό δοχείο διατομής $A=10^{-3} \text{ m}^2$ περιέχει ιδανικό αέριο με $\gamma=1,5$ και κλείνεται στο πάνω μέρος του με έμβολο μάζας $m=2,5 \text{ Kg}$, το οποίο μπορεί να κινείται χωρίς τριβές. Το έμβολο ισορροπεί σε ύψος $H=36 \text{ cm}$ από τη βάση του δοχείου. Τα τοιχώματα του δοχείου και το έμβολο είναι θερμομονωτικά. Κάποια στιγμή ένας άνθρωπος αρχίζει να ασκεί στο έμβολο σταθερή κατακόρυφη δύναμη $F=91 \text{ N}$, με φορά προς τα κάτω.

Να βρεθούν:

α) Η επιτάχυνση του εμβόλου τη στιγμή κατά την οποία αρχίζει να ασκείται η δύναμη F .

β) Η μετατόπιση d του εμβόλου από τη στιγμή που αρχίζει να ασκείται η F , ως τη στιγμή κατά την οποία ο άνθρωπος προσφέρει στο σύστημα ενέργεια με το μέγιστο ρυθμό, καθώς σπρώχνει το έμβολο προς τα κάτω.

γ) Η ενέργεια που μεταβιβάστηκε από τον άνθρωπο στο σύστημα για τη μετατόπιση του εμβόλου κατά d .

δ) Ποιος είναι ο μέγιστος ρυθμός προσφοράς ενέργειας από τον άνθρωπο στο σύστημα κατά την κάθοδο του εμβόλου.

Η μεταβολή του αερίου να θεωρηθεί αντιστρεπτή.

Δίνονται: η ατμοσφαιρική πίεση $P_0=10^5 \text{ N/m}^2$ και η επιτάχυνση της βαρύτητας $g=10 \text{ m/s}^2$.

Συνοπτικές απαντήσεις / λύσεις:

α) Αρχικά όταν το έμβολο ισορροπεί η συνισταμένη των δυνάμεων που δέχεται είναι μηδέν

$$F_{\text{atm}} + B = F_A$$

$$F_{\text{atm}} = P_0 S = 100 \text{ N}$$

$$B = mg = 25 \text{ N}$$

$$F_A = P_1 S \quad (1) \quad (P_1 = \text{πίεση του αερίου})$$

$$F_A = 125 \text{ N}$$

Τη στιγμή που αρχίζει να ασκείται η F έχουμε $\Sigma F = F = 91 \text{ N}$ γιατί η συνισταμένη των άλλων δυνάμεων είναι μηδενική, οπότε:

$$\Sigma F = F = m\alpha \Rightarrow \alpha = \frac{\Sigma F}{m} \Rightarrow \alpha = \frac{91}{2,5} \Rightarrow \alpha = 36,4 \text{ m/s}^2$$

β) ο ρυθμός μεταβολής της ενέργειας που δαπανά ο άνθρωπος είναι $P = Fu$, οπότε

$$P_{\text{max}} = Fu_{\text{max}} \quad (2)$$

Την μέγιστη ταχύτητα την έχει το έμβολο όταν $\Sigma F = 0$ ή $F + F_{\text{atm}} + B - F'_A = 0$ ή $F'_A = 216 \text{ N}$

Αν P_2 η πίεση τότε από το αέριο στο έμβολο, έχουμε: $P_2 = F'_A / A = 2,16 \cdot 10^5 \text{ N/m}^2$

Επίσης από την (1) είναι $P_1 = 1,25 \cdot 10^5 \text{ N/m}^2$

Έστω ότι το έμβολο απέχει h , από τη βάση, τη στιγμή κατά την οποία ο άνθρωπος αναπτύσσει τη μέγιστη ισχύ. Η μεταβολή είναι αδιαβατική, άρα:

$$P_1 V_1^\gamma = P_2 V_2^\gamma \quad \text{ή} \quad P_1 (Ah)^\gamma = P_2 (Ah)^\gamma \quad \text{ή} \quad \frac{H}{h} = \left(\frac{216}{125} \right)^{\frac{2}{3}} = \frac{36}{25} \quad \text{ή} \quad h = 25 \text{ cm}$$

Η ζητούμενη μετατόπιση του εμβόλου είναι: $d=(36-25)\text{cm}=11\text{cm}$

γ) Η ενέργεια που δαπάνησε ο άνθρωπος είναι: $E_{\text{δαν}}=W_F=Fd=10,01\text{J}$

δ) μέγιστος ρυθμός προσφοράς ενέργειας από τον άνθρωπο δίνεται από την σχέση (2), αρκεί συνεπώς να βρεθεί η μέγιστη ταχύτητα.

Για τη μετατόπιση d έχουμε:

έργο ανθρώπου $W_F=10,01\text{J}$

έργο ατμόσφαιρας $W_{\text{atm}}=F_{\text{atm}}d=11\text{J}$

έργο βάρους $W_B=mgd=2,75\text{J}$

έργο αερίου: $W_A = \frac{P_2V_2 - P_1V_1}{1-\gamma} = \frac{P_2Sh - P_1SH}{1-\gamma} = -18\text{J}$

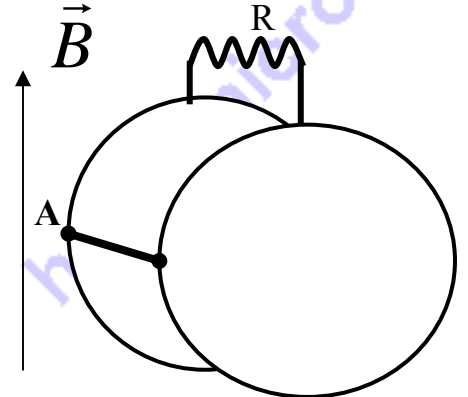
Από το θεώρημα έργου - ενέργειας έχουμε:

$$\frac{1}{2}m v_{\text{max}}^2 - 0 = W_B + W_{\text{atm}} + W_F + W_A \rightarrow v_{\text{max}} = 0,96\sqrt{5}\text{m/s}$$

Οπότε η (2) δίνει: $P_{\text{max}} = 87,36\sqrt{5}\text{W} = 195,3\text{W}$

Θέμα 3°

Δύο πανομοιότυποι μεταλλικοί δακτύλιοι ακτίνας r και αμελητέας αντίστασης βρίσκονται σε κατακόρυφα επίπεδα έτσι ώστε η ευθεία που συνδέει τα κέντρα τους να είναι κάθετη στο επίπεδο τους (ο ένας ακριβώς απέναντι από τον άλλο). Η απόσταση μεταξύ των επιπέδων των δακτυλίων είναι L . Οι δακτύλιοι βρίσκονται σε αγωγίμη επαφή μέσω σύρματος αντίστασης R . Μεταλλική ράβδος ΑΓ, μήκους L , και αμελητέας αντίστασης συνδέει τους δυο δακτυλίους και μπορεί να κινείται χωρίς τριβές με τα άκρα της συνεχώς σε επαφή με αυτούς. Με την επίδραση εξωτερικής δύναμης αναγκάζουμε τη ράβδο να κινείται με σταθερή γωνιακή ταχύτητα ω διατηρούμενη συνεχώς οριζόντια και σε επαφή με τους δυο δακτυλίους.



Η όλη διάταξη βρίσκεται σε κατακόρυφο μαγνητικό πεδίο έντασης \vec{B} (βλέπε σχήμα).

Να υπολογίσετε:

α. Την ΗΕΔ από επαγωγή στα άκρα της ράβδου σε συνάρτηση με το χρόνο κίνησής της (θεωρείστε ότι τη χρονική στιγμή $t=0$ η ράβδος βρίσκεται στην κατώτερη θέση της τροχιάς της).

β. Το έργο της εξωτερικής δύναμης που ασκείται στη ράβδο στη χρονική διάρκεια που αυτή πραγματοποιεί N πλήρεις περιφορές.

Δίδονται τα μεγέθη r, R, L, B, N, ω .

Συνοπτικές απαντήσεις / λύσεις:

α.

$$\left. \begin{aligned} E &= BIU_{\perp} \\ U_{\perp} &= U \sigma \nu \phi \end{aligned} \right\} \Rightarrow E = BI \sigma \nu \phi = B \cdot \omega \cdot r \cdot l \sigma \nu \phi \quad \text{ή}$$

$$\underline{E = Bl\omega \cdot r \sigma \nu \phi} \quad (1)$$

β.

$$\left. \begin{aligned} F_L &= BI \\ I &= \frac{E}{R} = \frac{Bl\omega \cdot r \sigma \nu \phi}{R} \end{aligned} \right\} \Rightarrow F_L = \frac{B^2 l^2 \omega \cdot r}{R} \sigma \nu \phi \quad (2)$$

$$\Delta W_{F_L} = F_L \cdot \Delta S \cdot \sigma \nu(180^\circ - \phi) = -F_L \cdot \Delta S \cdot \sigma \nu \phi \Rightarrow \frac{\Delta W_{F_L}}{\Delta t} = P_L = -F_L \cdot U \cdot \sigma \nu \phi \quad \text{ή}$$

$$\text{λόγω της (2), } P_L = -\frac{B^2 l^2 \omega^2 r^2}{R} \sigma \nu^2 \phi \quad (3)$$

$$\Delta W_{F_L} = P_L \cdot \Delta t = -\frac{B^2 l^2 \omega^2 r^2}{R} \cdot \sigma \nu^2 \phi \cdot \Delta t \quad \text{και}$$

επειδή $\phi = \omega t$

$$\Delta W_{F_L} = -\frac{B^2 l^2 \omega^2 r^2}{R} \cdot \sigma \nu^2 \omega t \cdot \Delta t$$

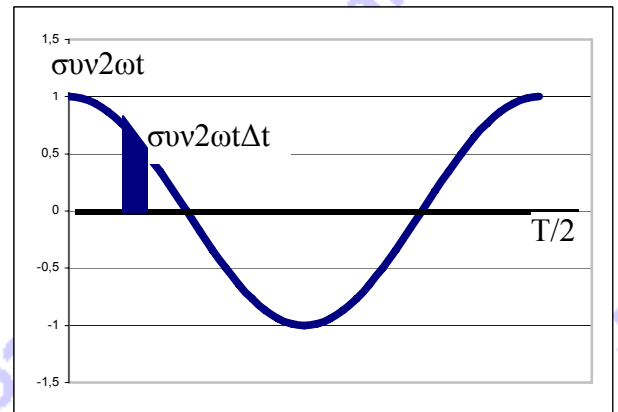
$$W_{F_L} = \sum_0^{T/2} \Delta W_{F_L} = -\frac{B^2 l^2 \omega^2 r^2}{R} \sum_0^{T/2} \frac{1 + \sigma \nu 2\omega t}{2} \cdot \Delta t$$

ή

$$W_{F_L} = -\frac{B^2 l^2 \omega^2 r^2}{2R} \cdot \frac{T}{2} - \frac{B^2 l^2 \omega^2 r^2}{2R} \sum_0^{T/2} \sigma \nu 2\omega t \cdot \Delta t \quad (4)$$

$$\text{Είναι όμως } \sum_0^{T/2} \sigma \nu 2\omega t \cdot \Delta t = 0 \quad \text{οπότε} \quad W_{F_L} = -\frac{B^2 l^2 \omega^2 r^2}{2R} \cdot \frac{\pi}{\omega} \quad \text{ή}$$

$$\underline{W_{F_L} = -\frac{\pi B^2 l^2 r^2 \omega}{2R}}$$



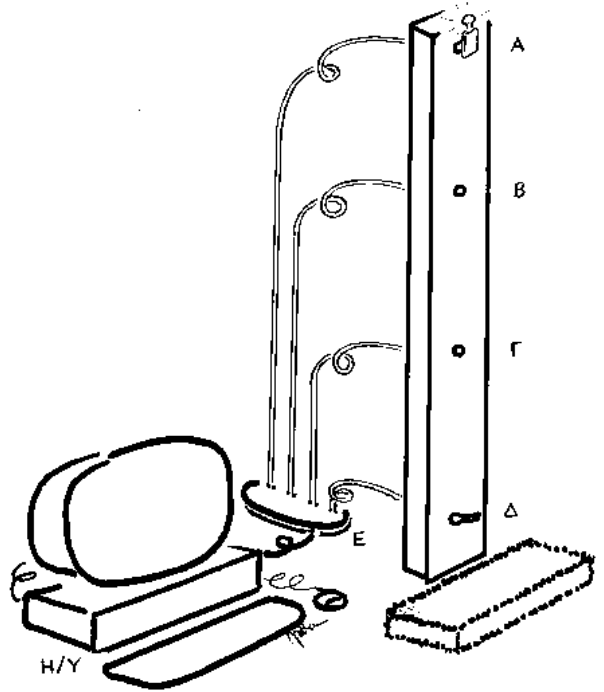
$$* W_{FL} = -Q = -I^2_{ev} \cdot R \cdot \frac{T}{2} = -\frac{R}{2} \cdot \frac{2\pi}{\omega} \left(\frac{Bl\omega r}{\sqrt{2R}} \right)^2 \rightarrow \dots \rightarrow W_{FL} = -\frac{\pi \cdot B^2 \cdot l^2 \cdot r^2 \cdot \omega}{2R}$$

Πειραματικό Μέρος

Τρεις ομάδες μαθητών αναλαμβάνουν να υπολογίσουν την αριθμητική τιμή της επιτάχυνσης της βαρύτητας στην περιοχή του τριώροφου σχολείου τους.

1. Η πρώτη ομάδα μαθητών έχει στη διάθεσή της πειραματική διάταξη διασυνδεδεμένη με ηλεκτρονικό υπολογιστή (Η/Υ) μέσω αισθητήρων¹ και απτήρων². Με αυτή είναι δυνατόν να μετρήσουν τους χρόνους διέλευσης ενός σώματος από διάφορα σημεία κατά την ελεύθερη κατακόρυφη πτώση του στο πεδίο βαρύτητας της Γης.

Η πειραματική διάταξη αποτελείται από κατακόρυφα στερεωμένη σανίδα μήκους 3.00 m (βλ. σχήμα). Στο άνω μέρος της (Α) είναι στερεωμένος ηλεκτρομαγνήτης ο οποίος ενεργοποιείται / απενεργοποιείται από ηλεκτρονικό υπολογιστή (Η/Υ) μέσω διασυνδετή (Ε), ώστε να συγκρατεί / ελευθερώνει, αντίστοιχα, μικρή μεταλλική πλάκα (από μαλακό σίδηρο), λειτουργώντας έτσι ως ηλεκτρομαγνητικός απτήρας. Στη μεταλλική πλάκα προσαρμόζεται ηλεκτρική μπαταρία 4,5V στην οποία έχει συνδεθεί και προσδεθεί ηλεκτρικός λαμπτήρας. Πλάκα, μπαταρία και λαμπτήρας θα χρησιμοποιηθούν ως σώμα που εκτελεί ελεύθερη πτώση όταν



¹ Με τον όρο αισθητήρες εννοούμε συσκευές ή διατάξεις με τις οποίες ο Η/Υ "αισθάνεται" ή μετρά φυσικές ποσότητες του περιβάλλοντος, όπως θερμοκρασία, ένταση φωτός, πίεση, απόσταση κλπ. Για παράδειγμα, διασυνδεδεμένος με μια φωτοαντίσταση (ηλεκτρική αντίσταση της οποίας η τιμή εξαρτάται από την ένταση του φωτός που προσπίπτει πάνω της) και μετατρέποντας την τιμή της, είναι δυνατό να υπολογίσει την ένταση του φωτός, αν είναι γνωστή η σχέση της έντασης του φωτός με την τιμή της ηλεκτρικής αντίστασης.

² Με τον όρο απτήρας (εκ του άπτομαι = αγγίζω), εννοούμε συσκευές ή διατάξεις με τις οποίες ο Η/Υ επεμβαίνει και μεταβάλλει φυσικές ποσότητες του περιβάλλοντος όπως το μαγνητικό πεδίο, την θερμοκρασία, την ένταση του φωτός κλπ. Για παράδειγμα, τροφοδοτώντας με ηλεκτρικό ρεύμα έναν ηλεκτρομαγνήτη ή την ηλεκτρική αντίσταση, είναι δυνατό να δημιουργήσει μαγνητικό πεδίο ή να αυξήσει την θερμοκρασία της αντίστασης, αντίστοιχα.

απενεργοποιείται ο ηλεκτρομαγνήτης. Σε κατακόρυφη ευθεία γραμμή κάτω από τον ηλεκτρομαγνήτη προσαρμόζονται δύο φωτοαντιστάσεις στις θέσεις Β και Γ. Οι αποστάσεις τους από τον ηλεκτρομαγνήτη είναι $(AB)=1.00\text{m}$ και $(AG)=2.00\text{m}$ αντίστοιχα. Οι φωτοαντιστάσεις διασυνδέονται με τον Η/Υ, ο οποίος είναι δυνατόν να μετρά συνεχώς τις τιμές της ηλεκτρικής τους αντίστασης. Κατά την πτώση του το σώμα διέρχεται από εμπρός τους. Τέλος σε απόσταση $(AD)=3.00\text{m}$ από τον ηλεκτρομαγνήτη, στην ίδια κατακόρυφη ευθεία, προσαρμόζεται ένας μηχανικός διακόπτης (Δ) στον οποίο προσκρούει τελικά το σώμα όταν αφήνεται από τον ηλεκτρομαγνήτη. Ο μηχανικός αυτός διακόπτης διασυνδέεται επίσης με τον Η/Υ, λειτουργώντας έτσι ως μηχανικός αισθητήρας.

Αρχικά ο ηλεκτρομαγνήτης στο άνω άκρο της διάταξης ενεργοποιείται από τον Η/Υ στον οποίο εκτελείται κατάλληλο πρόγραμμα. Επάνω του προσκολλάται από τους μαθητές το σώμα που αποτελείται, όπως αναφέραμε, από τη μεταλλική πλάκα, την μπαταρία και τον λαμπτήρα (σε λειτουργία). Τότε ο ηλεκτρομαγνήτης απενεργοποιείται με εντολή του Η/Υ και το σώμα αφήνεται ελεύθερο να πέσει κατακόρυφα. Συγχρόνως, ο Η/Υ αρχίζει τη μέτρηση του χρόνου. Περνώντας το σώμα διαδοχικά εμπρός από τις δυο ηλεκτρικές φωτοαντιστάσεις μεταβάλλει την τιμή τους και ο Η/Υ καταγράφει τις χρονικές στιγμές διέλευσης από τις θέσεις Β, Γ. Τέλος το σώμα προσκρούει στο μηχανικό διακόπτη, σταματώντας τη μέτρηση του χρόνου από τον Η/Υ, τερματίζοντας την εκτέλεση του προγράμματος, πριν καταλήξει στο ελαστικό δάπεδο.

Οι μαθητές της ομάδας εκτέλεσαν το πείραμα 10 φορές και κατέγραψαν από τον Η/Υ τους εξής χρόνους σε s (βλ. πίνακα):

Πίνακας

| α/α | ηλεκτρομαγνήτης / / απτήρας εκκίνηση (s) | α' φωτοαντίσταση / / αισθητήρας διέλευση (s) | β' φωτοαντίσταση / / αισθητήρας διέλευση (s) | μηχ. διακόπτης / / αισθητήρας τερματισμός (s) |
|-----|--|--|--|---|
| 1 | 0,00 | 0,45 | 0,64 | 0,80 |
| 2 | 0,00 | 0,46 | 0,66 | 0,81 |
| 3 | 0,00 | 0,44 | 0,63 | 0,77 |
| 4 | 0,00 | 0,44 | 0,62 | 0,76 |
| 5 | 0,00 | 0,45 | 0,64 | 0,78 |
| 6 | 0,00 | 0,45 | 0,64 | 0,79 |
| 7 | 0,00 | 0,46 | 0,63 | 0,76 |
| 8 | 0,00 | 0,45 | 0,64 | 0,78 |

| | | | | |
|----|------|------|------|------|
| 9 | 0,00 | 0,45 | 0,63 | 0,76 |
| 10 | 0,00 | 0,46 | 0,66 | 0,81 |

α. Δικαιολογήστε τις διαφορές στη μέτρηση του χρόνου από κάθε αισθητήρα σε κάθε πτώση.

β. Υπολογίστε τις μέσες τιμές του χρόνου σε κάθε θέση και επιβεβαιώστε ότι η κίνηση είναι επιταχυνόμενη. Δικαιολογήστε.

γ. Υπολογίστε την αριθμητική τιμή του \bar{g} από διάφορους συνδυασμούς μετρήσεων (περιορισθείτε στα τρία πρώτα δεκαδικά ψηφία των αριθμητικών εξαγομένων σας). Δικαιολογήστε τις όποιες διαφορές των εξαγομένων.

δ. Δεδομένου ότι όλες οι τεχνολογικές διατάξεις και συσκευές είναι εφαρμογές φυσικών αρχών, νόμων και διαδικασιών, υποθέστε και προτείνετε σε ποιες από αυτές τις φυσικές διαδικασίες είναι δυνατόν να βασίζεται η λειτουργία των αισθητήρων και απτήρων που χρησιμοποιήθηκαν.

2. Η δεύτερη ομάδα μαθητών έχει στην διάθεσή της μόνο ηλεκτρονικά χρονόμετρα χειρός (ακρίβειας 0.01s), ταινία μέτρησης του μήκους (ακρίβειας 0.01m) και μερικούς βόλους. Προτείνετε και περιγράψτε τρόπους πειραματισμού με αυτά τα όργανα στο σχολείο τους και αναφερθείτε στους λόγους που θα επηρεάσουν την ακρίβεια των δικών τους μετρήσεων.

3. Η τρίτη ομάδα μαθητών πρέπει να αναζητήσει άλλους τρόπους και όργανα (περιλαμβανομένων αισθητήρων και απτήρων) για τον υπολογισμό της τιμής της επιτάχυνσης της βαρύτητας. Ένας άλλος τρόπος είναι η χρήση απλού εκκρεμούς. Προτείνετε και περιγράψτε άλλους διαφορετικούς τρόπους και σχολιάσετε .

Συνοπτικές απαντήσεις / λύσεις:

1. α) Η μέτρηση του χρόνου γίνεται από την κάθε φωτοαντίσταση / αισθητήρα καθώς το φως του λαμπτήρα, όταν περνάει από μπροστά της, μεταβάλλει την τιμή της. Όμως αυτή η μέτρηση, σε κάθε εκτέλεση του πειράματος, διαφέρει (κατά 0,01 s έως 0,03 s, αν και η ακρίβεια του ρολογιού του ηλεκτρονικού υπολογιστή είναι πολύ μικρότερη), γιατί προφανώς δεν είναι δυνατό να εξασφαλίσουμε κάθε φορά το σώμα / μπαταρία να πέφτει κατακόρυφα χωρίς να περιστρέφεται. Παρατηρούμε ότι οι μετρήσεις του μηχανικού διακόπτη / αισθητήρα διαφέρουν μεταξύ τους περισσότερο (έως και 0,05 s) αφού η διαδρομή την οποία έχει διανύσει το σώμα / μπαταρία σε σχέση με τις τιμές που έχουμε για τις φωτοαντιστάσεις (όπως και ο χρόνος διαδρομής του) είναι μεγαλύτερη και η όποια περιστροφή του σώματος είναι επίσης μεγαλύτερη (σημειώνεται ότι το σχήμα του σώματος δεν είναι σφαιρικό). Οι μετρούμενες

διαφορές του χρόνου είναι μια ακόμη απόδειξη ότι οι μετρήσεις του Η/Υ εξαρτώνται από τα όποια μηχανικά συστήματα εμπλέκονται στη μέτρηση τα οποία και καθορίζουν την επιτυγχανόμενη ακρίβεια. Η ακρίβεια βέβαια των μετρήσεων με τον Η/Υ και τους αισθητήρες είναι πολύ μεγαλύτερη σε σχέση με τις μετρήσεις με χρονόμετρα χειρός αφού ο χρόνος αντίδρασης του ανθρώπου (στην εκκίνηση και τον τερματισμό του χρονομέτρου) είναι πολύ μεγαλύτερος των μερικών εκατοστών του δευτερολέπτου (συνήθως είναι της τάξεως των μερικών δεκάτων του δευτερολέπτου)

β) α' φωτοαντίσταση:

$$\bar{t}_1 = \frac{\sum_{i=1}^{10} t_i}{10} = \frac{4,51\text{s}}{10} = 0,451\text{s}$$

β' φωτοαντίσταση:

$$\bar{t}_2 = \frac{\sum_{i=1}^{10} t_i}{10} = \frac{6,39\text{s}}{10} = 0,639\text{s}$$

μηχ. διακόπτης / αισθητήρας:

$$\bar{t}_3 = \frac{\sum_{i=1}^{10} t_i}{10} = \frac{7,82\text{s}}{10} = 0,782\text{s}$$

γ) Α→Β:

$$h_1 = \frac{1}{2}gt_1^2 \Rightarrow g = \frac{2h_1}{t_1^2} = \frac{2 \cdot 1,00}{(0,451)^2 \text{s}^2} = 9,833 \frac{\text{m}}{\text{s}^2}$$

Α→Γ:

$$h_2 = \frac{1}{2}gt_2^2 \Rightarrow g = \frac{2h_2}{t_2^2} = \frac{2 \cdot 2,00}{(0,639)^2 \text{s}^2} = 9,796 \frac{\text{m}}{\text{s}^2}$$

Α→Δ:

$$h_3 = \frac{1}{2}gt_3^2 \Rightarrow g = \frac{2h_3}{t_3^2} = \frac{2 \cdot 3,00}{(0,782)^2 \text{s}^2} = 9,812 \frac{\text{m}}{\text{s}^2}$$

Οι διαφορές στη μέτρηση του g οφείλονται προφανώς στις διαφορές της μέτρησης του χρόνου, τις οποίες δικαιολογήσαμε και σχολιάσαμε πιο πάνω. Επαναλαμβάνοντας το πείραμα περισσότερες φορές θα επιτυγχάνουμε τιμές του g με μικρότερες διαφορές.

δ) Η αλλαγή της τιμής της αντίστασης μερικών υλικών με την ένταση του φωτός το οποίο προσπίπτει επάνω τους είναι γνωστό ως φαινόμενο φωτοαντίστασης. Σε αυτό βασίζεται η λειτουργία των αισθητήρων / φωτοαντιστάσεων. Η αλλαγή / μείωση της φωτοαντίστασης γίνεται αντιληπτή από τον υπολογιστή και μέσω του κατάλληλου προγράμματος και καταχωρείται ως χρόνος διέλευσης του αντικειμένου εμπρός από την φωτοαντίσταση. Η μέτρηση μιας ηλεκτρικής αντίστασης από τον Η/Υ βασίζεται σε μια άλλη φυσική διαδικασία: τη φόρτιση ή

την εκφόρτιση πυκνωτή. Ο Η/Υ φορτίζει έναν πυκνωτή, μέσω ενός κυκλώματος το οποίο περιλαμβάνει την προς μέτρηση ηλεκτρική αντίσταση. Ο χρόνος φόρτισης και εκφόρτισης συνδέεται με γνωστή σχέση με την προς την μέτρηση αντίσταση του κυκλώματος. Μετρώντας ο Η/Υ το χρόνο φόρτισης, μετράει εμμέσως την ηλεκτρική αντίσταση

Σχολιασμός της ακρίβειας με χρονόμετρα χειρός έγινε στην 1α.

Στην απάντηση αυτού του ερωτήματος είναι δεκτή οποιαδήποτε απάντηση παρουσιαστεί αν οι φυσικές αρχές στις οποίες στηρίζεται είναι σωστές και τεχνολογικά εφαρμόσιμες.

Παραδείγματα τέτοιων προτάσεων θα μπορούσαν να είναι:

Χρήση εκκρεμούς, κίνηση σωμάτων σε κεκλιμένο επίπεδο, μηχανή Atwood, σύστημα ελατηρίου (γνωστής σταθεράς) – μάζας, ταλάντωση σώματος βυθισμένου σε υγρό . . .