

ΑΠΟΛΥΤΗΡΙΕΣ ΕΞΕΤΑΣΕΙΣ Δ΄ ΤΑΞΗΣ ΕΝΙΑΙΟΥ ΕΣΠΕΡΙΝΟΥ ΛΥΚΕΙΟΥ
ΔΕΥΤΕΡΑ 28 ΜΑΪΟΥ 2001
ΕΞΕΤΑΖΟΜΕΝΟ ΜΑΘΗΜΑ:
ΦΥΣΙΚΗ (ΘΕΤΙΚΗΣ ΚΑΙ ΤΕΧΝΟΛΟΓΙΚΗΣ ΚΑΤΕΥΘΥΝΣΗΣ)
ΣΥΝΟΛΟ ΣΕΛΙΔΩΝ: ΕΞΙ (6)

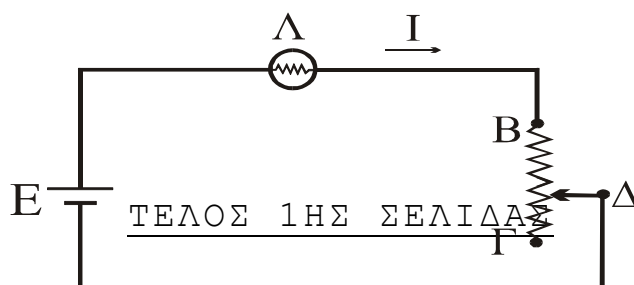
ΘΕΜΑ 1ο

1.1 Στον παρακάτω πίνακα η **Στήλη Α** αναφέρεται σε νόμους, κανόνες και μεγέθη. Η **Στήλη Β** αναφέρεται σε μαθηματικές διατυπώσεις. Να γράψετε στο τετράδιό σας τους αριθμούς της **Στήλης Α** και δίπλα σε κάθε αριθμό το γράμμα της **Στήλης Β**, που αντιστοιχεί στη σωστή απάντηση.

| Στήλη Α | | Στήλη Β | |
|----------------|---------------------------------------|----------------|---|
| 1 . | πρώτος κανόνας Kirchhoff | α) | $E = I \cdot R_{ολ}$ |
| 2 . | νόμος του ΟΗΜ σε κλειστό κύκλωμα | β) | $\Sigma I = 0$ |
| 3 . | ιδιοσυχνότητα κυκλώματος RLC σε σειρά | γ) | $E = -\frac{\Delta\Phi}{\Delta t} \cdot n$ |
| 4 . | νόμος της επαγωγής | δ) | $V_0 = \frac{1}{2\pi \cdot \sqrt{L \cdot C}}$ |
| | | ε) | $V = V_0 \eta \mu \omega t$ |

Μονάδες 4

1.2 Γράψτε στο τετράδιό σας το γράμμα της πρότασης και δίπλα, το γράμμα Σ αν είναι σωστή ή το γράμμα Λ αν είναι λανθασμένη. Στο κύκλωμα του σχήματος, όταν ο δρομέας Δ μετακινείται προς το Β:



- α) Ο λαμπτήρας Λ φωτοβολεί εντονότερα
- β) Η αντίσταση του κυκλώματος αυξάνεται
- γ) Η ένταση I του ρεύματος αυξάνεται

Μονάδες 6

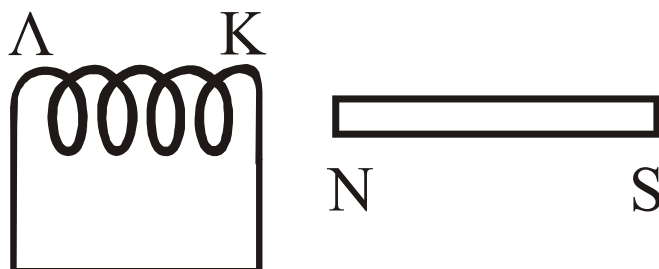
Για κάθε μια από τις επόμενες ερωτήσεις (1.3, 1.4 και 1.5) να γράψετε στο τετράδιό σας τον αριθμό της και, δίπλα να σημειώσετε το γράμμα που αντιστοιχεί στη σωστή απάντηση.

1.3 Ο κανόνας του Lenz βασίζεται στην αρχή διατήρησης:

- α) της ορμής
- β) της ενέργειας
- γ) του φορτίου
- δ) της μάζας

Μονάδες 5

1.4 Στο κύκλωμα του σχήματος:



- α) όταν ο μαγνήτης απομακρύνεται από το πηνίο, στο άκρο Λ του πηνίου εμφανίζεται βόρειος πόλος (N).
- β) όταν ο μαγνήτης απομακρύνεται από το πηνίο, στο άκρο Λ του πηνίου εμφανίζεται νότιος πόλος (S).
- γ) όταν ο μαγνήτης μένει ακίνητος, στο άκρο Λ του πηνίου εμφανίζεται βόρειος πόλος (N).

δ) όταν ο μαγνήτης μένει ακίνητος, στο άκρο Λ του πηνίου εμφανίζεται νότιος πόλος (S).

Μονάδες 5

1.5. Κύκλωμα εναλλασσόμενου ρεύματος που περιλαμβάνει ωμική αντίσταση R , ιδανικό πηνίο με συντελεστή αυτεπαγωγής L και πυκνωτή χωρητικότητας C συνδεδεμένα σε σειρά, διαρρέεται από εναλλασσόμενο ρεύμα κυκλικής συχνότητας ω .

Αν η κυκλική συχνότητα ω ελαττωθεί, τότε:

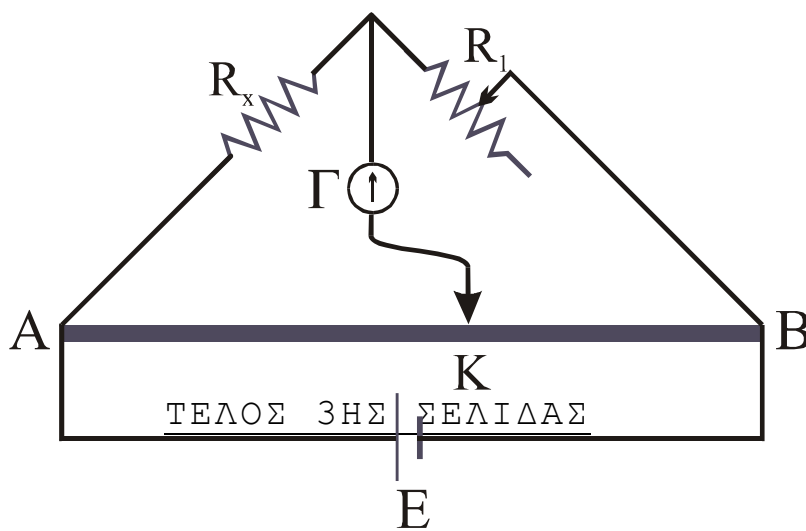
- α) η ωμική αντίσταση R αυξάνεται
- β) η επαγωγική αντίσταση Z_L αυξάνεται
- γ) η χωρητική αντίσταση Z_C αυξάνεται
- δ) οι αντιστάσεις του κυκλώματος δεν επηρεάζονται από την μεταβολή της κυκλικής συχνότητας

Μονάδες 5

ΘΕΜΑ 2ο

Για κάθε μια από τις δύο επόμενες ερωτήσεις (2.1 και 2.2) να γράψετε στο τετράδιό σας τον αριθμό της και δίπλα να σημειώσετε το γράμμα που αντιστοιχεί στη σωστή απάντηση.

2.1 Η γέφυρα με χορδή ισορροπεί όταν ο δρομέας βρίσκεται στη θέση K , όπου



$AK = 0,6m$, $KB = 0,4m$ και $R_1 = 10 \Omega$.

Τότε η τιμή της αντίστασης R_x είναι:

- α)** 5Ω **β)** 10Ω **γ)** 15Ω **δ)** 20Ω

Μονάδες 8

2.2 Κύκλωμα RLC σε σειρά βρίσκεται σε συντονισμό. Αν αυξήσουμε την κυκλική συχνότητα ω της εναλλασσόμενης τάσης, τότε το πλάτος της έντασης του ρεύματος:

- α)** αυξάνεται
β) ελαττώνεται
γ) παραμένει

σταθερό

Να αιτιολογήσετε την απάντησή σας.

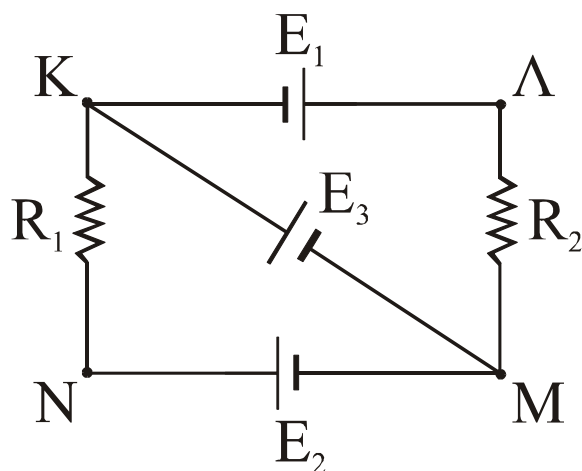
Μονάδες 7

2.3 Στα άκρα ωμικής αντίστασης R εφαρμόζεται εναλλασσόμενη τάση της μορφής: $V = V_0 \eta\mu\omega t$. Να παρασταθούν γραφικά:

- α)** η τάση V
β) η ένταση του ρεύματος I
γ) η ισχύς P του εναλλασσόμενου ρεύματος σε συνάρτηση με το χρόνο t κατά τη διάρκεια μιας περιόδου T .

Μονάδες 10

ΘΕΜΑ 3ο



Στο κύκλωμα του σχήματος οι τιμές των ηλεκτρεγερτικών δυνάμεων των πηγών και οι τιμές των ωμικών αντιστάσεων είναι:

$$E_1 = 12V, \quad E_2 = 40V, \quad E_3 = 24V, \quad R_1 = 8 \Omega, \\ R_2 = 4 \Omega$$

(Οι εσωτερικές αντιστάσεις των πηγών θεωρούνται αμελητέες).

Να υπολογίσετε:

α) Τις εντάσεις των ρευμάτων που διαρρέουν τους κλάδους του κυκλώματος.

Μονάδες 15

β) Τη διαφορά δυναμικού στα άκρα της αντίστασης R_1 .

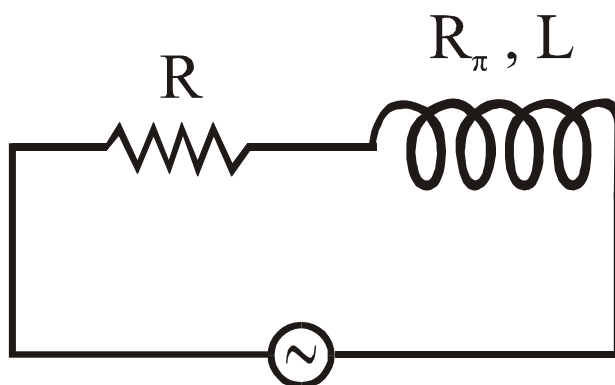
Μονάδες 5

γ) Τη διαφορά δυναμικού μεταξύ των σημείων Λ και N ($V_{\Lambda N}$).

Μονάδες 5

ΘΕΜΑ 4ο

Πηνίο με συντελεστή αυτεπαγωγής $L = \frac{0,2}{\pi} \text{H}$ και με ωμική αντίσταση $R_{\pi} = 2\Omega$, συνδέεται σε σειρά με ωμική αντίσταση $R = 18\Omega$. Στα άκρα του συστήματος εφαρμόζεται εναλλασσόμενη



τάση $V = 220\sqrt{2}$ ημ100πt.

Να υπολογίσετε:

α) την ενεργό τιμή της τάσης $V_{εν}$ στα άκρα του συστήματος

Μονάδες 5

- β)** την εμπέδηση Z του κυκλώματος Μονάδες 5
- γ)** τη διαφορά φάσης μεταξύ τάσης και έντασης Μονάδες 5
- δ)** την ενεργό ένταση του ρεύματος Μονάδες 5
- ε)** την ενέργεια που καταναλώνεται στο κύκλωμα κατά τη διάρκεια μιας περιόδου Μονάδες 5

(Δίνεται: $\sin 45^\circ = \frac{\sqrt{2}}{2}$)

ΟΔΗΓΙΕΣ (για τους εξεταζόμενους)

1. Στο τετράδιο να γράψετε μόνο τα προκαταρκτικά (ημερομηνία, κατεύθυνση, εξεταζόμενο μάθημα). Τα θέματα να μην τα αντιγράψετε στο τετράδιο.
2. Να γράψετε το ονοματεπώνυμό σας στο πάνω μέρος των φωτοαντιγράφων αμέσως μόλις σας παραδοθούν. Δεν επιτρέπεται να γράψετε καμιά άλλη σημείωση. Κατά την αποχώρησή σας να παραδώσετε μαζί με το τετράδιο και τα φωτοαντίγραφα.
3. Να απαντήσετε **στο τετράδιό σας** σε όλα τα ζητήματα.
4. Κάθε λύση επιστημονικά τεκμηριωμένη είναι αποδεκτή.
5. Διάρκεια εξέτασης: Τρεις (3) ώρες μετά τη διανομή των φωτοαντιγράφων
6. Χρόνος δυνατής αποχώρησης: Μία (1) ώρα μετά τη διανομή των φωτοαντιγράφων

ΚΑΛΗ ΕΠΙΤΥΧΙΑ
ΤΕΛΟΣ ΜΗΝΥΜΑΤΟΣ