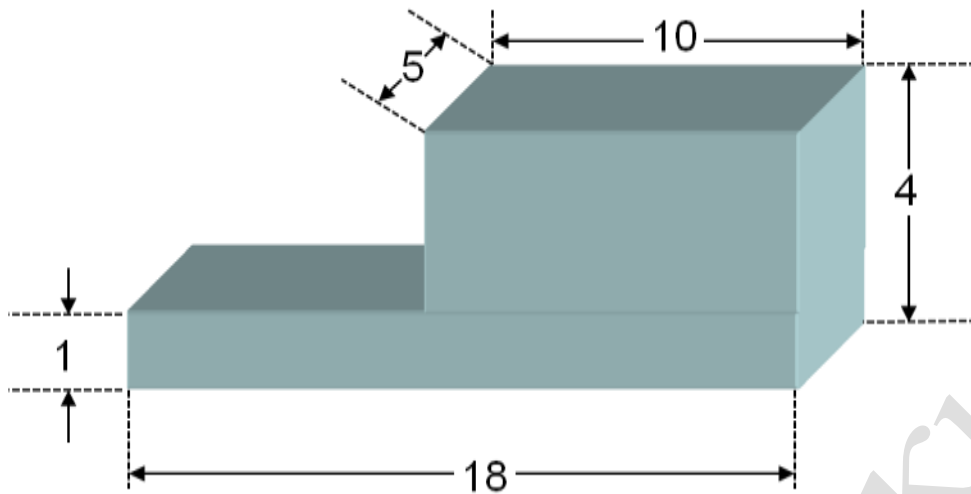


Τμήμα: Ημερομηνία: Ονοματεπώνυμο:

1. Δίνεται το παρακάτω πλάγιο σχέδιο:



I. Να σχεδιάσετε την δεξιά πλάγια όψη

2 μονάδες

II. Να σχεδιάσετε την κάτοψη

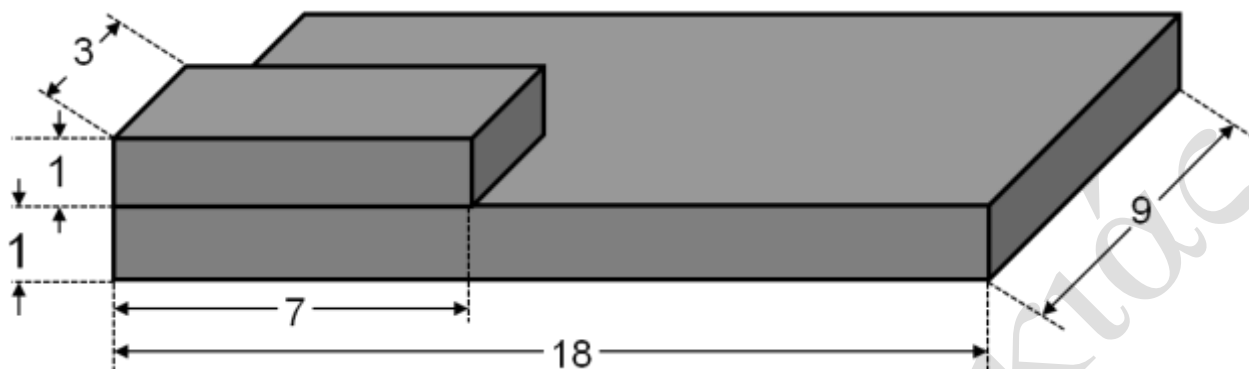
2 μονάδες

III. Να σχεδιάσετε την πρόσοψη

4 μονάδες

Τμήμα: **Ημερομηνία:** **Όνοματεπώνυμο:**

2. Δίνεται το παρακάτω πλάγιο σχέδιο:



I. Να σχεδιάσετε την δεξιά πλάγια όψη

4 μονάδες

II. Να σχεδιάσετε την κάτωψη

4 μονάδες

III. Να σχεδιάσετε την πρόσοψη

4 μονάδες