



## Α΄ ΛΥΚΕΙΟΥ

## ΦΥΣΙΚΗ

Θέμα 1<sup>ο</sup>

Για τις παρακάτω 3 ερωτήσεις, να γράψετε στο τετράδιό σας τον αριθμό της ερώτησης και δίπλα το γράμμα που αντιστοιχεί στη σωστή απάντηση.

1. Σε ένα σώμα επιδρά σταθερή συνισταμένη δύναμη που έχει την κατεύθυνση της κίνησης με αποτέλεσμα το σώμα να κινείται ευθύγραμμα.
  - α. Η ταχύτητα παραμένει σταθερή.
  - β. Η επιτάχυνση μεταβάλλεται.
  - γ. Η μάζα του σώματος αλλάζει.
  - δ. Ο ρυθμός μεταβολής της ταχύτητας είναι σταθερός.

(5 μονάδες)

2. Σώμα εκτελεί ομαλή κυκλική κίνηση.
  - α. Η συνισταμένη των δυνάμεων που ασκούνται σε αυτό στην διεύθυνση της ακτίνας ισούται με την κεντρομόλο δύναμη.
  - β. Το διάνυσμα της κεντρομόλου δύναμης παραμένει σταθερό.
  - γ. Το σώμα αποκτά ταχύτητα στη διεύθυνση της ακτίνας με φορά προς το κέντρο της τροχιάς.
  - δ. Το σώμα αποκτά επιτάχυνση εφαπτόμενη στην τροχιά.

(4 μονάδες)

3. Σώμα που κινείται στην ευθεία  $x'x$ , μετακινήθηκε από ένα αρχικό σημείο  $M_1$  σε ένα άλλο σημείο  $M_2$ , των οποίων οι θέσεις είναι  $x_1 = +12\text{cm}$  και  $x_2 = -2\text{cm}$ , αντίστοιχα. Η μετατόπιση  $\Delta x$  του σώματος είναι:
  - α. 10cm
  - β. 14cm
  - γ. -14cm
  - δ. 6cm

(5 μονάδες)

4. Να αντιστοιχίσετε τα μεγέθη της στήλης Β με τον αντίστοιχο τύπο τους στη στήλη Α και τη μονάδα μέτρησής τους στη στήλη Γ.

ΤΥΠΟΣ	ΜΕΓΕΘΟΣ	ΜΟΝΑΔΑ ΜΕΤΡΗΣΗΣ
Α	Β	Γ
α. $\mu \cdot N$	1. Ορμή	i N
β. $F \cdot x \cdot \sigma\upsilon\nu\varphi$	2. Δύναμη	ii $rad/s$
γ. $m \cdot u$	3. Γωνιακή ταχύτητα	iii J
δ. $\frac{1}{2} \cdot m \cdot u^2$	4. Κινητική ενέργεια	iv $Kg \cdot m/s$
ε. $\frac{2\pi}{T}$	5. Τριβή	
στ. $m \cdot \alpha$	6. Έργο	

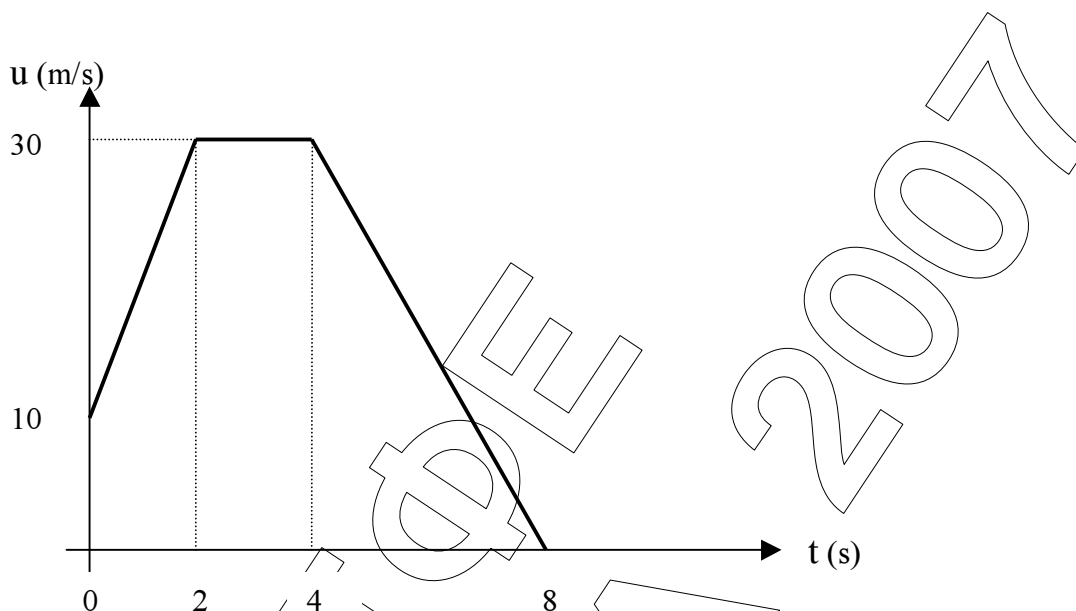
(6 μονάδες)

5. Χαρακτηρίστε τις παρακάτω προτάσεις με το γράμμα Σ, αν είναι σωστές και με το γράμμα Λ, αν είναι λανθασμένες.
- Ένα σώμα που εκτελεί ομαλή κυκλική κίνηση δεν επιταχύνεται.
  - Η ορμή ενός σώματος που εκτελεί ευθύγραμμη ομαλή κίνηση είναι σταθερή.
  - Η συνολική ορμή ενός μονωμένου συστήματος σωμάτων διατηρείται.
  - Το διάστημα είναι μονόμετρο μέγεθος, ενώ η μετατόπιση διανυσματικό.
  - Αν η συνισταμένη δύναμη που επενεργεί σ' ένα σώμα είναι σταθερή, τότε το σώμα θα κάνει ευθύγραμμη ομαλά επιταχυνόμενη κίνηση.

(5 μονάδες)

**Θέμα 2<sup>ο</sup>**

1. Η ταχύτητα ενός κινητού μάζας  $m=1\text{kg}$ , που κινείται ευθύγραμμα, μεταβάλλεται με το χρόνο, όπως φαίνεται στο διάγραμμα του παρακάτω σχήματος:



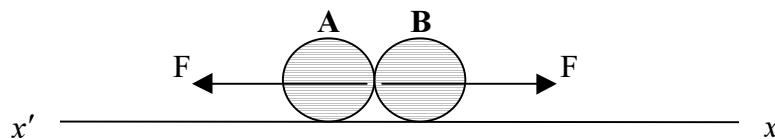
- α. Να περιγράψετε τα είδη της κίνησης του κινητού για τα διάφορα χρονικά διαστήματα από τη στιγμή 0 μέχρι τη στιγμή 8s.  
(4 μονάδες)
- β. Να παραστήσετε την επιτάχυνση και τη συνισταμένη δύναμη που επενεργεί στο σώμα, σε συνάρτηση με το χρόνο  
(3 μονάδες)
2. Σώμα βάρους  $B=6\text{N}$ , κινείται με σταθερή ταχύτητα σε οριζόντιο επίπεδο υπό την επίδραση σταθερής οριζόντιας δύναμης  $F=8\text{N}$ . Το μέτρο της συνολικής δύναμης που δέχεται το σώμα από το επίπεδο, δηλαδή η συνισταμένη της κάθετης δύναμης  $N$  και της τριβής  $T$ , είναι:
- α)  $6\text{N}$                       β)  $10\text{N}$                       γ)  $8\text{N}$

(2 μονάδες)

Να δικαιολογήσετε την απάντησή σας

(4 μονάδες)

3. Δύο σώματα Α και Β αλληλεπιδρούν όπως φαίνεται στο παρακάτω σχήμα,



όπου  $\vec{F}_A$  η δύναμη που ασκείται στο σώμα Α από το σώμα Β, και  $\vec{F}_B$  η δύναμη που ασκείται στο σώμα Β από το σώμα Α.

α) Ποια σχέση συνδέει τις δυνάμεις  $\vec{F}_A$  και  $\vec{F}_B$

i)  $\vec{F}_A = \vec{F}_B$

ii)  $\vec{F}_A = -\vec{F}_B$

(2 μονάδες)

Να δικαιολογήσετε την απάντησή σας

(4 μονάδες)

β) Η συνισταμένη των δυνάμεων στον άξονα  $x'x$  είναι:

i) 0

ii) Δεν ορίζεται

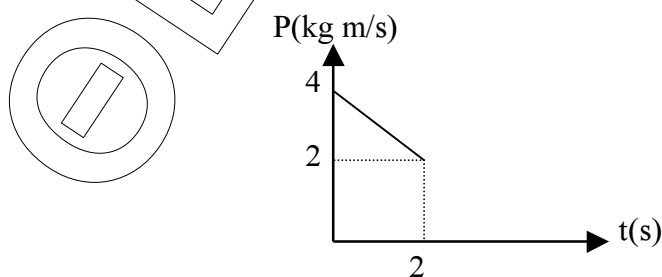
(2 μονάδες)

Να δικαιολογήσετε την απάντησή σας

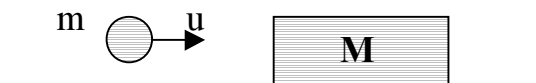
(4 μονάδες)

### Θέμα 3<sup>ο</sup>

Η ορμή του βλήματος μάζας  $m=0,1\text{kg}$  μεταβάλλεται σύμφωνα με το παρακάτω διάγραμμα.



Το βλήμα, κινούμενο οριζόντια, συγκρούεται μετωπικά και πλαστικά με το σώμα μάζας  $M=0,9\text{kg}$  που ηρεμεί σε λείο οριζόντιο επίπεδο την χρονική στιγμή  $t_1=2\text{sec}$ .



**Να βρεθούν:**

α) η ταχύτητα του βλήματος την στιγμή της κρούσης.

(6 μονάδες)

β) η κοινή ταχύτητα των δυο σωμάτων αμέσως μετά την κρούση.

(6 μονάδες)

γ) να γίνει η γραφική παράσταση του διαστήματος που κινήθηκε το συσσωμάτωμα σε συνάρτηση με το χρόνο, αν είναι γνωστό ότι το συσσωμάτωμα κινείται μετά την κρούση για χρονικό διάστημα  $5\text{ sec}$ .

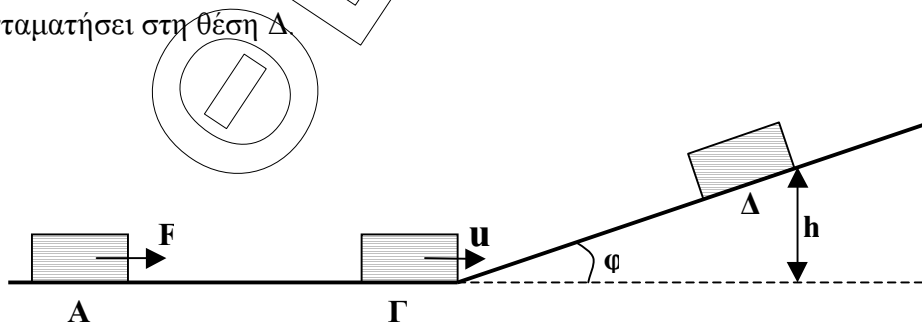
(6 μονάδες)

δ) το μέτρο της μέσης δύναμης που ασκήθηκε στο βλήμα κατά την κρούση αν αυτή διήρκεσε  $\Delta t=0,2\text{sec}$ .

(7 μονάδες)

#### Θέμα 4<sup>ο</sup>

Σώμα  $\Sigma$  μάζας  $m = 2\text{kg}$  ηρεμεί στη θέση  $A$  οριζόντιου επιπέδου. Τη χρονική στιγμή  $t=0$  ασκείται στο σώμα  $\Sigma$  οριζόντια δύναμη  $F$  μέτρου  $25\text{N}$ . Η δύναμη παύει να ασκείται τη χρονική στιγμή  $t_1 = 2,4\text{s}$ . Εκείνη τη στιγμή, το σώμα βρίσκεται στη θέση  $\Gamma$  και συνεχίζει την κίνησή του σε κεκλιμένο επίπεδο γωνίας κλίσης  $\varphi$  μέχρι να σταματήσει στη θέση  $\Delta$ .



α) Να βρεθεί ο λόγος  $\frac{N_2}{N_1}$ , όπου  $N_1$  η κάθετη αντίδραση που δέχεται το σώμα από το οριζόντιο επίπεδο και  $N_2$  η κάθετη αντίδραση που δέχεται το σώμα από το κεκλιμένο επίπεδο. (6 μονάδες)

β) Να βρεθεί ο λόγος των μέτρων των επιταχύνσεων  $\frac{a_2}{a_1}$ , όπου  $a_1$  η επιτάχυνση του σώματος στο οριζόντιο επίπεδο και  $a_2$  η επιτάχυνση του σώματος στο κεκλιμένο επίπεδο. (7 μονάδες)

γ) Να βρεθεί η ενέργεια που προσφέρθηκε στο σώμα  $\Sigma$  μέσω του έργου της δύναμης  $F$ . (6 μονάδες)

δ) Να βρεθεί το συνολικό έργο της τριβής από τη θέση  $A$  μέχρι τη θέση  $\Delta$ . (6 μονάδες)

Δίνεται ότι

- ο συντελεστής τριβής μεταξύ σώματος και οριζόντιου επιπέδου είναι ίσος με το συντελεστή τριβής μεταξύ σώματος και κεκλιμένου επιπέδου  $\mu = 0,75$ .
- η γωνία  $\varphi$  έχει  $\eta\mu\varphi = 0,6$  και  $\sigma\upsilon\upsilon\varphi = 0,8$ .
- η επιτάχυνση της βαρύτητας είναι  $g = 10\text{m/s}^2$ .

Θεωρούμε ότι κατά τη μετάβαση του σώματος από το οριζόντιο επίπεδο στο κεκλιμένο, το μέτρο της ταχύτητας δεν αλλάζει.